

Examen VWO 2007

tijdvak 1
donderdag 31 mei
13.30 - 16.30 uur

natuurkunde 1,2

Bij dit examen hoort een uitwerkbijlage.

Het gehele examen bestaat uit 23 vragen.
Voor dit examen zijn maximaal 77 punten te behalen.
Voor elk vraagnummer staat hoeveel punten met een goed antwoord behaald kunnen worden.

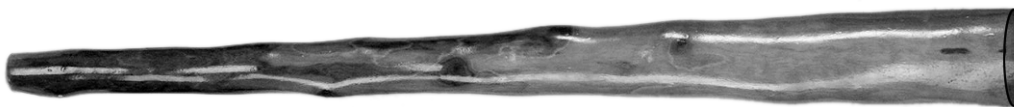
Als bij een vraag een verklaring, uitleg, berekening of afleiding gevraagd wordt, worden aan het antwoord meestal geen punten toegekend als deze verklaring, uitleg, berekening of afleiding ontbreekt.

Geef niet meer antwoorden (redenen, voorbeelden e.d.) dan er worden gevraagd. Als er bijvoorbeeld twee redenen worden gevraagd en je geeft meer dan twee redenen, dan worden alleen de eerste twee in de beoordeling meegeteld.

Opgave 1 Didgeridoo

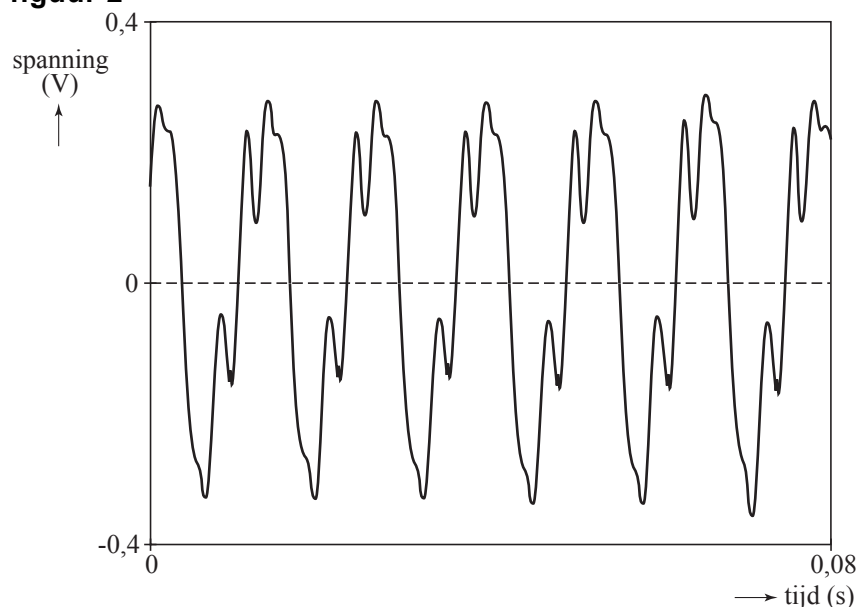
Een didgeridoo is een muziekinstrument dat oorspronkelijk werd bespeeld door de Aboriginals in Australië. De didgeridoo bestaat uit een door termieten uitgeholde boomtak die verschillende tonen voortbrengt als je erop blaast. Zie figuur 1.

figuur 1



Tom onderzoekt de klank van een didgeridoo. Hij blaast daartoe op het smalle uiteinde van de didgeridoo en registreert het geluid aan het brede uiteinde met behulp van een computer. Het resultaat is te zien in figuur 2.

figuur 2



4p 1 Bepaal de laagste frequentie van deze klank.

In Australië is de temperatuur vaak hoger dan in Nederland. Het uitzetten van de didgeridoo als gevolg van de hogere temperatuur mag worden verwaarloosd.

3p 2 Leg uit of de didgeridoo bij hogere temperatuur hoger of lager klinkt.

Voor het geluidsvermogen dat de didgeridoo voortbrengt, geldt $P = IA$.

Hierin is:

- I de geluidsintensiteit (in W m^{-2});
- A de doorsnede van het brede uiteinde van de didgeridoo (in m^2).

Het brede uiteinde is cirkelvormig met een binnendiameter van 16 cm.

Bij de toon van figuur 2 is het geluids(druk)niveaue in het brede uiteinde 82 dB.

3p 3 Bereken het geluidsvermogen dat de didgeridoo bij deze toon uitzendt.

Opgave 2 Radioactieve schilderijen

Hieronder volgen twee fragmenten uit een artikel in de Volkskrant van 22 december 2002. Lees het eerste fragment.

Ten behoeve van kunsthistorisch onderzoek bestraalt men in de kernreactor in Petten oude schilderijen met langzame neutronen. In de verfstoffen van de schilderijen ontstaan door deze bestraling radioactieve isotopen die bij verval ioniserende straling uitzenden. Deze straling wordt opgevangen door een fotografisch gevoelige plaat. Op deze manier worden contouren van onderliggende verflagen zichtbaar en verkrijgt men informatie over de chemische samenstelling van de oorspronkelijke verfstoffen.

De langzame neutronen hebben een energie van 0,025 eV.

3p **4** Bereken de snelheid van deze neutronen.

In een blauwe verfstof zit de isotoop arseen-75. Als een arseen-75-kern een langzaam neutron invangt, ontstaat er een radioactieve isotoop.

4p **5** Geef de reactievergelijking van het ontstaan en die van het verval van deze isotoop.

Over een schilderij dat in Petten is onderzocht, vervolgt het artikel:

Het schilderij bevat onder andere mangaanhoudende bruine verf, arseenhoudende blauwe verf en kobalhoudende diepblauwe verf. De halveringstijden van het geactiveerde mangaan, arseen en kobalt zijn respectievelijk 2,6 uur; 26,8 uur en 5,3 jaar. Direct na het einde van de bestraling wordt een fotografisch gevoelige plaat achter het schilderij gezet. Na zes uur wordt deze plaat verwijderd. Een volgende plaat wordt 20 uur na het einde van de bestraling gedurende 24 uur achter het schilderij gezet. Twee weken later wordt een derde fotografisch gevoelige plaat achter het schilderij gezet.

Na 20 uur plaatst men de tweede fotografisch gevoelige plaat in de veronderstelling dat het mangaan zo ver is vervallen dat het niet meer van invloed is op de registratie van de straling van het vervallende arseen. Stel dat direct ná de bestraling de activiteit van het mangaan en die van het arseen gelijk aan elkaar waren.

3p **6** Toon aan dat na 20 uur de activiteit van het mangaan ruim honderd keer zo klein is als de activiteit van het arseen.

Opgave 3 Koelbox

In een koelbox kunnen levensmiddelen koel gehouden worden.

Een bepaald type koelbox wordt aangesloten op een autoaccu van 12 V.

Wanneer het elektrisch koelsysteem aan staat, gebruikt het een vermogen van 54 W. De zogenaamde "capaciteit" van de gebruikte autoaccu is 55 Ah.

Dat betekent dat deze accu bijvoorbeeld gedurende 1 uur een stroomsterkte van 55 A kan leveren of gedurende 11 uur 5 A.

- 3p 7 Bereken het aantal uren dat het elektrisch koelsysteem op een volle accu zou kunnen werken.

We vergelijken een lege koelbox met een koelbox die gevuld is met 5,0 kg water. De tijd die nodig is voor een temperatuurdaling van 1,0 °C blijkt bij de volle koelbox 20× zo groot te zijn als bij de lege koelbox.

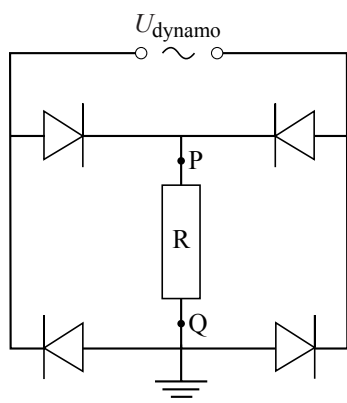
Verwaarloos de warmte die vanuit de omgeving door de wanden van de koelbox stroomt.

- 3p 8 Bereken de warmtecapaciteit van de lege koelbox.

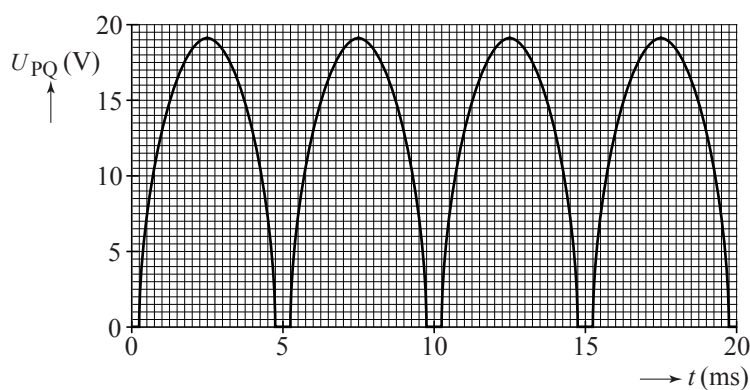
Bij gebruik van de koelbox raakt de autoaccu leeg. Als de auto rijdt, wordt met een dynamo de accu weer opgeladen. Hiertoe wordt de wisselspanning van de dynamo gelijkgericht. Bij een bepaald toerental van de motor is de frequentie van de wisselstroom van de dynamo 100 Hz en de effectieve waarde van de wisselspanning 14,5 V.

Een voorbeeld van een schakeling die wisselspanning omzet in gelijkspanning is getekend in figuur 3. In die schakeling zijn vier diodes opgenomen. Een diode geleidt de stroom als de spanning over de diode groter is dan 0,70 V in de doorlaatrichting.

figuur 3



figuur 4



Over de weerstand R wordt in P en Q een spanningssensor aangesloten.

In figuur 4 staat de spanning over de punten P en Q als functie van de tijd.

- 4p 9 Verklaar de volgende aspecten van figuur 4:
- 1 waarom de spanning niet negatief wordt;
 - 2 waarom er 4 pulsen zijn in 20 ms;
 - 3 waarom de toppen van U_{PQ} hoger liggen dan 14,5 V;
 - 4 waarom er horizontale stukjes zijn tussen de spanningpulsen.

De spanning tussen de punten P en Q mag niet lager worden dan 12 V. Daarom wordt er in de schakeling van figuur 3 parallel aan de weerstand R een condensator opgenomen. De (U_{PQ}, t) -grafiek zonder condensator staat als een streeplijn op de uitwerkbijlage.

- 2p **10** Schets in de figuur op de uitwerkbijlage de spanning U_{PQ} als de condensator in de schakeling is opgenomen.

Opgave 4 Zonneneutrino's

Het lijkt alsof de zon als hij ondergaat een grotere diameter heeft dan wanneer hij hoog aan de hemel staat. Margreet wil aantonen dat dit gezichtsbedrog is. Zij gebruikt daarvoor een bolle lens waarmee zij de zon scherp afbeeldt.

- 2p **11** Leg uit welke handelingen zij moet verrichten om aan te tonen dat het hier om gezichtsbedrog gaat.

De sterkte van de lens is +0,50 dioptrie.

- 4p **12** Bereken de diameter van het beeld van de zon.

In de zon wordt door kernfusie helium gevormd uit waterstof. De eerste stap in dit proces bestaat uit fusie van twee protonen, waarbij een positron (β^+), een neutrino (${}^0_0\nu$) en nog een deeltje ontstaan.

- 3p **13** Geef de reactievergelijking van deze fusie.

Na een aantal stappen ontstaat een ${}^4\text{He}$ -kern. Bij dit proces worden netto vier protonen en twee elektronen omgezet in een ${}^4\text{He}$ -kern en twee neutrino's.

- 4p **14** Bereken hoeveel energie er in totaal per heliumkern vrijkomt. Neem daarbij aan dat de neutrino's geen massa hebben.

De zonkant van onze planeet wordt permanent getroffen door een bombardement van zonneneutrino's.

Elke seconde worden er door de zon $2,0 \cdot 10^{38}$ neutrino's uitgezonden.

De neutrino's bewegen gelijkmatig in alle richtingen en worden onderweg in de ruimte niet tegengehouden.

- 4p **15** Bereken het aantal neutrino's dat per seconde de aarde treft.

Opgave 5 Kanaalspringer

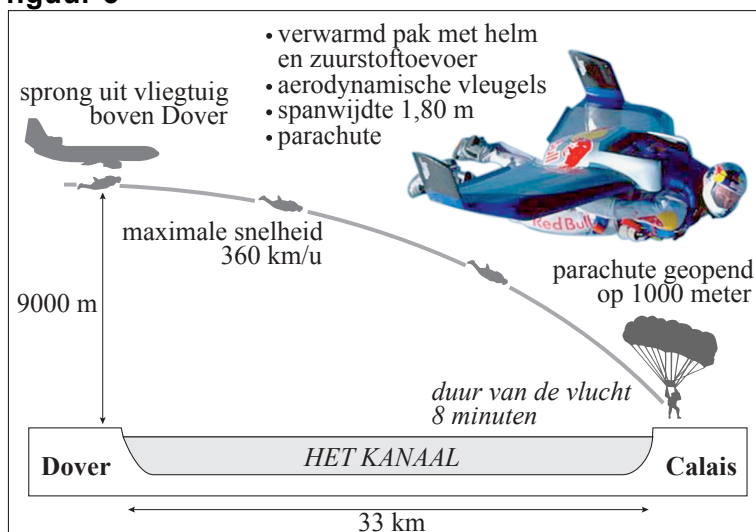
Lees onderstaand artikel en bekijk figuur 5.

Sprong over Het Kanaal

Stuntman Felix Baumgartner is er als eerste mens in geslaagd om over Het Kanaal te 'springen'. Hij heeft zich boven Dover uit een vliegtuig laten vallen. Vervolgens heeft hij in glijvlucht Het Kanaal overbrugd. Baumgartner begon zijn vlucht op

9000 meter hoogte. Hij vloog dankzij een brede vleugel op zijn rug. Hij bereikte een snelheid van maximaal 360 km per uur. Hij gebruikte zijn parachute pas kort voor de landing.

figuur 5

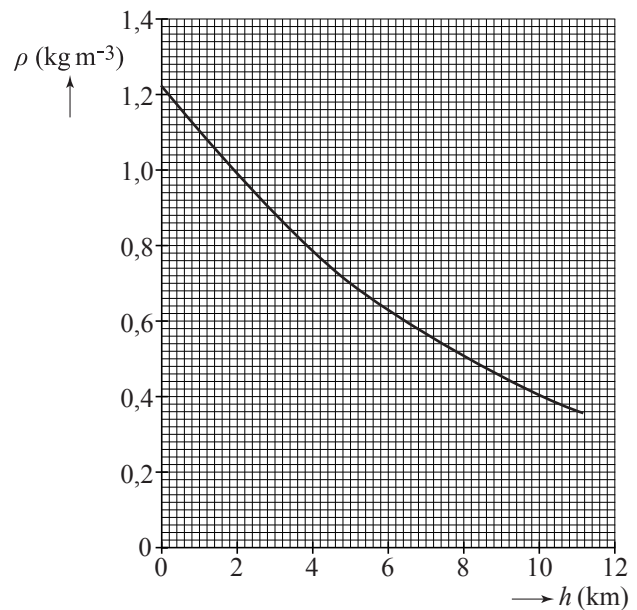


Het vliegtuig vliegt horizontaal op het ogenblik dat de stuntman uit het vliegtuig springt. Veronderstel dat er geen luchtweerstand zou zijn, zodat de sprong gezien kan worden als een vrije val met horizontale beginsnelheid.

3p 16 Bereken welke beginsnelheid nodig is om van 9000 m hoogte 33 km ver te komen.

In werkelijkheid is er wel luchtweerstand. Deze hangt onder andere af van de dichtheid ρ van de lucht. Deze dichtheid hangt af van de hoogte. Zie figuur 6.

figuur 6



- 5p 17 Bepaal de luchtdruk op deze hoogte.
Gebruik daarbij figuur 6 en de waarde van ρ in tabel 12 van Binas.

Veronderstel dat de baan van de stuntman in figuur 5 correct is weergegeven. In het punt waar de grootte van de snelheid maximaal is, geldt dat $\overline{F_{\text{res}}}$ ongelijk is aan nul.

- 2p 18 Leg dit uit.

Hans maakt een model van de stuntvlucht (zonder het parachute-gedeelte). Hij veronderstelt dat de zwaartekracht onafhankelijk van de hoogte is. Voor de kracht die de lucht op de stuntman uitoefent, gebruikt hij de volgende formules:

Luchtweerstand tegengesteld aan de richting van de snelheid: $F_{\text{wrijving}} = c_1 \cdot \rho \cdot v^2$

Liftkracht loodrecht op de richting van de snelheid: $F_{\text{lift}} = c_2 \cdot \rho \cdot v^2$

Hierin is:

- c_1 en c_2 een constante (in m^2);
- ρ de dichtheid van de lucht (in kg m^{-3});
- v de snelheid van de stuntman (in m s^{-1}).

De kracht die de lucht op de stuntman uitoefent, ontbindt hij in een horizontale en een verticale kracht.

De grafiek van de dichtheid van figuur 6 benadert hij met de formule:

$$\rho(h) = 1,22 \cdot e^{-\frac{h}{k}}$$

Hierin is:

- h de hoogte boven de grond (in m);
- k een nog nader te bepalen constante (in m).

Let op: de laatste vragen van dit examen staan op de volgende pagina.

In onderstaande tabel staat een gedeelte van het model.

tabel

regel	model	startwaarden
1	$h = (9000 - y)$	$x = 0$
2	$v = \sqrt{v_x^2 + v_y^2}$	$y = 0$
3	$\rho = 1,22 \cdot e^{(-h/k)}$	$v_x = 80$
4	$F_{x_wrijving} = c_1 \cdot \rho \cdot v \cdot v_x$	$v_y = 0$
5	$F_{y_wrijving} = c_1 \cdot \rho \cdot v \cdot v_y$	$e = 2,718$
6	$F_{x_lift} = c_2 \cdot \rho \cdot v \cdot v_y$	$k = \dots$
7	$F_{y_lift} = c_2 \cdot \rho \cdot v \cdot v_x$	$c_1 = 0,045$
8	$F_z = m \cdot g$	$c_2 = 0,18$
		$m = 85,5$
9	$F_x = \dots$	$g = 9,81$
10	$a_x = F_x / m$	$t = 0$
11	$v_x = v_x + a_x \cdot dt$	$dt = 0,05$
12	$x = x + v_x \cdot dt$	
13	$F_y = \dots$	
14	$a_y = F_y / m$	
15	$v_y = v_y + a_y \cdot dt$	
16	$y = y + v_y \cdot dt$	
17	$t = t + dt$	
18	Als $h < 1000$ dan stop eindals	

2p **19** Leg met behulp van een vectortekening uit wat er in de tweede modelregel wordt uitgerekend.

3p **20** Bepaal aan de hand van figuur 6 de startwaarde voor k .

4p **21** Geef de modelregels 9 en 13.

Op pagina 1 van de uitwerkbijlage staat het (h,t) - en (v,t) -diagram die uit het model volgen. De grafieken zijn getekend tot het moment waarop de parachute geopend wordt.

4p **22** Bepaal de afgelegde weg van de springer door de lucht tot het moment waarop hij de parachute opent. Gebruik daartoe één van de diagrammen.

Op pagina 2 van de uitwerkbijlage zijn voor de eerste 40 s van de vlucht zowel het verloop van de snelheid v als van de resulterende kracht in de y -richting F_y weergegeven. De massa van de stuntman is 85,5 kg.

5p **23** Bepaal de hoek met de horizontaal die de baan van de stuntman heeft op $t = 16$ s. Bepaal hiertoe onder andere de verticale "stoot" die de stuntman heeft ondergaan ten gevolge van de resulterende kracht in de y -richting.

Bronvermelding

Een opsomming van de in dit examen gebruikte bronnen, zoals teksten en afbeeldingen, is te vinden in het bij dit examen behorende correctievoorschrift, dat na afloop van het examen wordt gepubliceerd.