

Correctievoorschrift VWO

2008

tijdvak 1

natuurkunde 1,2

Het correctievoorschrift bestaat uit:

- 1 Regels voor de beoordeling
- 2 Algemene regels
- 3 Vakspecifieke regels
- 4 Beoordelingsmodel
- 5 Inzenden scores
- 6 Bronvermeldingen

1 Regels voor de beoordeling

Het werk van de kandidaten wordt beoordeeld met inachtneming van de artikelen 41 en 42 van het Eindexamenbesluit v.w.o.-h.a.v.o.-m.a.v.o.-v.b.o. Voorts heeft de CEVO op grond van artikel 39 van dit Besluit de *Regeling beoordeling centraal examen* vastgesteld (CEVO-02-806 van 17 juni 2002 en bekendgemaakt in Uitleg Gele katern nr 18 van 31 juli 2002).

Voor de beoordeling zijn de volgende passages van de artikelen 41, 41a en 42 van het Eindexamenbesluit van belang:

- 1 De directeur doet het gemaakte werk met een exemplaar van de opgaven, de beoordelingsnormen en het proces-verbaal van het examen toekomen aan de examinerator. Deze kijkt het werk na en zendt het met zijn beoordeling aan de directeur. De examinerator past de beoordelingsnormen en de regels voor het toekennen van scorepunten toe die zijn gegeven door de CEVO.
- 2 De directeur doet de van de examinerator ontvangen stukken met een exemplaar van de opgaven, de beoordelingsnormen, het proces-verbaal en de regels voor het bepalen van de score onverwijld aan de gecommitteerde toekomen.
- 3 De gecommitteerde beoordeelt het werk zo spoedig mogelijk en past de beoordelingsnormen en de regels voor het bepalen van de score toe die zijn gegeven door de CEVO.

- 4 De examinerator en de gecommiteerde stellen in onderling overleg het aantal scorepunten voor het centraal examen vast.
- 5 Komen zij daarbij niet tot overeenstemming, dan wordt het aantal scorepunten bepaald op het rekenkundig gemiddelde van het door ieder van hen voorgestelde aantal scorepunten, zo nodig naar boven afgerond.

2 Algemene regels

Voor de beoordeling van het examenwerk zijn de volgende bepalingen uit de CEVO-regeling van toepassing:

- 1 De examinerator vermeldt op een lijst de namen en/of nummers van de kandidaten, het aan iedere kandidaat voor iedere vraag toegekende aantal scorepunten en het totaal aantal scorepunten van iedere kandidaat.
- 2 Voor het antwoord op een vraag worden door de examinerator en door de gecommiteerde scorepunten toegekend, in overeenstemming met het beoordelingsmodel. Scorepunten zijn de getallen 0, 1, 2, ..., n, waarbij n het maximaal te behalen aantal scorepunten voor een vraag is. Andere scorepunten die geen gehele getallen zijn, of een score minder dan 0 zijn niet geoorloofd.
- 3 Scorepunten worden toegekend met inachtneming van de volgende regels:
 - 3.1 indien een vraag volledig juist is beantwoord, wordt het maximaal te behalen aantal scorepunten toegekend;
 - 3.2 indien een vraag gedeeltelijk juist is beantwoord, wordt een deel van de te behalen scorepunten toegekend, in overeenstemming met het beoordelingsmodel;
 - 3.3 indien een antwoord op een open vraag niet in het beoordelingsmodel voorkomt en dit antwoord op grond van aantoonbare, vakinhoudelijke argumenten als juist of gedeeltelijk juist aangemerkt kan worden, moeten scorepunten worden toegekend naar analogie of in de geest van het beoordelingsmodel;
 - 3.4 indien slechts één voorbeeld, reden, uitwerking, citaat of andersoortig antwoord gevraagd wordt, wordt uitsluitend het eerstgegeven antwoord beoordeeld;
 - 3.5 indien meer dan één voorbeeld, reden, uitwerking, citaat of andersoortig antwoord gevraagd wordt, worden uitsluitend de eerstgegeven antwoorden beoordeeld, tot maximaal het gevraagde aantal;
 - 3.6 indien in een antwoord een gevraagde verklaring of uitleg of afleiding of berekening ontbreekt dan wel foutief is, worden 0 scorepunten toegekend, tenzij in het beoordelingsmodel anders is aangegeven;
 - 3.7 indien in het beoordelingsmodel verschillende mogelijkheden zijn opgenomen, gescheiden door het teken /, gelden deze mogelijkheden als verschillende formuleringen van hetzelfde antwoord of onderdeel van dat antwoord;
 - 3.8 indien in het beoordelingsmodel een gedeelte van het antwoord tussen haakjes staat, behoeft dit gedeelte niet in het antwoord van de kandidaat voor te komen.
 - 3.9 indien een kandidaat op grond van een algemeen geldende woordbetekenis, zoals bijvoorbeeld vermeld in een woordenboek, een antwoord geeft dat vakinhoudelijk onjuist is, worden aan dat antwoord geen scorepunten toegekend, of tenminste niet de scorepunten die met de vakinhoudelijke onjuistheid gemoeid zijn.

- 4 Het juiste antwoord op een meerkeuzevraag is de hoofdletter die behoort bij de juiste keuzemogelijkheid. Voor een juist antwoord op een meerkeuzevraag wordt het in het beoordelingsmodel vermelde aantal punten toegekend. Voor elk ander antwoord worden geen scorepunten toegekend. Indien meer dan één antwoord gegeven is, worden eveneens geen scorepunten toegekend.
- 5 Een fout mag in de uitwerking van een vraag maar één keer worden aangerekend, tenzij daardoor de vraag aanzienlijk vereenvoudigd wordt en/of tenzij in het beoordelingsmodel anders is vermeld.
- 6 Een zelfde fout in de beantwoording van verschillende vragen moet steeds opnieuw worden aangerekend, tenzij in het beoordelingsmodel anders is vermeld.
- 7 Indien de examinerator of de gecommiteerde meent dat in een examen of in het beoordelingsmodel bij dat examen een fout of onvolkomenheid zit, beoordeelt hij het werk van de kandidaten alsof examen en beoordelingsmodel juist zijn. Hij kan de fout of onvolkomenheid mededelen aan de CEVO. Het is niet toegestaan zelfstandig af te wijken van het beoordelingsmodel. Met een eventuele fout wordt bij de definitieve normering van het examen rekening gehouden.
- 8 Scorepunten worden toegekend op grond van het door de kandidaat gegeven antwoord op iedere vraag. Er worden geen scorepunten vooraf gegeven.
- 9 Het cijfer voor het centraal examen wordt als volgt verkregen.
Eerste en tweede corrector stellen de score voor iedere kandidaat vast. Deze score wordt meegedeeld aan de directeur.
De directeur stelt het cijfer voor het centraal examen vast op basis van de regels voor omzetting van score naar cijfer.

NB Het aangeven van de onvolkomenheden op het werk en/of het noteren van de behaalde scores bij de vraag is toegestaan, maar niet verplicht.

3 Vakspecifieke regels

Voor dit examen kunnen maximaal 82 scorepunten worden behaald.

Voor dit examen zijn de volgende vakspecifieke regels vastgesteld:

- 1 Een afwijking in de uitkomst van een berekening door acceptabel tussentijds afronden wordt de kandidaat niet aangerekend.
- 2 De uitkomst van een berekening mag één significant cijfer meer of minder bevatten dan op grond van de nauwkeurigheid van de vermelde gegevens verantwoord is, tenzij in de vraag is vermeld hoeveel significante cijfers de uitkomst dient te bevatten.
- 3 Het laatste scorepunt, aangeduid met 'completeren van de berekening', wordt niet toegekend in de volgende gevallen:
 - een fout in de nauwkeurigheid van de uitkomst
 - een of meer rekenfouten
 - het niet of verkeerd vermelden van de eenheid van een uitkomst, tenzij gezien de vraagstelling het weergeven van de eenheid overbodig is. In zo'n geval staat in het antwoordmodel de eenheid tussen haakjes.

- 4 Het laatste scorepunt wordt evenmin toegekend als juiste antwoordelementen foutief met elkaar worden gecombineerd of als een onjuist antwoordelement een substantiële vereenvoudiging van de berekening tot gevolg heeft.
- 5 In het geval van een foutieve oplossingsmethode, waarbij geen of slechts een beperkt aantal deelscorepunten kunnen worden toegekend, mag het laatste scorepunt niet worden toegekend.

4 Beoordelingsmodel

Vraag	Antwoord	Scores
-------	----------	--------

Opgave 1 Kerncentrale

1 maximumscore 2

voorbeeld van een antwoord:

In een reactor met een constant vermogen wordt elke splijting gevolgd door één nieuwe splijting (zodat de vermenigvuldigingsfactor $k = 1$).

Dit wordt bereikt door de regelstaven tot de juiste diepte in de reactorkern te steken (zodat de overtollige neutronen worden weggevangen).

Wil men nu een hoger, constant vermogen produceren dan zal men eerst de regelstaven iets uit de reactorkern moeten halen (waardoor de vermenigvuldigingsfactor $k > 1$ wordt), maar als het vereiste vermogen bereikt is, zal men de regelstaven weer naar het oude niveau terug moeten brengen (zodat de vermenigvuldigingsfactor k weer 1 wordt).

- inzicht dat de regelstaven iets uit de reactorkern moeten worden gehaald 1
- inzicht dat de regelstaven daarna weer tot de juiste diepte in de reactorkern moeten worden gestoken 1

Vraag	Antwoord	Scores
-------	----------	--------

2 maximumscore 4

uitkomst: $m = 0,077$ kg

voorbeeld van een berekening:

De centrale produceert een totaal vermogen van $\frac{600 \cdot 10^6}{0,38} = 1,58 \cdot 10^9$ W.

Per uur wordt dus $1,58 \cdot 10^9 \cdot 3600 = 5,68 \cdot 10^{12}$ J geproduceerd.

Per splijting komt vrij $180 \cdot 1,602 \cdot 10^{-13} = 2,884 \cdot 10^{-11}$ J.

Per uur worden dus $\frac{5,68 \cdot 10^{12}}{2,884 \cdot 10^{-11}} = 1,97 \cdot 10^{23}$ uraniumkernen gespleten.

Deze kernen hebben een massa van

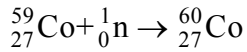
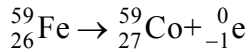
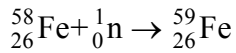
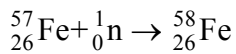
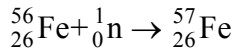
$1,97 \cdot 10^{23} \cdot 235 \cdot 1,66054 \cdot 10^{-27} = 0,077$ kg.

- gebruik van $\eta = \frac{P_{\text{nuttig}}}{P_{\text{totaal}}} \cdot 100\%$ 1
- inzicht dat aantal gespleten kernen = $\frac{\text{geproduceerde energie}}{\text{energie per splijting}}$ 1
- gebruik van $m = \text{massagetal} \cdot u$ 1
- completeren van de berekening 1

Vraag	Antwoord	Scores
-------	----------	--------

3 maximumscore 4

voorbeeld van een antwoord:



- inzicht in herhaaldelijk invangen van neutronen door ijzerisotopen 1
- notie dat ${}_{26}^{59}\text{Fe}$ via β -verval overgaat in ${}_{27}^{59}\text{Co}$ 1
- inzicht dat ${}_{27}^{59}\text{Co}$ neutron invangt 1
- completeren van het antwoord 1

Opmerking

Wanneer geëindigd met ${}_{26}^{60}\text{Fe} \rightarrow {}_{27}^{60}\text{Co} + {}_{-1}^0\text{e}$: goed rekenen.

4 maximumscore 3

voorbeeld van een antwoord:

Voor het aantal kernen geldt: $N(t) = N(0) \cdot \left(\frac{1}{2}\right)^{\frac{t}{\tau}}$ met $\tau = 5,27$ jaar.

Na 40 jaar geldt dus: $N(40) = N(0) \cdot \left(\frac{1}{2}\right)^{\frac{40}{5,27}} = 5,19 \cdot 10^{-3} N(0)$.

Het aantal kernen is dus 193 keer zo klein geworden.

De uitspraak is dus niet juist.

- inzicht dat $N(t) = N(0) \cdot \left(\frac{1}{2}\right)^{\frac{t}{\tau}}$ met $\tau = 5,27$ jaar 1
- completeren van de berekening 1
- consequente conclusie 1

Vraag	Antwoord	Scores
-------	----------	--------

5 maximumscore 3

uitkomst: $x = 46$ cm

voorbeeld van een berekening:

Voor de verzwakking van de γ -straling geldt:

$$I(x) = I(0) \cdot \left(\frac{1}{2}\right)^{\frac{x}{d_{\frac{1}{2}}}} \text{ met } d_{\frac{1}{2}} = 4,6 \text{ cm.}$$

Invullen leidt tot $\left(\frac{1}{2}\right)^{\frac{x}{4,6}} = 0,0010$ en hieruit volgt dat $x = 46$ cm.

- gebruik van $I(x) = I(0) \cdot \left(\frac{1}{2}\right)^{\frac{x}{d_{\frac{1}{2}}}}$ 1
- inzicht dat $d_{\frac{1}{2}} = 4,6$ cm 1
- completeren van de berekening 1

6 maximumscore 5

voorbeeld van een antwoord:

Schat de lengte van de persoon op 1,75 m en de (gemiddelde) breedte op 40 cm. Het oppervlak van de man is $175 \cdot 40 = 7,0 \cdot 10^3$ cm².

Elke seconde treffen hem $4 \cdot 7,0 \cdot 10^3 = 2,8 \cdot 10^4$ γ -deeltjes.

Deze vertegenwoordigen een energie van $2,8 \cdot 10^4 \cdot 1,602 \cdot 10^{-13} = 4,5 \cdot 10^{-9}$ J.

Voor de ontvangen stralingsenergie in 1 minuut geldt dan:

$$E_{\text{str}} = 4,5 \cdot 10^{-9} \cdot 60 = 2,7 \cdot 10^{-7} \text{ J.}$$

Voor de ontvangen equivalente dosis geldt dan:

$$H = \frac{1 \cdot 2,7 \cdot 10^{-7}}{85} = 3,2 \cdot 10^{-9} \text{ Sv.}$$

In Binas tabel 27G wordt als dosislimiet voor individuele leden van de bevolking de waarde 1 mSv per jaar vermeld. De berekende waarde ligt hier (ver) onder.

- schatten van A ($0,4 \text{ m}^2 \leq A \leq 1 \text{ m}^2$) 1
- berekenen van aantal γ -deeltjes dat de man treft 1
- omrekenen van MeV naar J 1
- completeren van de berekening 1
- consequente conclusie 1

Opgave 2 Xylofoon

7 maximumscore 3

uitkomst: $v = 1,72 \cdot 10^2 \text{ ms}^{-1}$

voorbeeld van een berekening:

Voor de afstand PQ geldt: $PQ = \frac{1}{2} \lambda = 0,195 \text{ m} \rightarrow \lambda = 0,390 \text{ m}$.

De voortplantingssnelheid $v = f \lambda = 440 \cdot 0,390 = 1,72 \cdot 10^2 \text{ ms}^{-1}$.

- inzicht dat de lengte PQ gelijk is aan $\frac{1}{2} \lambda$ 1
- gebruik van $v = f \lambda$ 1
- completeren van de berekening 1

8 maximumscore 3

uitkomst: $l = 18,2 \text{ cm}$

voorbeeld van een berekening:

De voortplantingssnelheid van geluidsgolven in lucht bij $20 \text{ }^\circ\text{C}$ is 343 m s^{-1} .

De golflengte $\lambda = \frac{v}{f} = \frac{343}{440} = 0,780 \text{ m} = 78,0 \text{ cm}$.

De lengte van de buis $= \frac{1}{4} \lambda - 1,3 \text{ cm} = 19,5 - 1,3 = 18,2 \text{ cm}$.

- gebruik van $v = f \lambda$ met $v = 343 \text{ m s}^{-1}$ 1
- inzicht dat de lengte van de buis $= \frac{1}{4} \lambda - 1,3 \text{ cm}$ 1
- completeren van de berekening 1

Vraag	Antwoord	Scores
-------	----------	--------

9 maximumscore 3

uitkomst: De verhouding is 50:1.

voorbeeld van een berekening:

methode 1

Zonder resonantiebuïs geldt voor het geluidsdrukniveau

$$L_{\text{zonder}} = 60 = 10 \log \frac{I}{I_0} \text{ met } I_0 = 1,0 \cdot 10^{-12} \text{ W m}^{-2} \text{ zodat}$$

$$I_{\text{zonder}} = 1,0 \cdot 10^{-6} \text{ W m}^{-2}.$$

Met resonantiebuïs geldt voor het geluidsdrukniveau

$$L_{\text{met}} = 77 \text{ dB en dat levert } I_{\text{met}} = 50 \cdot 10^{-6} \text{ W m}^{-2}.$$

De intensiteit is 50 maal zo groot geworden.

- gebruik van $L = 10 \log \frac{I}{I_0}$ met $I_0 = 1,0 \cdot 10^{-12} \text{ W m}^{-2}$ 1
- berekenen van I_{met} of I_{zonder} 1
- completeren van de berekening 1

methode 2

De stijging van het geluidsdrukniveau $\Delta L = L_{\text{met}} - L_{\text{zonder}} = 10 \log \frac{I_{\text{met}}}{I_{\text{zonder}}}$.

Invullen levert: $17 = 10 \log \frac{I_{\text{met}}}{I_{\text{zonder}}}$ zodat $\frac{I_{\text{met}}}{I_{\text{zonder}}} = 50$.

De intensiteit met resonantiebuïs is dus 50 maal zo groot geworden.

- inzicht dat $\Delta L = L_{\text{met}} - L_{\text{zonder}} = 10 \log \frac{I_{\text{met}}}{I_{\text{zonder}}}$ 2
- completeren van de berekening 1

methode 3

Het geluidsniveau neemt $17 \text{ dB} = 10 + 10 - 3 \text{ dB}$ toe; 10 dB wil zeggen dat de intensiteit een factor 10 scheelt en 3 dB een factor 2.

In dit geval neemt de intensiteit dan met een factor $10 \times 10 : 2 = 50$ toe.

- inzicht dat het geluidsniveau $10 + 10 - 3 \text{ dB}$ toeneemt 1
- inzicht dat 10 dB een factor 10 in intensiteit scheelt en 3 dB een factor 2 1
- completeren van de berekening 1

Opgave 3 Jan-van-gent

10 maximumscore 4

voorbeeld van een antwoord:

methode 1

Voor een vrije val geldt: $s_y = \frac{1}{2}gt^2 \rightarrow 30 = \frac{1}{2} \cdot 9,81 \cdot t^2 \rightarrow t = 2,47 \text{ s}$.

De snelheid op het water is dan: $v = gt = 9,81 \cdot 2,47 = 24,3 \text{ ms}^{-1}$.

Omgerekend in km h^{-1} is dat $24,3 \cdot 3,6 = 87 \text{ km h}^{-1}$.

Dat is minder dan de 100 km h^{-1} die in werkelijkheid wordt gehaald.

- gebruik van $s_y = \frac{1}{2}gt^2$ 1
- berekenen van de valtijd 1
- berekenen van de snelheid 1
- conclusie 1

methode 2

Volgens de wet van behoud van energie geldt bij een vrije val zonder beginsnelheid: $E_{z,\text{boven}} = E_{k,\text{beneden}}$.

Dat betekent: $mgh = \frac{1}{2}mv^2 \rightarrow v = \sqrt{2gh} = \sqrt{2 \cdot 9,81 \cdot 30} = 24,3 \text{ ms}^{-1}$.

Omgerekend in km h^{-1} is dat $24,3 \cdot 3,6 = 87 \text{ km h}^{-1}$.

Dat is minder dan de 100 km h^{-1} die in werkelijkheid wordt gehaald.

- inzicht dat $E_{z,\text{boven}} = E_{k,\text{beneden}}$ 1
- gebruik van $E_z = mgh$ en $E_k = \frac{1}{2}mv^2$ 1
- berekenen van de snelheid 1
- conclusie 1

Vraag	Antwoord	Scores
-------	----------	--------

11 maximumscore 4

uitkomst: $F_{\text{vleugel}} = 65 \text{ N}$

voorbeeld van een berekening:

Voor de versnelling geldt: $a = \frac{\Delta v}{\Delta t} = \frac{27}{0,82} = 32,9 \text{ ms}^{-2}$.

Voor de totale kracht geldt: $\sum F = F_{\text{vleugel}} + F_z = ma = 2,8 \cdot 32,9 = 92,2 \text{ N}$.

Voor de spierkracht geldt dus: $F_{\text{vleugel}} = 92,2 - 2,8 \cdot 9,81 = 65 \text{ N}$.

- gebruik van $a = \frac{\Delta v}{\Delta t}$ 1
- gebruik van $\sum F = ma$ 1
- inzicht dat $\sum F = F_{\text{vleugel}} + F_z$ 1
- completeren van de berekening 1

12 maximumscore 3

uitkomst: $v = 36 \text{ ms}^{-1}$

voorbeeld van een berekening:

Als alleen de zwaartekracht werkt, geldt: $E_{\text{kin,beneden}} = E_{\text{kin,boven}} + E_{z,\text{boven}}$.

Invullen levert: $\frac{1}{2}mv^2 = \frac{1}{2}m27^2 + m9,81 \cdot 28$.

De snelheid waarmee de jan-van-gent het wateroppervlak raakt is dus 36 ms^{-1} .

- inzicht dat $E_{\text{kin,beneden}} = E_{\text{kin,boven}} + E_{z,\text{boven}}$ 1
- gebruik van $E_{\text{kin}} = \frac{1}{2}mv^2$ en $E_z = mgh$ 1
- completeren van de berekening 1

Opgave 4 Ruimtewiel

13 maximumscore 3

voorbeeld van een antwoord:

De benodigde middelpuntzoekende kracht wordt geleverd door de gravitatiekracht. Er geldt dus $F_g = F_{\text{mpz}}$.

Hieruit volgt $\frac{GmM}{r^2} = \frac{mv^2}{r}$ en dit levert: $v^2 = \frac{GM}{r}$. Dus $v = \sqrt{\frac{GM}{r}}$.

- inzicht dat $F_g = F_{\text{mpz}}$ 1
- gebruik van $F_g = \frac{GmM}{r^2}$ en $F_{\text{mpz}} = \frac{mv^2}{r}$ 1
- completeren van de afleiding 1

14 maximumscore 3

uitkomst: $T = 2,018$ uur

$$v = \sqrt{\frac{GM}{r}} = \sqrt{\frac{6,6726 \cdot 10^{-11} \cdot 5,976 \cdot 10^{24}}{(1730 \cdot 10^3 + 6,378 \cdot 10^6)}} = 7,0129 \cdot 10^3 \text{ ms}^{-1}.$$

$$T = \frac{2\pi r}{v} = \frac{2\pi(8,108 \cdot 10^6)}{7,0129 \cdot 10^3} = 7264 \text{ s} = 2,018 \text{ uur}.$$

- inzicht dat $r = R_{\text{aarde}} + h$ 1
- gebruik van $T = \frac{2\pi r}{v}$ 1
- completeren van de berekening 1

Opmerking

Goede antwoord berekend met behulp van wet van Kepler: geen aftrek.

15 maximumscore 2

voorbeeld van een antwoord:

Het ruimtewiel met de astronaut draait rond. De kracht van de vloer op de astronaut zorgt voor de benodigde centripetale kracht.

Uit de derde wet van Newton volgt dat de astronaut een kracht op de vloer uitoefent.

Deze kracht fungeert als een “kunstmatige zwaartekracht”.

- inzicht dat de vloer een kracht op de astronaut uitoefent 1
- completeren van de uitleg 1

Vraag	Antwoord	Scores
-------	----------	--------

16 maximumscore 4

uitkomst: $2,5 \cdot 10^2$ m

voorbeeld van een berekening:

$$\omega = \frac{2\pi}{T} = \frac{6,28}{22} = 0,286 \text{ rad s}^{-1}.$$

$$\frac{1}{3}F_z = F_{\text{mpz}} \text{ en } F_{\text{mpz}} = m\omega^2 r \rightarrow \frac{1}{3}mg = m\omega^2 r$$

$$r = \frac{\frac{1}{3} \cdot 9,81}{(0,286)^2} = 40 \text{ m} \rightarrow \text{omtrek} = 2\pi r = 2,5 \cdot 10^2 \text{ m.}$$

- gebruik van $\omega = \frac{2\pi}{T}$ 1
- inzicht dat $\frac{1}{3}F_z = F_{\text{mpz}} = m\omega^2 r$ 1
- gebruik van omtrek = $2\pi r$ 1
- completeren van de berekening 1

17 maximumscore 3

uitkomst: $I = 4,4 \cdot 10^2$ A

voorbeeld van een berekening:

De hoeveelheid energie die per seconde op de zonnepanelen valt, bedraagt:
 $200 \cdot 0,7 \cdot 10^3 \text{ J} = 1,4 \cdot 10^5 \text{ J}.$

Hiervan wordt nuttig gebruikt: $0,15 \cdot 1,4 \cdot 10^5 = 2,1 \cdot 10^4 \text{ J}.$

Voor het vermogen geldt: $P = UI.$

Hieruit volgt dat $I = \frac{2,1 \cdot 10^4}{48} = 4,4 \cdot 10^2 \text{ A}.$

- inzicht dat $P_{\text{elektrisch}} = \eta I_{\text{str}} A$ 1
- gebruik van $P = UI$ 1
- completeren van de berekening 1

Opgave 5 Schudlamp

18 maximumscore 2

voorbeeld van een antwoord:

Bij het naderen van de magneet neemt de magnetische flux in de spoel toe.

(Hierdoor ontstaat er een spanningspuls.)

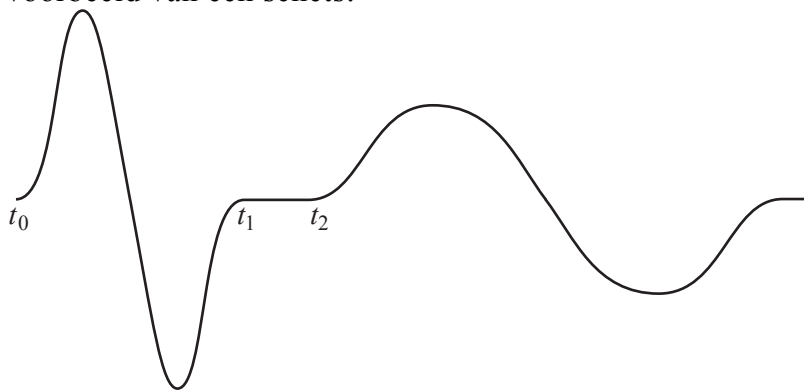
Als de magneet de spoel verlaat, neemt de flux weer af.

Hierdoor ontstaat een tegenovergestelde spanningspuls.

- noemen van respectievelijke fluxtoename en fluxafname 1
- completeren van de uitleg 1

19 maximumscore 3

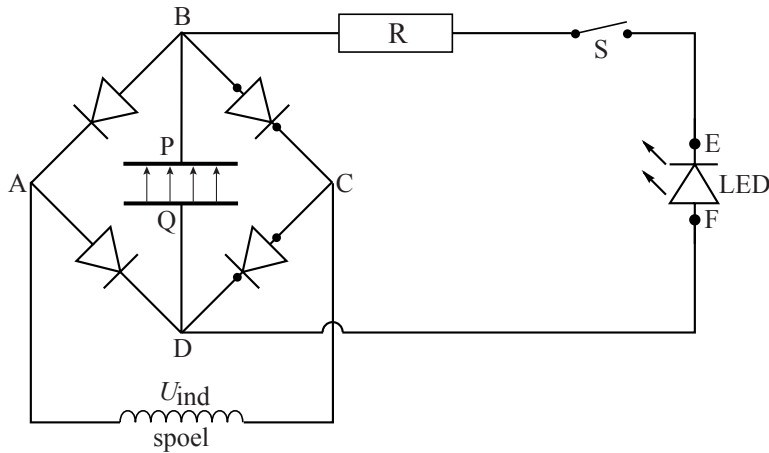
voorbeeld van een schets:



- inzicht dat het tijdsinterval groter wordt 1
- inzicht dat de maximale waarde van de spanning kleiner is 1
- inzicht dat de spanning begint met een positieve puls 1

Vraag	Antwoord	Scores
-------	----------	--------

20 maximumscore 3
antwoord:



- tekenen van (minimaal 2) veldlijnen van Q naar P 1
- tekenen van twee diodes, één diode richting BC en één diode richting CD 1
- richting van de LED, in overeenstemming met de veldlijnen tussen P en Q 1

21 maximumscore 4
uitkomst: $R = 6,0 \cdot 10^2 \Omega$

voorbeeld van een berekening:

De stroomsterkte valt te berekenen met $I(t) = I(0) \cdot e^{-\frac{t}{RC}}$.

Als de stroomsterkte tot 20% van de beginwaarde is gedaald, geldt:

$$0,20 I(0) = I(0) \cdot e^{-\frac{4,0 \cdot 60}{R_{\text{totaal}} \cdot 0,22}}. \text{ Hieruit volgt } R_{\text{totaal}} = 678 \Omega.$$

Dit is de som van de ohmse weerstand R en de weerstand van de LED.

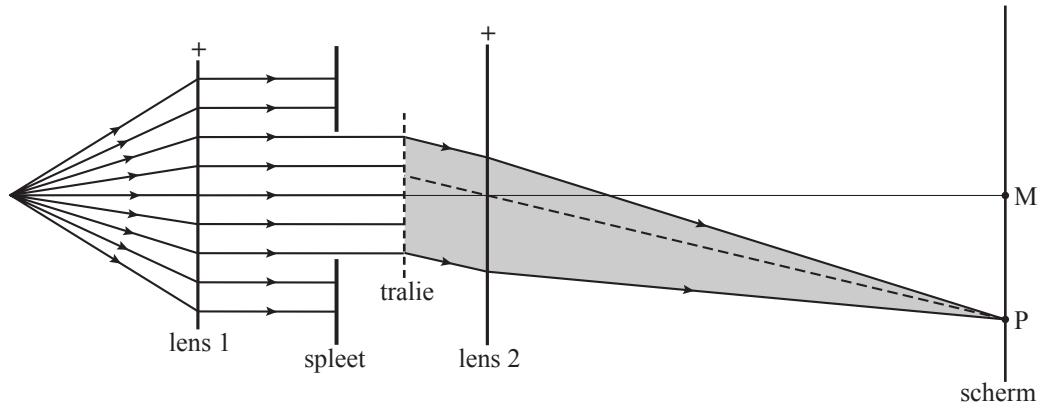
Voor de waarde van R geldt: $R = 678 - 75 = 6,0 \cdot 10^2 \Omega$.

- gebruik van $I(t) = I(0) \cdot e^{-\frac{t}{RC}}$ 1
- inzicht dat $I(240) = 0,20 I(0)$ 1
- berekenen van R_{totaal} 1
- completeren van de berekening 1

Opgave 6 Witte LED

22 maximumscore 3

voorbeeld van een constructie:



- een constructiestraal door het optisch midden van lens 2 naar P 2
- completeren van de constructie 1

23 maximumscore 4

uitkomst: $\lambda = 5,4 \cdot 10^{-7}$ m

voorbeeld van een berekening:

$$d = \frac{1}{4,00 \cdot 10^5} = 2,5 \cdot 10^{-6} \text{ m.}$$

$$\tan \alpha = \frac{x}{l} = \frac{6,3}{28,6} = 0,221 \rightarrow \alpha = 12,4^\circ \text{ en } \sin \alpha = 0,215 = \frac{n\lambda}{d}.$$

Met $n = 1$ volgt $\lambda = d \sin \alpha = 2,5 \cdot 10^{-6} \cdot 0,215 = 5,4 \cdot 10^{-7}$ m.

- inzicht dat $d = \frac{1}{\text{aantal spleten per meter}}$ 1
- inzicht dat $\tan \alpha = \frac{x}{l}$ 1
- gebruik van $\sin \alpha = \frac{n\lambda}{d}$ met $n = 1$ 1
- completeren van de berekening 1

Opmerkingen

Wanneer gebruik gemaakt van benadering met $\frac{x}{l} = \frac{\lambda}{d}$: maximaal 3 punten.

Wanneer α opgemeten is uit de figuur: maximaal 3 punten.

Vraag	Antwoord	Scores
-------	----------	--------

24 maximumscore 2

antwoord: Bij het filter van 650 tot 700 nm.

voorbeeld van een antwoord:

Er treedt geen foto-elektrisch effect op als de opvallende golflengte groter is dan de grensgolflengte. De grensgolflengte voor cesium is 639 nm.

Alleen bij het filter van 650 - 700 nm is er dus geen foto-elektrisch effect.

- inzicht dat er geen foto-elektrisch effect optreedt als de golflengte groter is dan de grensgolflengte 1
- opzoeken van de grensgolflengte van Cs en consequente keuze 1

25 maximumscore 5

uitkomst: $U_{\text{rem}} = 0,31 \text{ V}$

voorbeeld van een berekening:

De remspanning is te berekenen met: $eU_{\text{rem}} = E_{\text{foton}} - W_{\text{u}}$.

$$E_{\text{foton}} = \frac{hc}{\lambda} = \frac{6,626 \cdot 10^{-34} \cdot 2,998 \cdot 10^8}{550 \cdot 10^{-9}} = 3,612 \cdot 10^{-19} \text{ J}$$

$$W_{\text{u}} = 1,94 \text{ eV} = 1,602 \cdot 10^{-19} \cdot 1,94 = 3,108 \cdot 10^{-19} \text{ J}$$

$$\text{Hieruit volgt: } eU_{\text{rem}} = 3,612 \cdot 10^{-19} - 3,108 \cdot 10^{-19} = 5,04 \cdot 10^{-20} \text{ J.}$$

$$U_{\text{rem}} = \frac{5,04 \cdot 10^{-20}}{1,602 \cdot 10^{-19}} = 0,31 \text{ V}$$

- inzicht dat $eU_{\text{rem}} = E_{\text{foton}} - W_{\text{u}}$ 1
- gebruik van $E_{\text{foton}} = \frac{hc}{\lambda}$ 1
- gebruik van $\lambda = 550 \text{ nm}$ 1
- opzoeken van W_{u} en omrekenen naar J 1
- completeren van de berekening 1

5 Inzenden scores

Verwerk de scores van de alfabetisch eerste vijf kandidaten per school in het programma WOLF.

Zend de gegevens uiterlijk op 28 mei naar Cito.

6 Bronvermeldingen

Opgave 1 naar De Volkskrant, april 2003