

uitwerkbijlage

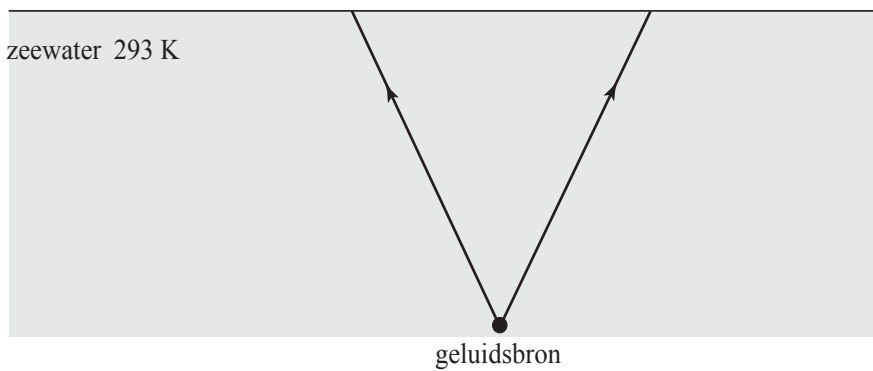
Naam kandidaat _____

Kandidaatnummer _____

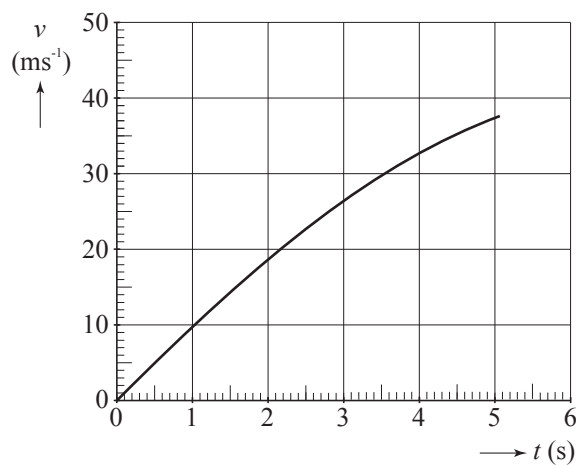
5

lucht, 293 K

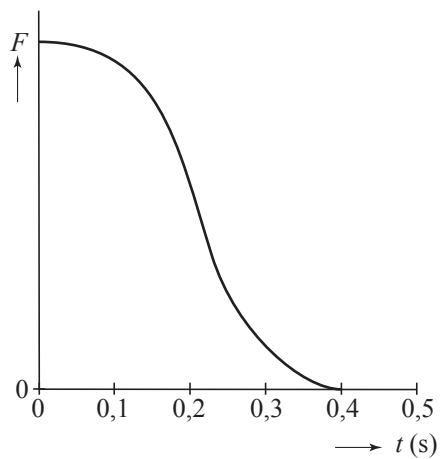
zeewater 293 K



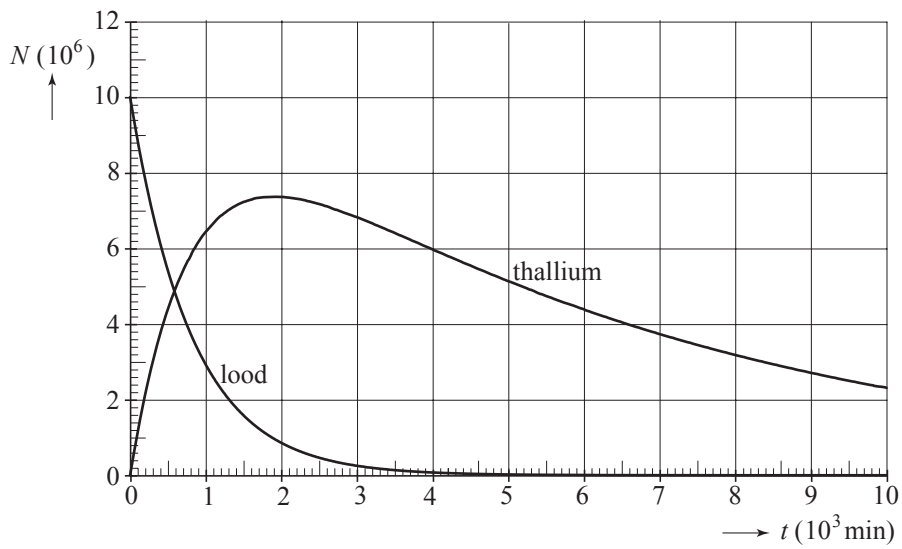
13



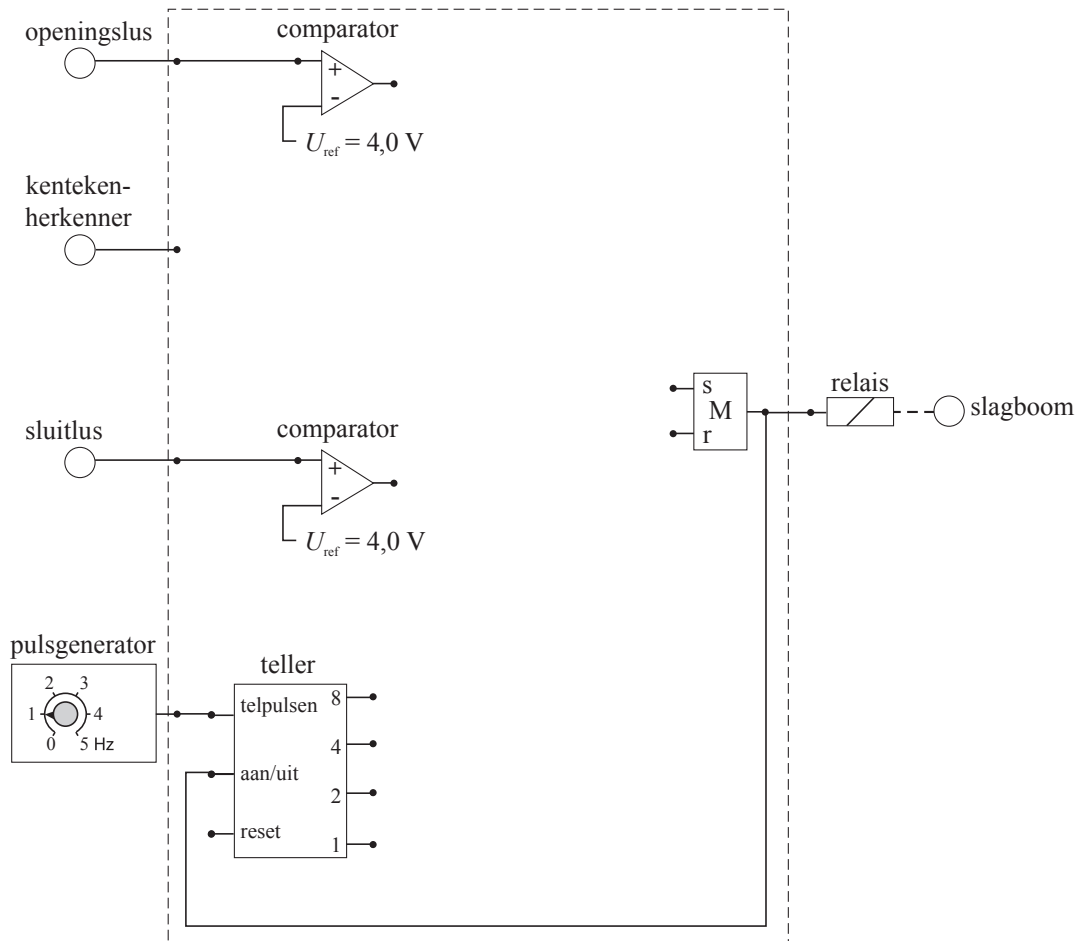
17



21



23



VERGEET NIET DEZE UITWERKBIJLAGE IN TE LEVEREN