

Hoger
Algemeen
Voortgezet
Onderwijs

Inzenden scores

Uiterlijk 2 juni de scores van de alfabetisch eerste tien, maar bij voorkeur vijftien kandidaten per school op de daartoe verstrekte optisch leesbare formulieren naar het Cito zenden; bovendien per school ook de totaalscores van alle kandidaten.

1 Regels voor de beoordeling

Het werk van de kandidaten wordt beoordeeld met inachtneming van de artikelen 41 en 42 van het Eindexamenbesluit VWO/HAVO/MAVO/VBO. Voorts heeft de CEVO op grond van artikel 39 van dit Besluit de Regeling beoordeling centraal examen vastgesteld (CEVO-94-427 van september 1994) en bekendgemaakt in het Gele Katern van Uitleg, nr. 22a van 28 september 1994.

Voor de beoordeling zijn de volgende passages van de artikelen 41 en 42 van het Eindexamenbesluit van belang:

1 De directeur doet het gemaakte werk met een exemplaar van de opgaven en het procesverbaal van het examen toekomen aan de examinerator. Deze kijkt het werk na en zendt het met zijn beoordeling aan de directeur. De examinerator past bij zijn beoordeling de normen en de regels voor het toekennen van scorepunten toe die zijn gegeven door de CEVO.

2 De directeur doet de van de examinerator ontvangen stukken met een exemplaar van de opgaven, de beoordelingsnormen, het procesverbaal en de regels voor het bepalen van de cijfers onverwijld aan de gecommitteerde toekomen.

3 De gecommitteerde beoordeelt het werk zo spoedig mogelijk en past bij zijn beoordeling de normen en de regels voor het toekennen van scorepunten toe die zijn gegeven door de CEVO.

4 De examinerator en de gecommitteerde stellen in onderling overleg het aantal scorepunten voor het centraal examen vast.

5 Komen zij daarbij niet tot overeenstemming, dan wordt het aantal scorepunten bepaald op het rekenkundig gemiddelde van het door ieder van hen voorgestelde aantal scorepunten, zo nodig naar boven afgerond.

2 Algemene regels

Voor de beoordeling van het examenwerk zijn de volgende bepalingen uit de CEVO-regeling van toepassing:

1 De examinerator vermeldt op een lijst de namen en/of nummers van de kandidaten, het aan iedere kandidaat voor iedere vraag toegekende aantal scorepunten en het totaal aantal scorepunten van iedere kandidaat.

2 Voor het antwoord op een vraag worden door de examinerator en door de gecommitteerde scorepunten toegekend in overeenstemming met het antwoordmodel. Scorepunten zijn de getallen 0, 1, 2, ..., n, waarbij n het maximaal te behalen aantal scorepunten voor een vraag is. Andere scorepunten, die geen gehele getallen zijn, zijn niet geoorloofd.

3 Scorepunten worden toegekend met inachtneming van de volgende regels:

3.1 indien een vraag volledig juist is beantwoord, wordt het maximaal te behalen aantal scorepunten toegekend;

3.2 indien een vraag gedeeltelijk juist is beantwoord, wordt een deel van de te behalen scorepunten toegekend in overeenstemming met het antwoordmodel;

3.3 indien een antwoord op een open vraag niet in het antwoordmodel voorkomt en dit antwoord op grond van aantoonbare, vakinhoudelijke argumenten als juist of gedeeltelijk juist aangemerkt kan worden, moeten scorepunten worden toegekend naar analogie of in de geest van het antwoordmodel;

3.4 indien één voorbeeld, reden, uitwerking, citaat of andersoortig antwoord gevraagd wordt, wordt uitsluitend het eerstgegeven antwoord beoordeeld;

3.5 indien meer dan één voorbeeld, reden, uitwerking, citaat of andersoortig antwoord gevraagd wordt, worden uitsluitend de eerstgegeven antwoorden beoordeeld, tot maximaal het gevraagde aantal;

3.6 indien in een antwoord een gevraagde verklaring of uitleg of berekening of afleiding ontbreekt dan wel foutief is, worden 0 scorepunten toegekend, tenzij in het antwoordmodel anders is aangegeven;

3.7 indien in het antwoordmodel verschillende mogelijkheden zijn opgenomen, gescheiden door het teken /, gelden deze mogelijkheden als verschillende formuleringen van hetzelfde antwoord.

3.8 indien in het antwoordmodel een gedeelte van het antwoord tussen haakjes staat, behoeft dit gedeelte niet in het antwoord van de kandidaat voor te komen.

4 Een fout mag in de uitwerking van een vraag maar één keer worden aangerekend, tenzij daardoor de opgave aanzienlijk vereenvoudigd wordt en tenzij in het antwoordmodel anders is vermeld.

5 Een zelfde fout in de beantwoording van verschillende vragen moet steeds opnieuw worden aangerekend, tenzij in het antwoordmodel anders is vermeld.

6 Indien de examinerator of de gecommiteerde meent dat in een toets of in het antwoordmodel bij die toets een fout of onvolkomenheid zit, beoordeelt hij het werk van de kandidaten alsof toets en antwoordmodel juist zijn.

Hij kan de fout of onvolkomenheid mededelen aan de CEVO.

Het is niet toegestaan zelfstandig af te wijken van het antwoordmodel. Met een eventuele fout wordt bij de definitieve normering van het examen rekening gehouden.

7 Voor deze toets kunnen maximaal 90 scorepunten worden behaald. Scorepunten worden toegekend op grond van het door de kandidaat gegeven antwoord op iedere vraag. Er worden geen scorepunten vooraf gegeven.

8 Het cijfer voor het centraal examen wordt als volgt verkregen.

Eerste en tweede corrector stellen de score voor iedere kandidaat vast. Deze score wordt meegedeeld aan de directeur.

De directeur stelt het cijfer voor het centraal examen vast op basis van de regels voor omzetting van score naar cijfer (artikel 42, tweede lid, Eindexamenbesluit VWO/HAVO/MAVO/VBO).

Dit cijfer kan afgelezen worden uit tabellen die beschikbaar worden gesteld. Tevens wordt er een computerprogramma verspreid waarmee voor alle scores het cijfer berekend kan worden.

3 Vakspecifieke regels

Voor het vak Natuurkunde 1,2 HAVO zijn de volgende vakspecifieke regels vastgesteld:

1 Een afwijking in de uitkomst van een berekening door acceptabel tussentijds afronden wordt de kandidaat niet aangerekend.

2 De uitkomst van een berekening mag één significant cijfer meer of minder bevatten dan op grond van de nauwkeurigheid van de vermelde gegevens verantwoord is, tenzij in de vraag is vermeld hoeveel significante cijfers de uitkomst dient te bevatten.

3 Het laatste scorepunt, aangeduid met 'completeren van de berekening', wordt niet toegekend in de volgende gevallen:

- een fout in de nauwkeurigheid van de uitkomst,
- een of meer rekenfouten,
- het niet of verkeerd vermelden van de eenheid van een uitkomst, tenzij gezien de vraagstelling het weergeven van de eenheid overbodig is. In zo'n geval staat in het antwoordmodel de eenheid tussen haakjes.

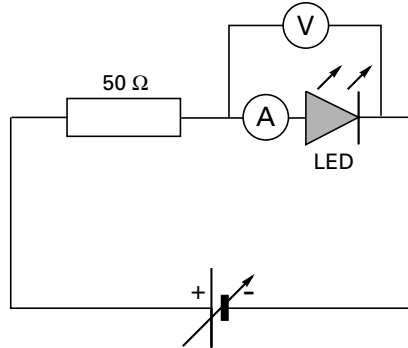
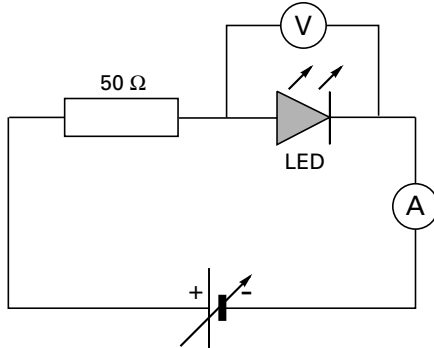
4 Het laatste scorepunt wordt evenmin toegekend als juiste antwoordelementen foutief met elkaar worden gecombineerd of als een onjuist antwoordelement een substantiële vereenvoudiging van de berekening tot gevolg heeft.

5 In het geval van een foutieve oplossingsmethode, waarbij geen of slechts een beperkt aantal deelscorepunten kunnen worden toegekend, mag het laatste scorepunt niet worden toegekend.

Opgave 1 LEDs

Maximumscore 3

- 1 voorbeelden van schakelschema's:



Opmerking

Als slechts één meter juist is geschakeld: 1 punt.

Maximumscore 3

- 2 uitkomst: $R = 45 \Omega$ (met een marge van 1Ω)

voorbeeld van een berekening:

Voor de weerstand van de LED geldt: $R = \frac{U}{I}$.

In de grafiek kan worden afgelezen dat, bij $I = 50 \text{ mA}$, $U = 2,25 \text{ V}$.

Dus $R = \frac{U}{I} = \frac{2,25}{50 \cdot 10^{-3}} = 45 \Omega$.

- gebruik van $U = IR$ 1
- aflezen van U bij $I = 50 \text{ mA}$ (met een marge van $0,05 \text{ V}$) 1
- completeren van de berekening 1

Maximumscore 4

- 3 uitkomst: $U_{\text{bron}} = 8,0 \text{ V}$

voorbeeld van een berekening:

Uit de grafiek blijkt dat, bij $I = 100 \text{ mA}$, $U_{\text{LED}} = 3,0 \text{ V}$.

Voor de spanning U_R over de weerstand geldt: $U_R = IR = 0,100 \cdot 50 = 5,0 \text{ V}$.

Voor de spanning van de bron geldt: $U_{\text{bron}} = U_{\text{LED}} + U_R$.

Dus $U_{\text{bron}} = 3,0 + 5,0 = 8,0 \text{ V}$.

- aflezen van U_{LED} bij $I = 100 \text{ mA}$ 1
- berekenen van U_R 1
- inzicht dat $U_{\text{bron}} = U_{\text{LED}} + U_R$ 1
- completeren van de berekening 1

Opmerking

Een antwoord in de trant van $U = 0,1 \cdot 50 = 5,0 \text{ V}$: 1 punt.

Maximumscore 44 □ uitkomst: $n = 1,2$ (met een marge van 0,1)

voorbeeld van een berekening:

Voor de breking van de lichtstralen van een medium naar lucht geldt: $\frac{\sin i}{\sin r} = \frac{1}{n}$.

Na het trekken van de normaal, van punt M naar de plaats waar een lichtstraal breekt, is gemeten dat $i = 39^\circ$ en $r = 51^\circ$.

$$\text{Dus } n = \frac{\sin r}{\sin i} = \frac{0,777}{0,629} = 1,2 .$$

- tekenen van de normaal
- bepalen van i en r (elk met een marge van 2°)
- inzicht dat $\frac{\sin i}{\sin r} = \frac{1}{n}$
- completeren van de berekening

1111*Opmerking*

Als de reciproque waarde (0,82) is berekend: maximaal 3 punten.

Opgave 2 Arsenicumvergiftiging?**Maximumscore 3**

5 antwoord: ${}^{76}_{33}\text{As} \rightarrow {}^{76}_{34}\text{Se} + {}^0_{-1}\text{e} (+\gamma)$ of: ${}^{76}\text{As} \rightarrow {}^{76}\text{Se} + {}^0_{-1}\text{e} (+\gamma)$

- β -deeltje rechts van de pijl
- Se als vervalproduct
- aantal nucleonen links en rechts kloppend

111*Opmerking*

Als Se via een foutieve weg gevonden wordt: maximaal 1 punt.

Maximumscore 5

6 voorbeeld van een antwoord:

Gecorrigeerd voor de achtergrondstraling meet men bij de bestraalde haar
 $164 - 24 = 140$ pulsen/min.

Na 53,6 uur meet men $59 - 24 = 35$ pulsen/min.

De activiteit is dus $\frac{140}{35} = 4$ maal zo klein geworden.

Dat komt overeen met 2 halveringstijden.

De halveringstijd van arseen-76 is 26,8 uur.

De onderzochte stof zou inderdaad arseen kunnen zijn, want $2 \cdot 26,8 = 53,6$ uur.

- in rekening brengen van de achtergrondstraling
- berekenen van de factor waarmee de activiteit daalt
- berekenen van of inzicht in het aantal halveringstijden
- opzoeken van τ_{As}
- consistente conclusie

11111**Maximumscore 5**

7 uitkomst: $m = 2,1 \cdot 10^{-19}$ kg

voorbeeld van een berekening:

Met de gegeven formule kan het aantal radioactieve kernen N berekend worden:

$$N = \frac{12 \cdot 26,8 \cdot 3600}{0,693} = 1,67 \cdot 10^6.$$

De massa van een arseen-76 atoom is $75,9224 \text{ u} = 75,9224 \cdot 1,66054 \cdot 10^{-27} = 1,2607 \cdot 10^{-25} \text{ kg}$.

De massa van het arseen in de haar is $Nm_{\text{As-atoom}}$.

Dus $m = 1,67 \cdot 10^6 \cdot 1,2607 \cdot 10^{-25} = 2,1 \cdot 10^{-19} \text{ kg}$.

- omrekenen van τ in seconden
- inzicht dat $m = Nm_{\text{As-atoom}}$
- berekenen van N
- berekenen van de massa van het As-atoom in kg
- completeren van de berekening

11111*Opmerkingen*

Als de massa van het As-atoom niet is opgezocht maar gerekend is met een massa van 76 u: goedrekenen.

Als in vraag 6 een onjuiste halveringstijd is gebruikt en met deze waarde consistent is doorgerekend: geen aftrek.

Opgave 3 Zonne-energie**Maximumscore 4**

- 8
-
- voorbeelden van fusiereacties (twee van de volgende):

- ${}^1_1\text{H} + {}^3_1\text{H} \rightarrow {}^4_2\text{He} (+\gamma)$
- ${}^2_1\text{H} + {}^2_1\text{H} \rightarrow {}^4_2\text{He} (+\gamma)$
- ${}^2_1\text{H} + {}^3_1\text{H} \rightarrow {}^4_2\text{He} + {}^1_0\text{n} (+\gamma)$

per reactie

2*Opmerkingen*

Alleen kloppende reactievergelijkingen met uitsluitend waterstofisotopen en als reactieproduct tenminste ${}^4\text{He}$ kunnen punten opleveren.

Als in de vergelijkingen geen atoomnummers zijn vermeld: goedrekenen.

Maximumscore 3

- 9
-
- uitkomst:
- $P = 3,6 \cdot 10^{26} \text{ W}$

voorbeeld van een berekening:

De energie die de zon in één jaar uitstraalt is $E = mc^2 = 1,26 \cdot 10^{17} \cdot (2,998 \cdot 10^8)^2 = 1,132 \cdot 10^{34} \text{ J}$.

Voor het vermogen geldt $P = \frac{E}{t}$.

Hierin is $t = 365 \cdot 24 \cdot 60 \cdot 60 = 3,154 \cdot 10^7 \text{ s}$.

Dus $P = \frac{1,132 \cdot 10^{34}}{3,154 \cdot 10^7} = 3,6 \cdot 10^{26} \text{ J}$.

- gebruik van $E = mc^2$ 1
- toepassen van $P = \frac{E}{t}$ met $t =$ het aantal seconden in een jaar 1
- completeren van de berekening 1

Maximumscore 4

- 10
-
- uitkomst:
- $\eta = 2 \cdot 10^1\%$
- of
- $\eta = 2 \cdot 10^1$

voorbeeld van een berekening:

De oppervlakte van de zonnecel kan met behulp van de figuur worden bepaald en is: $2,5 \cdot 0,7 = 1,8 \text{ cm}^2 = 1,8 \cdot 10^{-4} \text{ m}^2$.

Het invallend vermogen aan stralingsenergie is dan: $12 \cdot 1,8 \cdot 10^{-4} = 2,16 \cdot 10^{-3} \text{ W}$.

Voor het rendement geldt: $\eta = \frac{P_{\text{el}}}{P_{\text{straling}}} \cdot 100\% = \frac{0,40 \cdot 10^{-3}}{2,6 \cdot 10^{-3}} \cdot 100\% = 2 \cdot 10^1\%$ (of $\eta = 0,2$).

- bepalen van de oppervlakte van de zonnecel (met een marge van $0,3 \cdot 10^{-4} \text{ m}^2$) 1
- berekenen van P_{straling} 1
- inzicht dat $\eta = \frac{P_{\text{el}}}{P_{\text{straling}}} (\cdot 100\%)$ 1
- completeren van de berekening 1

Opgave 4 Megawatt-turbine**Maximumscore 3**

- 11 uitkomst: Het aantal bedrijfsuren per jaar is $2,3 \cdot 10^3$.

voorbeeld van een berekening:

Voor het elektrisch vermogen dat de turbine opwekt, geldt: $P = \frac{E}{t}$ dus $t = \frac{E}{P}$.

Hierin is $E = 2,3 \cdot 10^9$ Wh en $P = 1,0 \cdot 10^6$ W.

Het aantal bedrijfsuren is dus $2,3 \cdot 10^3$ h.

- gebruik van $P = \frac{E}{t}$ 1
- inzicht dat $t(\text{in h}) = \frac{E(\text{in Wh})}{P(\text{in W})}$ (of andere eenhedenverwerking) 1
- completeren van de berekening 1

Maximumscore 4

- 12 uitkomst: Het percentage is 16%.

voorbeeld van een berekening:

De massa van de lucht die per seconde de wicken passeert is $37 \cdot 10^3 \cdot 1,29 = 4,77 \cdot 10^4$ kg.

De kinetische energie van deze massa is $\frac{1}{2} \cdot 4,77 \cdot 10^4 \cdot (16)^2 = 6,11 \cdot 10^6$ J.

Het percentage kinetische energie dat in elektrische energie wordt omgezet, is $\frac{P_{\text{el}}}{P_{\text{kin}}} 100\%$,

waarin $P_{\text{el}} = 1,0 \cdot 10^6$ W.

Het percentage is dus $\frac{1,0 \cdot 10^6}{6,11 \cdot 10^6} 100\% = 16\%$.

- berekenen van de massa van de lucht die per seconde passeert 1
- berekenen van E_{kin} van de lucht die per seconde passeert 1
- inzicht dat het percentage is $\frac{P_{\text{el}}}{P_{\text{kin}}} 100\%$ 1
- completeren van de berekening 1

Maximumscore 3

- 13 voorbeeld van een antwoord:

In de generator draait een spoel in een magnetisch veld.

Daardoor verandert voortdurend de flux binnen de spoel.

Door de fluxverandering wordt een inductiespanning opgewekt.

- een spoel draait in een magnetisch veld 1
- daardoor ontstaat een fluxverandering in de spoel 1
- de fluxverandering veroorzaakt een inductiespanning 1

Opmerking

Als wordt gezegd dat een magneet binnen een spoel draait: goedrekenen.

Maximumscore 314 □ uitkomst: $h = 33$ m

voorbeeld van een berekening:

De hoogte van de mast op de foto is 8,0 cm.

De hoogte op het negatief dus $\frac{8,0}{3,4} = 2,35$ cm.De werkelijke hoogte van de mast is $1,4 \cdot 10^3 \cdot 0,0235 = 33$ m.

- opmeten van de hoogte op de foto (met een marge van 0,1 cm)
- berekenen van de hoogte op het negatief
- completeren van de berekening

111**Maximumscore 3**15 □ uitkomst: $v = 56$ m

voorbeeld van een berekening:

Voor de vergroting geldt: $N = \frac{b}{v}$.Hierin is $N = \frac{1}{1,4 \cdot 10^3}$.Omdat de mast op (relatief) grote afstand staat geldt: $b = f = 0,040$ m.Dus de mast staat op $1,4 \cdot 10^3 \cdot 0,040 = 56$ m.

- gebruik van $N = \frac{b}{v}$
- inzicht dat $b \approx f$ of gebruik van $\frac{1}{f} = \frac{1}{v} + \frac{1}{b}$
- completeren van de berekening

111

Opgave 5 Autotest**Maximumscore 3**

- 16
-
- voorbeeld van een antwoord:

De actieradius van de auto is 750 km en de inhoud van de tank 63 liter.

Per 100 km is het verbruik dan $\frac{63}{750} \cdot 100 = 8,4$ (liter/100 km).

De actieradius is dus met behulp van het gemiddelde verbruik bepaald.

- aflezen van de actieradius en de tankinhoud
- berekenen van het verbruik per 100 km
- conclusie

111**Maximumscore 3**

- 17
-
- uitkomst:
- $a = 0,85 \text{ m/s}^2$

voorbeeld van een berekening:

Voor de versnelling geldt: $a = \frac{\Delta v}{\Delta t}$.

Hierin is $\Delta v = 40 \text{ km/h} = \frac{40}{3,6} = 11,1 \text{ m/s}$.

Volgens de tabel is $\Delta t = 13,1 \text{ s}$.

Dus $a = \frac{\Delta v}{\Delta t} = \frac{11,1}{13,1} = 0,85 \text{ m/s}^2$.

- gebruik van $a = \frac{\Delta v}{\Delta t}$
- berekenen van Δv in m/s en opzoeken van Δt
- completeren van de berekening

111

Opmerking

Als a is berekend met behulp van de formule met $s = \frac{1}{2} at^2$ met $s = 291 \text{ m}$ en $t = 13,1 \text{ s}$: maximaal 1 punt.

Maximumscore 3

- 18
-
- voorbeeld van een antwoord:

Omdat de helling van de raaklijn aan de grafiek steeds kleiner wordt, wordt de versnelling steeds kleiner.

De oorzaak is dat de wrijvingskracht (luchtweerstand) bij hogere snelheid toeneemt.

- inzicht dat de helling van de raaklijn aan de grafiek steeds kleiner wordt
- inzicht dat de versnelling afneemt
- inzicht dat de wrijvingskracht toeneemt bij hogere snelheid

111

Maximumscore 4

- 19 □ uitkomst: de remvertraging =
- $7,7 \text{ m/s}^2$

voorbeelden van berekeningen:

methode 1

De gemiddelde snelheid tijdens het remmen is $\langle v \rangle = \frac{80}{2} = 40 \text{ km/h} = 11,1 \text{ m/s}$.

Volgens de tabel is de remweg 32 m.

$$\text{De remtijd} = \frac{\text{remweg}}{\langle v \rangle} = \frac{32}{11,1} = 2,88 \text{ s.}$$

$$\text{De remvertraging} = \frac{\text{beginsnelheid}}{\text{remtijd}} = \frac{22,2}{2,88} = 7,7 \text{ m/s}^2.$$

- inzicht dat remvertraging = $\frac{\text{beginsnelheid}}{\text{remtijd}}$ 1
- inzicht dat remtijd = $\frac{\text{remweg}}{\langle v \rangle}$ 1
- omrekenen van km/h naar m/s 1
- completeren van de berekening 1

Opmerkingen

Bij deze berekening hoeft niet te worden gelet op het teken van de remvertraging.

Als de remtijd is berekend door de remweg te delen door de beginsnelheid: maximaal 2 punten.

methode 2

Via de (negatieve) arbeid van de remkracht wordt kinetische energie omgezet in warmte

$$\text{en geldt: } Fs = \frac{1}{2} mv^2. \text{ Daaruit volgt: de remvertraging} = \frac{v^2}{2s}.$$

Hierin is $v = 80 \text{ km/h} = 22,2 \text{ m/s}$ en $s = \text{remweg} = 32 \text{ m}$.

$$\text{Dus de remvertraging} = \frac{(22,2)^2}{2 \cdot 32} = 7,7 \text{ m/s}^2.$$

- inzicht dat $Fs = \frac{1}{2} mv^2$ 1
- gebruik van $F = ma$ 1
- omrekenen van km/h naar m/s 1
- completeren van de berekening 1

Opmerking

Bij deze berekening hoeft niet te worden gelet op het teken van de remvertraging.

methode 3

Wanneer de beweging 'terug in de tijd' wordt bekeken/'de film wordt teruggedraaid' geldt:

$$s(t) = \frac{1}{2} at^2 \text{ en } v(t) = at.$$

Hierin is $s = \text{remweg} = 32 \text{ m}$ en $v(t) = \text{beginsnelheid} = 80 \text{ km/h} = 22,2 \text{ m/s}$.

In deze twee vergelijkingen kan t geëlimineerd worden.

Hieruit volgt dat $a = 7,7 \text{ m/s}^2$.

- vermelden van 'de film wordt teruggedraaid' (of iets corresponderends) 1
- formules voor de eenparig versnelde beweging 1
- omrekenen van km/h naar m/s 1
- completeren van de berekening 1

Opmerkingen

Bij deze berekening hoeft niet te worden gelet op het teken van de remvertraging.

Als niet wordt vermeld 'de film wordt teruggedraaid' of iets corresponderends: maximaal 3 punten.

Maximumscore 3

- 20 □ voorbeelden van goede factoren (drie van de volgende):
- soort banden (smal/breed, hard/zacht, zomer-/winterbanden)
 - soort wegdek/toestand wegdek (nat/droog)
 - massa auto (+ inzittenden)
 - remkracht
 - kwaliteit van de remmen/remschijven
 - het blokkeren van wielen/ABS-remsysteem

per factor

1

Opmerking

Ten overvloede zij vermeld dat conform de opmerkingen op het schutblad alleen de eerste drie genoemde factoren worden beoordeeld.

Opgave 6 Elektromagnetische trein**Maximumscore 2**

- 21
-
- voorbeeld van een antwoord:

In beide gevallen berust het principe van de voortbeweging op inductie (of de lorentzkracht of een (wisselwerkings)kracht tussen een spoel en een stuk metaal). Bij de coil gun is het magnetisch veld in rust en beweegt het metaal; bij de Seraphim is dat juist andersom.

- het principe van voortbewegen berust in beide gevallen op inductie of lorentzkracht of een (wisselwerkings)kracht tussen een spoel en een stuk metaal
- bij de coil gun is het magnetisch veld in rust en beweegt het metaal i.t.t. de Seraphim

11**Maximumscore 3**

- 22
-
- uitkomst:
- $F_L = 2,2 \cdot 10^4$
- N

voorbeeld van een berekening:

Voor de lorentzkracht geldt: $F_L = BI\ell$.

Hierin is $\ell = 0,24$ m, $I = 0,18 \cdot 10^6$ A en $B = 0,50$ T.

Dus $F_L = 0,50 \cdot 0,18 \cdot 10^6 \cdot 0,24 = 2,2 \cdot 10^4$ N.

- gebruik van $F_L = BI\ell$
- inzicht dat $\ell = 0,24$ m
- completeren van de berekening

111**Maximumscore 4**

- 23
-
- uitkomst:
- $t = 3,0$
- ms

voorbeeld van een berekening:

Als de trein met constante snelheid rijdt, geldt: $s = vt$.

Tijdens de pulsduur t legt de trein $\frac{1}{2} \cdot 0,50 = 0,25$ m af.

De topsnelheid van de trein is 300 km/h = $83,3$ m/s.

Dus $t = \frac{s}{v} = \frac{0,25}{83,3} = 3,0 \cdot 10^{-3}$ s.

- gebruik van $s = vt$
- inzicht dat $s = 0,25$ m
- topsnelheid uit tekst gehaald en omgerekend in m/s
- completeren van de berekening

1111**Maximumscore 3**

- 24
-
- uitkomst:
- $F_w = 2,8 \cdot 10^6$
- N

voorbeeld van een berekening:

Als de trein met constante snelheid rijdt, is de stuwkracht (tegengesteld aan en) even groot als de wrijvingskracht.

Dan geldt $P = F_w v$.

Dus $F_w = \frac{2,3 \cdot 10^6}{83,3} = 2,8 \cdot 10^4$ N.

- gebruik van $P = Fv$
- inzicht dat in dit geval de stuwkracht (tegengesteld aan en) even groot is als de wrijvingskracht
- completeren van de berekening

111

Opmerking

Als met dezelfde foutieve waarde (of eenheid) van de snelheid als in vraag 23 is gerekend: geen aftrek.

Opgave 7 Temperatuurregeling

Maximumscore 4

25 voorbeeld van een antwoord:

Sensor 2.

Sensor 1 is minder gevoelig dan sensor 2.

Sensor 3 heeft niet het goede bereik.

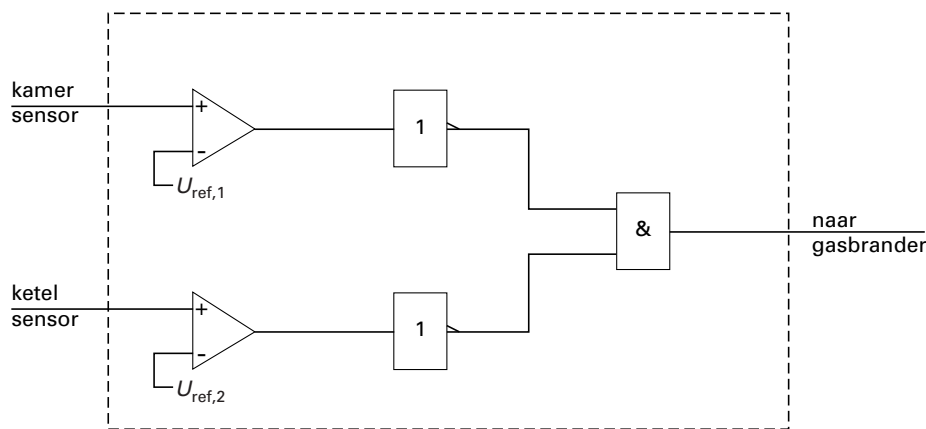
Sensor 4 is minder gevoelig dan sensor 2.

- constatering dat sensor 2 gekozen moet worden
- constatering dat sensor 1 minder gevoelig is dan sensor 2
- constatering dat sensor 3 niet het juiste bereik heeft
- constatering dat sensor 4 minder gevoelig is dan sensor 2

1
1
1
1

Maximumscore 4

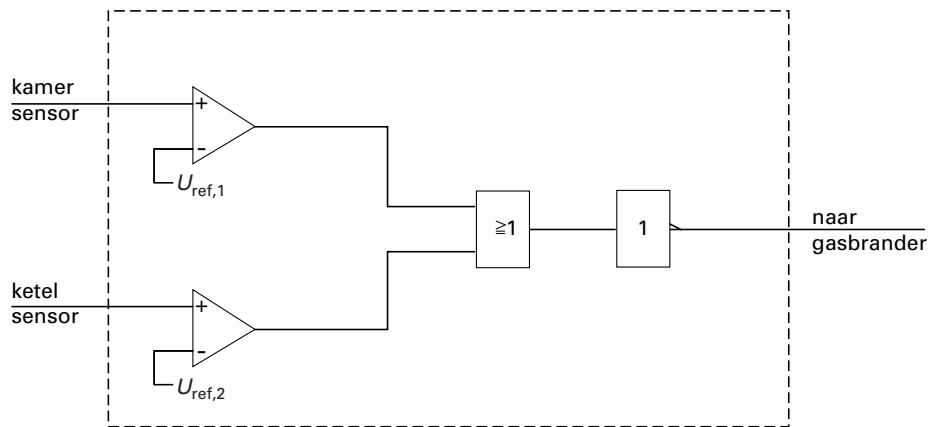
26 voorbeelden van een ontwerp:
ontwerp 1:



- de sensoren verbonden met de +ingang van een comparator
- de kamersensor (via een comparator) verbonden met een invertor
- de ketelsensor (via een comparator) verbonden met een invertor
- beide invertoren verbonden met een EN-poort

1
1
1
1

ontwerp 2:



- de sensoren verbonden met de +ingang van een comparator
- de sensoren (via de comparatoren) verbonden met een OF-poort
- de OF-poort verbonden met een invertor

121*Opmerkingen**Als de schakeling niet aan de gestelde eisen voldoet: maximaal 3 punten.**De referentiespanning aan de -ingang van de comparatoren hoeft niet te worden aangegeven.***Einde**