

Examen HAVO 2003

Tijdvak 2  
Woensdag 18 juni  
13.30 – 16.30 uur

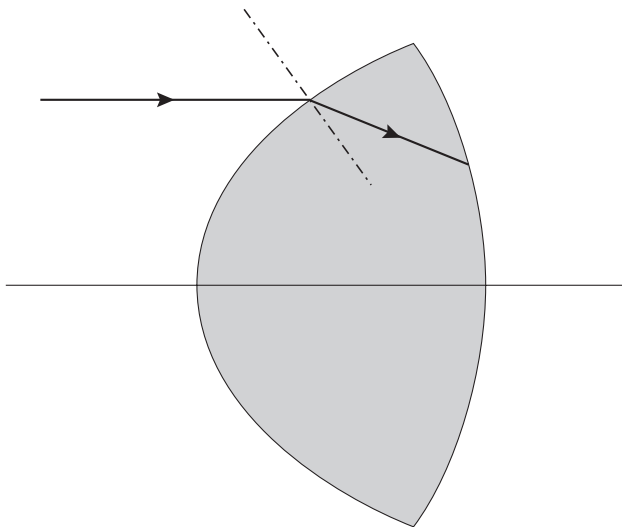
Examennummer

.....

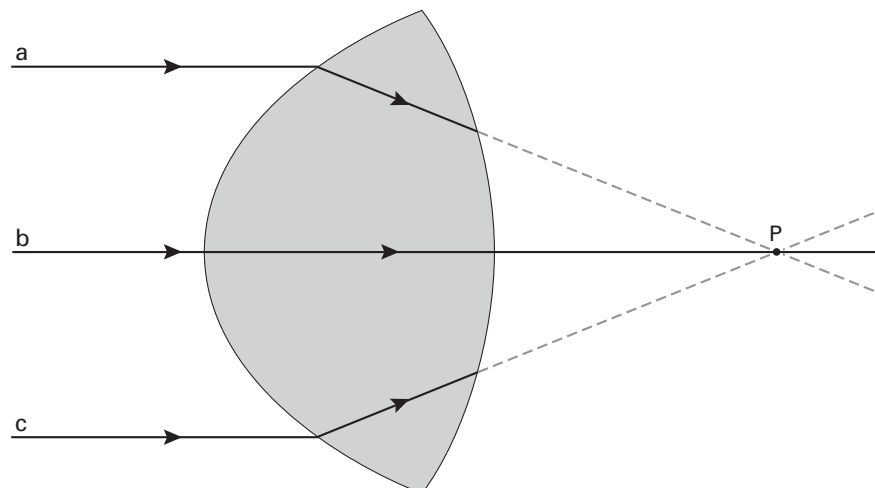
Naam

.....

Vraag 1

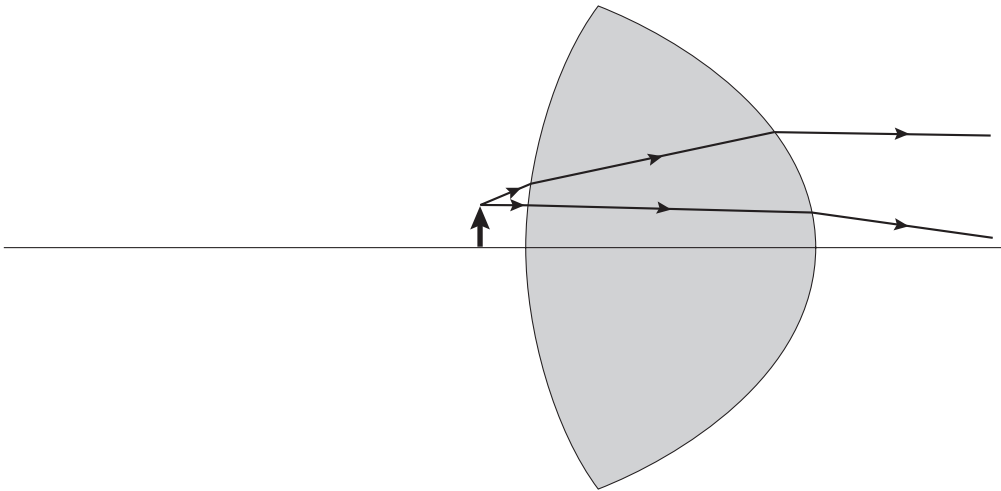


Vraag 2

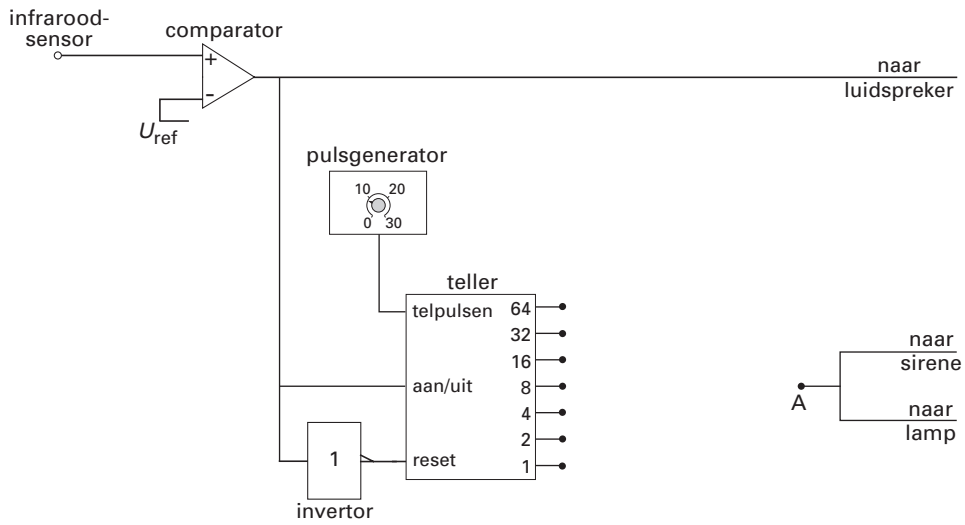


Het brandpunt ligt dus ..... P.

Vraag 3



Vraag 18



toelichting: .....

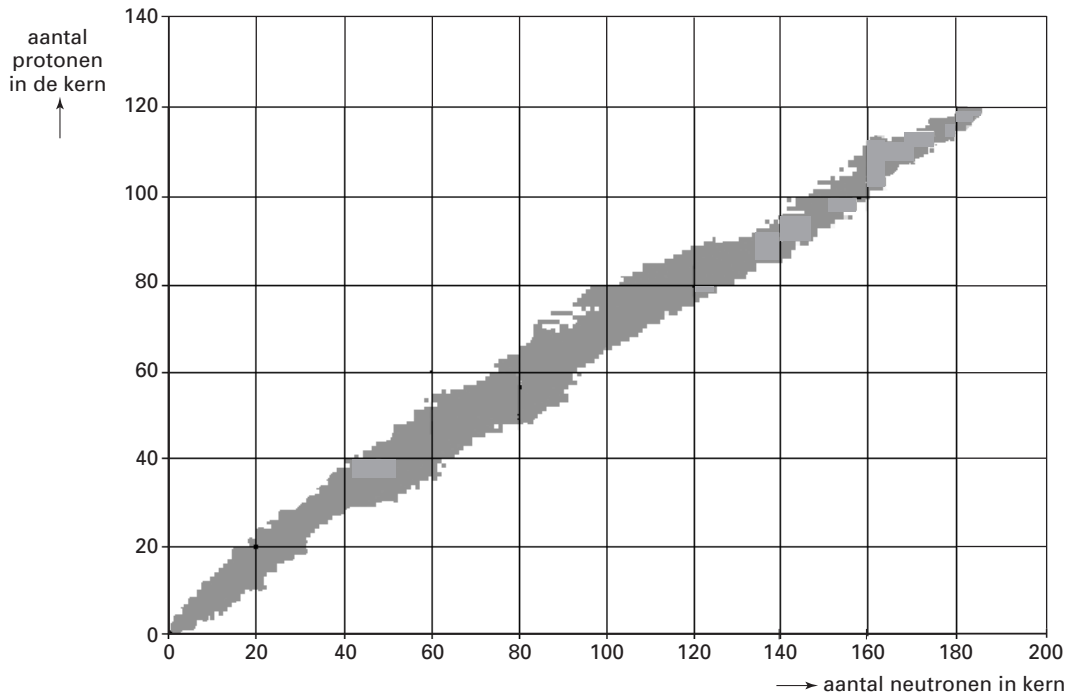
.....

.....

.....

.....

Vraag 25



toelichting: .....

.....

.....

.....

.....