

uitwerkbijlage

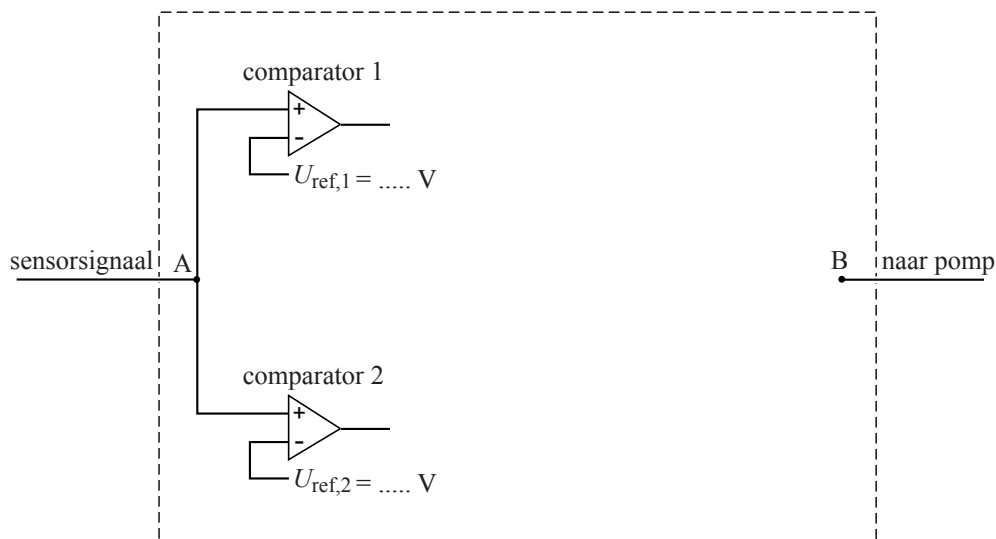
Naam kandidaat _____

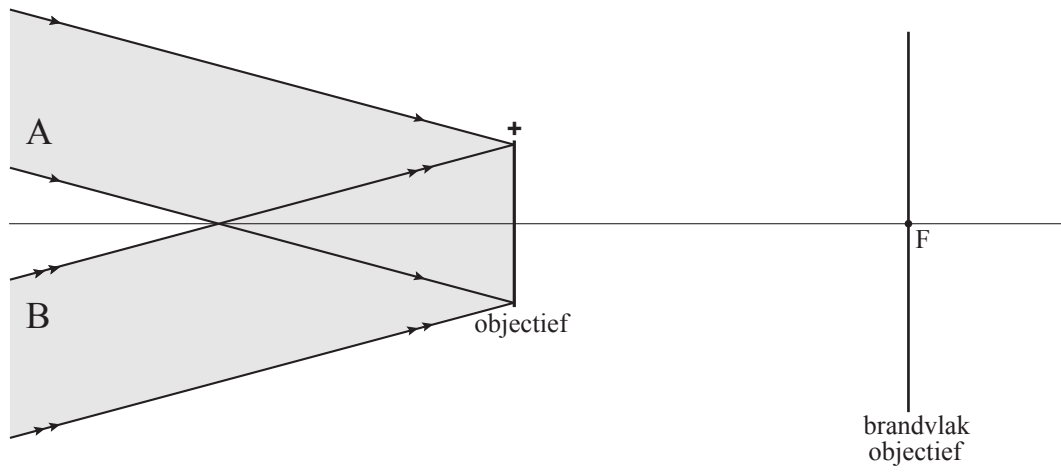
Kandidaatnummer _____

18

	P blijft gelijk	P wordt nul	P wordt kleiner	P wordt groter
R_1				
R_2				
R_3				
R_4				

22





VERGEET NIET DEZE UITWERKBIJLAGE IN TE LEVEREN