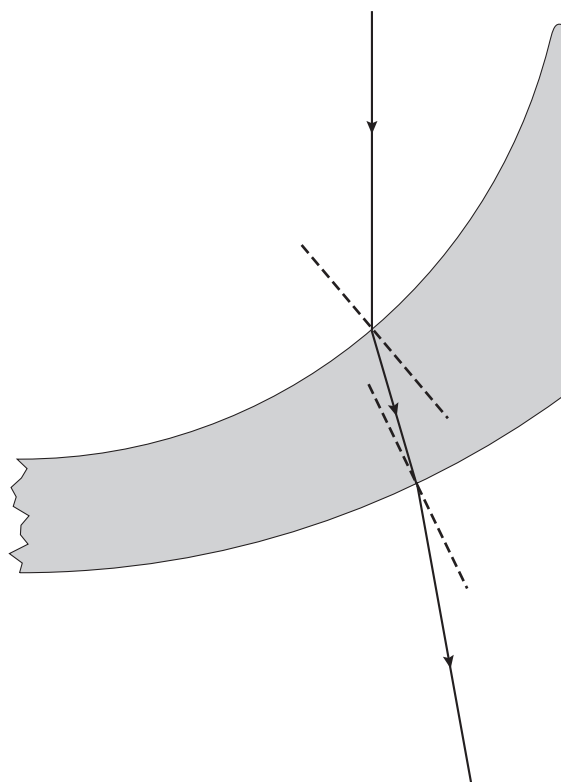


**uitwerkbijlage**

Naam kandidaat \_\_\_\_\_

Kandidaatnummer \_\_\_\_\_

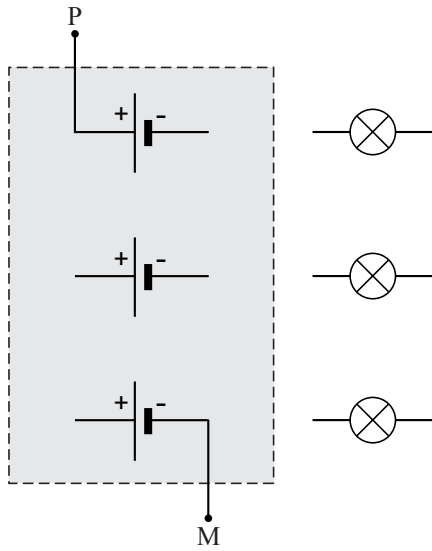
2



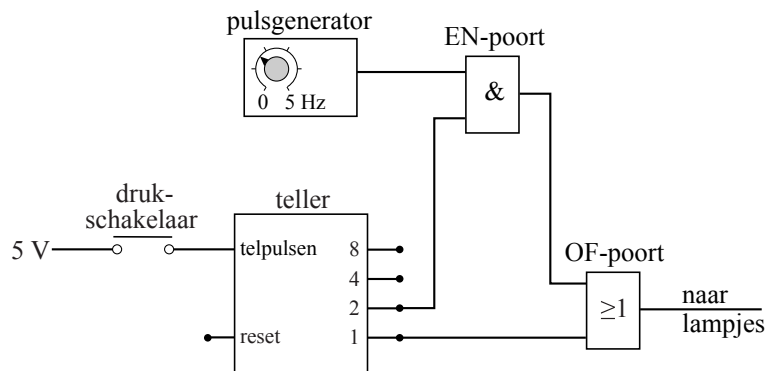
ruimte voor een berekening: .....

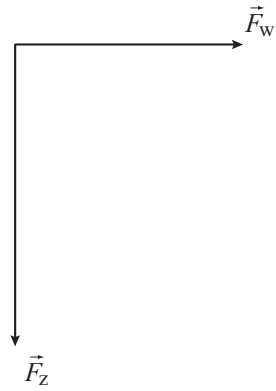
.....  
.....  
.....  
.....  
.....

15 en 16



21





**VERGEET NIET DEZE UITWERKBIJLAGE IN TE LEVEREN**