

Vorbereidend
Wetenschappelijk
Onderwijs

Het correctievoorschrift bestaat uit:

- 1 Regels voor de beoordeling
- 2 Algemene regels
- 3 Vakspecifieke regels
- 4 Beoordelingsmodel

1 Regels voor de beoordeling

Het werk van de kandidaten wordt beoordeeld met inachtneming van de artikelen 41 en 42 van het Eindexamenbesluit v.w.o.-h.a.v.o.-m.a.v.o.-v.b.o. Voorts heeft de CEVO op grond van artikel 39 van dit Besluit de *Regeling beoordeling centraal examen* vastgesteld (CEVO-02-806 van 17 juni 2002 en bekendgemaakt in Uitleg Gele katern nr. 18 van 31 juli 2002).

Voor de beoordeling zijn de volgende passages van de artikelen 41, 41a en 42 van het Eindexamenbesluit van belang:

1 De directeur doet het gemaakte werk met een exemplaar van de opgaven, de beoordelingsnormen en het proces-verbaal van het examen toekomen aan de examinator. Deze kijkt het werk na en zendt het met zijn beoordeling aan de directeur. De examinator past de beoordelingsnormen en de regels voor het toekennen van scorepunten toe die zijn gegeven door de CEVO.

2 De directeur doet de van de examinator ontvangen stukken met een exemplaar van de opgaven, de beoordelingsnormen, het proces-verbaal en de regels voor het bepalen van de score onverwijld aan de gecommitteerde toekomen.

3 De gecommitteerde beoordeelt het werk zo spoedig mogelijk en past de beoordelingsnormen en de regels voor het bepalen van de score toe die zijn gegeven door de CEVO.

4 De examinator en de gecommitteerde stellen in onderling overleg het aantal scorepunten voor het centraal examen vast.

5 Komen zij daarbij niet tot overeenstemming dan wordt het aantal scorepunten bepaald op het rekenkundig gemiddelde van het door ieder van hen voorgestelde aantal scorepunten, zo nodig naar boven afgerond.

2 Algemene regels

Voor de beoordeling van het examenwerk zijn de volgende bepalingen uit de CEVO-regeling van toepassing:

1 De examinator vermeldt op een lijst de namen en/of nummers van de kandidaten, het aan iedere kandidaat voor iedere vraag toegekende aantal scorepunten en het totaal aantal scorepunten van iedere kandidaat.

2 Voor het antwoord op een vraag worden door de examinator en door de gecommitteerde scorepunten toegekend, in overeenstemming met het beoordelingsmodel. Scorepunten zijn de getallen 0, 1, 2, ..., n, waarbij n het maximaal te behalen aantal scorepunten voor een vraag is. Andere scorepunten die geen gehele getallen zijn, of een score minder dan 0 zijn niet geoorloofd.

3 Scorepunten worden toegekend met inachtneming van de volgende regels:

3.1 indien een vraag volledig juist is beantwoord, wordt het maximaal te behalen aantal scorepunten toegekend;

3.2 indien een vraag gedeeltelijk juist is beantwoord, wordt een deel van de te behalen scorepunten toegekend, in overeenstemming met het beoordelingsmodel;

3.3 indien een antwoord op een open vraag niet in het beoordelingsmodel voorkomt en dit antwoord op grond van aantoonbare, vakinhoudelijke argumenten als juist of gedeeltelijk juist aangemerkt kan worden, moeten scorepunten worden toegekend naar analogie of in de geest van het beoordelingsmodel;

3.4 indien slechts één voorbeeld, reden, uitwerking, citaat of andersoortig antwoord gevraagd wordt, wordt uitsluitend het eerstgegeven antwoord beoordeeld;

3.5 indien meer dan één voorbeeld, reden, uitwerking, citaat of andersoortig antwoord gevraagd wordt, worden uitsluitend de eerstgegeven antwoorden beoordeeld, tot maximaal het gevraagde aantal;

3.6 indien in een antwoord een gevraagde verklaring of uitleg of afleiding of berekening ontbreekt dan wel foutief is, worden 0 scorepunten toegekend, tenzij in het beoordelingsmodel anders is aangegeven;

3.7 indien in het beoordelingsmodel verschillende mogelijkheden zijn opgenomen, gescheiden door het teken /, gelden deze mogelijkheden als verschillende formuleringen van hetzelfde antwoord of onderdeel van dat antwoord;

3.8 indien in het beoordelingsmodel een gedeelte van het antwoord tussen haakjes staat, behoeft dit gedeelte niet in het antwoord van de kandidaat voor te komen.

4 Een fout mag in de uitwerking van een vraag maar één keer worden aangerekend, tenzij daardoor de vraag aanzienlijk vereenvoudigd wordt en/of tenzij in het beoordelingsmodel anders is vermeld.

5 Een zelfde fout in de beantwoording van verschillende vragen moet steeds opnieuw worden aangerekend, tenzij in het beoordelingsmodel anders is vermeld.

6 Indien de examinerator of de gecommiteerde meent dat in een examen of in het beoordelingsmodel bij dat examen een fout of onvolkomenheid zit, beoordeelt hij het werk van de kandidaten alsof examen en beoordelingsmodel juist zijn. Hij kan de fout of onvolkomenheid mededelen aan de CEVO. Het is niet toegestaan zelfstandig af te wijken van het beoordelingsmodel. Met een eventuele fout wordt bij de definitieve normering van het examen rekening gehouden.

7 Scorepunten worden toegekend op grond van het door de kandidaat gegeven antwoord op iedere vraag. Er worden geen scorepunten vooraf gegeven.

8 Het cijfer voor het centraal examen wordt als volgt verkregen. Eerste en tweede corrector stellen de score voor iedere kandidaat vast. Deze score wordt meegedeeld aan de directeur. De directeur stelt het cijfer voor het centraal examen vast op basis van de regels voor omzetting van score naar cijfer.

N.B. Het aangeven van de onvolkomenheden op het werk en/of het noteren van de behaalde scores bij de vraag is toegestaan, maar niet verplicht.

3 Vakspecifieke regels

Voor het examen natuurkunde 1,2 VWO kunnen maximaal 85 scorepunten worden behaald.

Voor dit examen zijn verder de volgende vakspecifieke regels vastgesteld:

1 Een afwijking in de uitkomst van een berekening door acceptabel tussentijds afronden wordt de kandidaat niet aangerekend.

2 De uitkomst van een berekening mag één significant cijfer meer of minder bevatten dan op grond van de nauwkeurigheid van de vermelde gegevens verantwoord is, tenzij in de vraag is vermeld hoeveel significante cijfers de uitkomst dient te bevatten.

3 Het laatste scorepunt, aangeduid met ‘completeren van de berekening’, wordt niet toegekend in de volgende gevallen:

- een fout in de nauwkeurigheid van de uitkomst
- een of meer rekenfouten
- het niet of verkeerd vermelden van de eenheid van een uitkomst, tenzij gezien de vraagstelling het weergeven van de eenheid overbodig is. In zo'n geval staat in het antwoordmodel de eenheid tussen haakjes.

4 Het laatste scorepunt wordt evenmin toegekend als juiste antwoordelementen foutief met elkaar worden gecombineerd of als een onjuist antwoordelement een substantiële vereenvoudiging van de berekening tot gevolg heeft.

5 In het geval van een foutieve oplossingsmethode, waarbij geen of slechts een beperkt aantal deelscorepunten kunnen worden toegekend, mag het laatste scorepunt niet worden toegekend.

4 Beoordelingsmodel

Antwoorden	Deel-scores
------------	-------------

Opgave 1 Steppen

Maximumscore 3

1 voorbeeld van een antwoord:

Als de magneet naar de spoel beweegt, neemt de magnetische flux door het spoeltje toe. Er ontstaat een inductiespanning in de spoel. Bij het verwijderen van de magneet neemt de magnetische flux af. De inductiespanning is dan tegengesteld gericht.

- inzicht in toename van de magnetische flux door de spoel 1
- inzicht dat verandering van de flux een inductiespanning veroorzaakt 1
- inzicht dat bij afname van de flux de spanning tegengesteld van teken is 1

Maximumscore 3

2 uitkomst: $v = 4,7 \text{ ms}^{-1}$

voorbeeld van een bepaling:

De tijd voor één omwenteling van het wielkje is $5,0 \cdot 0,050 = 0,25 \text{ s}$.

$$v = \frac{2\pi r}{T} = \frac{2\pi \cdot 0,1875}{0,25} = 4,7 \text{ ms}^{-1}.$$

- bepalen van de omlooptijd (met een marge van 0,01 s) 1
- gebruik van $v = \frac{2\pi r}{T}$ 1
- completeren van de berekening 1

Maximumscore 3

3 voorbeeld van een antwoord:

De oppervlakte onder een (F,t) -diagram stelt de stoot S voor. Hiervoor geldt:

$$S = F_{\text{res}} \Delta t = m \Delta v. \text{ (Bij het stappen is de massa } m \text{ constant.)}$$

Omdat bij het stappen de snelheidsafname tijdens het uitrijden even groot is als de snelheidstoename tijdens het afzetten met de voet, is de negatieve gearceerde oppervlakte gelijk aan de positieve gearceerde oppervlakte.

- gebruik van $F \Delta t = m \Delta v$ 1
- inzicht dat de impulsverandering gelijk is aan de oppervlakte onder de (F,t) -grafiek 1
- inzicht dat de snelheidstoename tijdens de afzet even groot is als de snelheidsafname tijdens het uitrijden 1

Antwoorden	Deel-scores
------------	-------------

Maximumscore 3

- 4 □ voorbeeld van een antwoord:
 Als Arie zich afzet, oefent hij een kracht uit op de weg. Deze kracht heeft ook een component naar beneden. De reactiekracht heeft dus een component naar boven, zodat de normaalkracht op de step kleiner is en de rolwrijvingskracht dus ook kleiner is.

- gebruik van de derde wet van Newton 1
- inzicht dat F_N kleiner wordt 1
- completeren van de uitleg 1

Maximumscore 5

- 5 □ uitkomst: $k = 0,81 \text{ (kg m}^{-1}\text{)}$

voorbeeld van een berekening:

Uit het dalende deel van de figuur volgt: $a = \frac{\Delta v}{\Delta t} = \frac{3,4 - 4,0}{3,0} = (-)0,20 \text{ ms}^{-2}$.

$F_w = ma = 67 \cdot 0,20 = 13,4 \text{ N}$.

$13,4 = 2,6 + kv^2$ met $v = 3,65 \text{ ms}^{-1}$ op $t = 5,0 \text{ s}$.

$k = \frac{10,8}{3,65^2} = 0,81 \text{ (kg m}^{-1}\text{)}$.

- inzicht dat de raaklijn op $t = 5,0 \text{ s}$ getekend moet worden 1
- bepalen van de versnelling (met een marge van $0,02 \text{ ms}^{-2}$) 1
- gebruik van $F = ma$ 1
- aflezen van de snelheid op $t = 5,0 \text{ s}$ (met een marge van $0,02 \text{ ms}^{-1}$) 1
- completeren van de bepaling 1

Maximumscore 4

- 6 □ voorbeeld van een antwoord:
 Als de snelheid constant is, geldt de eerste wet van Newton: $F_{z,||} = F_{w,tot} = F_{w,lucht}$.

Er moet dus gelden: $mg \cdot \sin \alpha = kv^2$

Hiervoor moet dus de hellingshoek α bepaald worden (bijvoorbeeld met een meetlint en een waterpas).

k kan nu als volgt berekend worden: $k = \frac{mg \cdot \sin \alpha}{v^2}$.

- inzicht dat de eerste wet van Newton van toepassing is 1
- inzicht dat de voorwaartse kracht gelijk is aan $F_z \cdot \sin \alpha$ 1
- notie dat de hellingshoek α bepaald moet worden 1
- aangeven hoe k berekend kan worden 1

Opmerking

Als de tweede wet van Newton genoemd is, met $F_{res} = 0$: goed rekenen.

Opgave 2 Zonnezeil**Maximumscore 3**7 antwoord: brommer

voorbeeld van een berekening:

Afstand aarde – maan = $384,4 \cdot 10^6$ m en wordt in 1,5 jaar afgelegd.Dit is $1,5 \cdot 3,1536 \cdot 10^7$ s, dus $v_{\text{gem}} = \frac{s}{t} = \frac{384,4 \cdot 10^6}{1,5 \cdot 3,1536 \cdot 10^7} = 8,1 \text{ ms}^{-1} = 29 \text{ km h}^{-1}$.

Dit ligt in de orde van de snelheid van een brommer.

- afstand aarde – maan opgezocht 1
- berekenen van de snelheid 1
- conclusie 1

Maximumscore 48 uitkomst: $\rho = 1,55 \cdot 10^{-14} \text{ kg m}^{-3}$

voorbeeld van een berekening:

Invullen van gegevens in de algemene gaswet levert:

$$pV = nRT \rightarrow 1,19 \cdot 10^{-8} \cdot V = 1 \cdot 8,3145 \cdot 1,50 \cdot 10^3.$$

Volume van 1 mol lucht bedraagt: $V = 1,048 \cdot 10^{12} \text{ m}^3$.Dichtheid van de lucht bedraagt: $\rho = \frac{m}{V} = \frac{16,2 \cdot 10^{-3}}{1,048 \cdot 10^{12}} = 1,55 \cdot 10^{-14} \text{ kg m}^{-3}$.

- gebruik van $pV = nRT$ met R opgezocht 1
- berekenen van molair volume 1
- gebruik van $\rho = \frac{m}{V}$ 1
- completeren van de berekening 1

Maximumscore 39 voorbeeld van een antwoord:

Omdat het zonnezeil energie krijgt, verliest het foton energie. Voor de energie geldt

$$E_f = \frac{hc}{\lambda}, \text{ zodat de golflengte groter is geworden.}$$

- inzicht dat het foton energie (of impuls) verliest (omdat het zonnezeil energie krijgt) (door impulsoverdracht) 1
- gebruik van $E_f = hf$ of $E_f = \frac{hc}{\lambda}$ of $p_f = \frac{h}{\lambda}$ 1
- conclusie 1

*Opmerking**Beredenering met Dopplereffect: goed rekenen.*

Maximumscore 4

10 □ voorbeeld van een berekening:

De impuls van het foton $p_f = \frac{h}{\lambda} = \frac{6,626 \cdot 10^{-34}}{550 \cdot 10^{-9}} = 1,2047 \cdot 10^{-27}$ Ns.

De impulsverandering van het foton is $2 \cdot 1,205 \cdot 10^{-27}$ Ns omdat de voortplantingsrichting omkeert.

De impulsverandering van het zonnezeil is volgens de wet van behoud van impuls even groot, dus ook $2,41 \cdot 10^{-27}$ Ns.

- inzicht $p_f = \frac{h}{\lambda}$ 1
- berekenen van p_f 1
- inzicht factor 2 1
- gebruik van de wet van behoud van impuls 1

Maximumscore 5

11 □ uitkomst: $F = 6,6 \cdot 10^{-3}$ N

voorbeeld van een berekening:

Energie die per s op het zonnezeil valt, is $P = IA = 1,4 \cdot 10^3 \cdot \pi \cdot 15^2 = 9,90 \cdot 10^5$ W.

De energie van één foton is $E_f = h \frac{c}{\lambda} = 6,626 \cdot 10^{-34} \cdot \frac{2,9979 \cdot 10^8}{550 \cdot 10^{-9}} = 3,61 \cdot 10^{-19}$ J.

Het aantal fotonen dat per s op het zonnezeil valt, is $\frac{9,90 \cdot 10^5}{3,61 \cdot 10^{-19}} = 2,74 \cdot 10^{24}$.

De reflectie van één foton per s zorgt voor een kracht van $2,41 \cdot 10^{-27}$ N.

Totale kracht is $2,74 \cdot 10^{24} \cdot 2,41 \cdot 10^{-27} = 6,60 \cdot 10^{-3}$ N.

- inzicht dat $\frac{N}{\Delta t} = \frac{P_{ontv}}{E_f}$ 1
- inzicht dat $P_{ontv} = I \cdot A_{zeil}$ met $A_{zeil} = \frac{1}{4} \pi d^2$ 1
- inzicht dat $E_f = \frac{hc}{\lambda}$ en $p_f = \frac{h}{\lambda}$ 1
- inzicht dat $F = \left(\frac{N}{\Delta t} \right) \cdot 2p_f$ 1
- completeren van de berekening 1

Opgave 3 Longonderzoek

Maximumscore 3

12 □ voorbeeld van een antwoord:

Bij K-vangst wordt een elektron uit de binnenste schil in de kern ingevangen. Hierbij gaat het elektron met een proton in de kern samen tot een neutron. Er ontstaat een gat in de binnenste schil (K-schil) van het atoom. Een elektron uit een hogere schil valt terug naar de K-schil en zendt daarbij (röntgen)straling uit.

- inzicht dat in de kern een proton overgaat in een neutron 1
- inzicht dat er in de elektronenwolk een gat ontstaat waarnaar een elektron uit een hogere schil kan terugvallen 1
- inzicht dat bij dit terugvallen een (röntgen)foton vrijkomt 1

Maximumscore 4

- 13 □ uitkomst: $f = 1,2356 \cdot 10^{20}$ Hz

voorbeeld van een berekening:

De massa van het positron en het elektron wordt omgezet in de energie van twee fotonen.

De massa van een positron en van een elektron is elk $5,4858 \cdot 10^{-4}$ u. De energie die bij de annihilatie vrijkomt, is $2 \cdot 5,4858 \cdot 10^{-4} \cdot 931,49 \text{ MeV} = 2 \cdot 0,510997 \text{ MeV}$. Elk foton krijgt een energie mee van $0,510997 \cdot 1,60218 \cdot 10^{-13} = 8,18709 \cdot 10^{-14} \text{ J}$.

Met $E_f = hf$ volgt voor de frequentie van elk foton:

$$f = \frac{E_f}{h} = \frac{8,18709 \cdot 10^{-14}}{6,62607 \cdot 10^{-34}} = 1,2356 \cdot 10^{20} \text{ Hz.}$$

- inzicht dat twee elektronmassa's in energie worden omgezet
- berekenen van de energie per foton in J
- gebruik van $E_f = hf$
- completeren van de berekening

1
1
1
1

Opmerking

Uitkomst in minder dan vier significante cijfers: goed rekenen.

Maximumscore 3

- 14 □ uitkomst: 97,3%

voorbeeld van een berekening:

$$A(t) = A(0) \cdot \left(\frac{1}{2}\right)^{t/t_{\frac{1}{2}}}; \frac{A(24)}{A(0)} = \left(\frac{1}{2}\right)^{24/4,6} = 0,027; \text{ dus met } 97,3\% \text{ gedaald.}$$

- gebruik van formule $A(t) = A(0) \cdot \left(\frac{1}{2}\right)^{t/t_{\frac{1}{2}}}$
- berekenen van $\frac{A(t)}{A(0)}$
- completeren van de berekening

1
1
1

Maximumscore 3

- 15 □ voorbeeld van een antwoord:

Uit Binas volgt dat de halveringsdikte voor water bij 0,1 MeV 4,1 cm is. Voor fotonen met een energie van 0,190 MeV is de halveringsdikte in ieder geval meer dan 4,1 cm. Er zijn meer dan drie halveringsdikten nodig om de straling tot 10% te reduceren. De geschatte dikte van het weefsel tussen de longen en de camera is minder dan drie keer deze halveringsdikte (waarbij nog 12,5% van de intensiteit wordt doorgelaten). Dus de energie van de gammastraling is groot genoeg om met de uitgezonden straling buiten het lichaam een duidelijke foto te maken.

- opzoeken $d_{\frac{1}{2}}$ voor 0,1 MeV
- inzicht dat er meer dan drie halveringsdikten nodig zijn om de straling tot 10% te reduceren
- conclusie

1
1
1

Maximumscore 2

- 16 □ antwoord: ${}_{36}^{81}\text{Kr} + {}_{-1}^0\text{e} \rightarrow {}_{35}^{81}\text{Br}$ of ${}_{81}\text{Kr} + \beta^- \rightarrow {}_{81}\text{Br}$

- het elektron links van de pijl
- naam van de kern aan de rechterkant van het reactieteken

1
1

Opgave 4 Luchtverfrisser**Maximumscore 4**

- 17
-
- antwoord:
- $C = 24 \text{ JK}^{-1}$

voorbeeld van een bepaling:

Bij $20 \text{ }^\circ\text{C}$ is er nog geen warmte-uitwisseling met de omgeving.

De steilheid van de grafiek bij $20 \text{ }^\circ\text{C}$ is 50 K in $10 \text{ min} = \frac{50}{600} = 8,3 \cdot 10^{-2} \text{ K s}^{-1}$.

De toegevoerde warmte Q in een seconde is $2,0 \text{ J}$.

$$C = \frac{Q}{\Delta T} = \frac{2,0}{8,3 \cdot 10^{-2}} = 24 \text{ JK}^{-1} \text{ (of } 24 \text{ J}^\circ\text{C}^{-1}\text{)}.$$

- tekenen van de raaklijn bij $20 \text{ }^\circ\text{C}$ 1
- bepalen van de steilheid (met een marge van $1 \cdot 10^{-2} \text{ K s}^{-1}$) 1
- inzicht dat $C = \frac{Q}{\Delta T} = \frac{P_{\text{el}}}{\text{steilheid}}$ 1
- completeren van de bepaling 1

Maximumscore 2

- 18
-
- voorbeeld van een antwoord:

Voor het verdampen van de vloeistof in het flesje is energie nodig.

Deze energie wordt onttrokken aan het wattenstaafje.

Daarom is de temperatuur lager dan de maximale temperatuur zonder verdamping.

- er is energie nodig voor het verdampen van de vloeistof 1
- inzicht dat hierdoor de temperatuur van het wattenstaafje lager is 1

Maximumscore 3

- 19
-
- uitkomst:
- $E_{\text{el}} = 3,6 \text{ kWh}$

voorbeeld van een berekening:

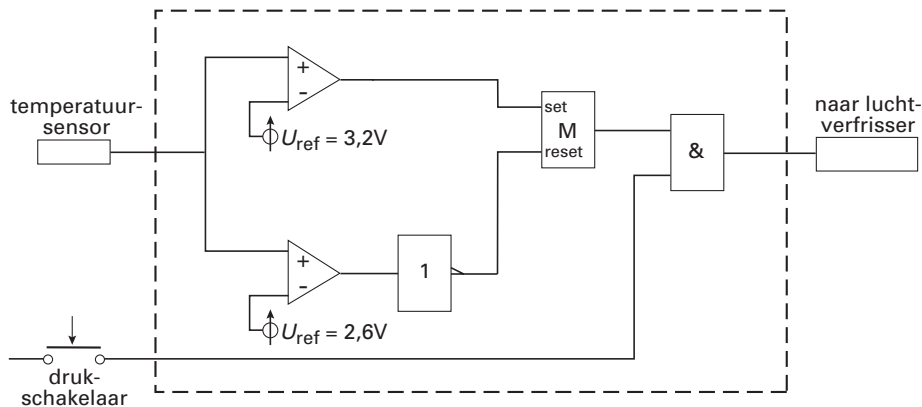
$75 \text{ dagen} = 75 \cdot 24 \text{ uur} = 1,8 \cdot 10^3 \text{ uur}$. Vermogen = $2,0 \text{ W} = 0,0020 \text{ kW}$.

$$E = Pt = 0,0020 \text{ kW} \times 1,8 \cdot 10^3 \text{ h} = 3,6 \text{ kWh}.$$

- gebruik van $E = Pt$ 1
- P uitgedrukt in kW of gebruik van $1 \text{ kWh} = 3,6 \cdot 10^6 \text{ J}$ 1
- completeren van de berekening 1

Maximumscore 4

20 □ voorbeeld van een schakeling:



- instelling $U_{ref} = 2,6 \text{ V}$ en $3,2 \text{ V}$ (met een marge van $0,1 \text{ V}$)
- gebruik van de invertor achter de comparator die ingesteld is op $2,6 \text{ V}$
- beide comparatoren verbonden met de set en de reset van de geheugencel
- uitgang geheugencel en drukschakelaar via EN-poort naar luchtverfrisser

1
1
1
1

Opmerking

Als door extra verbindingen en/of verwerkers een niet-werkende schakeling is getekend: maximaal 2 punten.

Opgave 5 Brillenglas**Maximumscore 3**21 □ uitkomst: $v = 0,22$ m

voorbeeld van een berekening:

$$-11,0 = \frac{1}{v} + \frac{1}{-0,064}$$

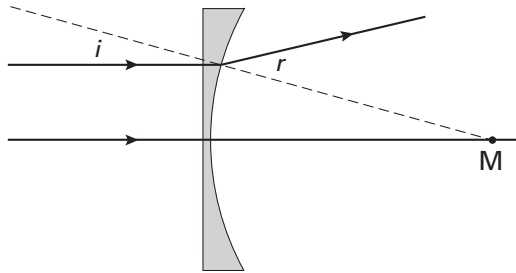
Hieruit volgt: $v = 0,22$ m.

- gebruik van $\frac{1}{f} = \frac{1}{v} + \frac{1}{b}$ met $\frac{1}{f} = -11,0$
- inzicht dat $b = -0,064$ m
- completeren van de berekening

111**Maximumscore 4**

22 □ antwoord:

figuur (niet op schaal):



berekening: $\frac{\sin i}{\sin r} = \frac{1}{n} \rightarrow \frac{\sin 15^\circ}{\sin r} = \frac{1}{1,80} \rightarrow r = 28^\circ$

- normaal tekenen en i opmeten (met een marge van 2°)
- gebruik van $\frac{\sin i}{\sin r} = \frac{1}{n}$
- berekenen van hoek r
- gebroken lichtstraal juist getekend

1111

Opgave 6 Bureaulamp**Maximumscore 3**

- 23
-
- uitkomst:
- $I_{\max} = 5,9 \text{ A}$

voorbeeld van een berekening:

Uit $P = UI$ volgt: $I = \frac{50}{12} = 4,17 \text{ A}$. Uit $I_{\text{eff}} = \frac{1}{2}\sqrt{2} \cdot I_{\max}$ volgt: $I_{\max} = \sqrt{2} \cdot 4,17 = 5,9 \text{ A}$.

- gebruik van $P = UI$
- gebruik van $I_{\text{eff}} = \frac{1}{2}\sqrt{2} \cdot I_{\max}$
- completeren van de berekening

111**Maximumscore 4**

- 24
-
- uitkomst:
- $Q_{\text{primaair}} : Q_{\text{secundair}} = 1 : 19$

voorbeeld van een berekening:

Voor de weerstand geldt:

$$R_p : R_s = (\text{lengte draad})_p : (\text{lengte draad})_s = N_p : N_s = 230 : 12 = 19 : 1.$$

Verder geldt: $I_s = 19 \cdot I_p$.

$$\text{Dus: } Q_{\text{primaair}} : Q_{\text{secundair}} = 1 \cdot 19 : (19)^2 \cdot 1 = 1 : 19.$$

- inzicht dat $R_p : R_s = (\text{lengte draad})_p : (\text{lengte draad})_s$
- inzicht dat $(\text{lengte draad})_p : (\text{lengte draad})_s = N_p : N_s$
- inzicht dat $I_p : I_s = N_s : N_p$
- completeren van de berekening

1111**Maximumscore 3**

- 25
-
- voorbeeld van een antwoord:

De secundaire stroom is veel groter ($19 \times$) dan de primaire stroom. Daardoor is het spanningverlies over de weerstand van het snoer aan de secundaire kant veel groter.

Bovendien is de secundaire spanning ook nog eens veel kleiner ($19 \times$) dan de primaire spanning, zodat de invloed van het spanningsverlies op de uitgangsspanning bij de lamp relatief veel groter is (19×19) dan in de primaire kring.

- inzicht dat $I_s \gg I_p$
- inzicht dat ΔU veel groter is in de secundaire kring
- inzicht in het relatief zwaarwegende effect van ΔU in de secundaire kring

111**inzenden scores**

Verwerk de scores van de alfabetisch eerste vijf kandidaten per school in het programma WOLF.

Zend de gegevens uiterlijk op 7 juni naar Cito.

Einde