

Het correctievoorschrift bestaat uit:

- 1 Regels voor de beoordeling
- 2 Algemene regels
- 3 Vakspecifieke regels
- 4 Beoordelingsmodel

1 Regels voor de beoordeling

Het werk van de kandidaten wordt beoordeeld met inachtneming van de artikelen 41 en 42 van het Eindexamenbesluit v.w.o.-h.a.v.o.-m.a.v.o.-v.b.o. Voorts heeft de CEVO op grond van artikel 39 van dit Besluit de *Regeling beoordeling centraal examen* vastgesteld (CEVO-02-806 van 17 juni 2002 en bekendgemaakt in Uitleg Gele katern nr. 18 van 31 juli 2002).

Voor de beoordeling zijn de volgende passages van de artikelen 41, 41a en 42 van het Eindexamenbesluit van belang:

1 De directeur doet het gemaakte werk met een exemplaar van de opgaven, de beoordelingsnormen en het proces-verbaal van het examen toekomen aan de examinator. Deze kijkt het werk na en zendt het met zijn beoordeling aan de directeur. De examinator past de beoordelingsnormen en de regels voor het toekennen van scorepunten toe die zijn gegeven door de CEVO.

2 De directeur doet de van de examinator ontvangen stukken met een exemplaar van de opgaven, de beoordelingsnormen, het proces-verbaal en de regels voor het bepalen van de score onverwijld aan de gecommitteerde toekomen.

3 De gecommitteerde beoordeelt het werk zo spoedig mogelijk en past de beoordelingsnormen en de regels voor het bepalen van de score toe die zijn gegeven door de CEVO.

4 De examinator en de gecommitteerde stellen in onderling overleg het aantal scorepunten voor het centraal examen vast.

5 Komen zij daarbij niet tot overeenstemming dan wordt het aantal scorepunten bepaald op het rekenkundig gemiddelde van het door ieder van hen voorgestelde aantal scorepunten, zo nodig naar boven afgerond.

2 Algemene regels

Voor de beoordeling van het examenwerk zijn de volgende bepalingen uit de CEVO-regeling van toepassing:

1 De examinator vermeldt op een lijst de namen en/of nummers van de kandidaten, het aan iedere kandidaat voor iedere vraag toegekende aantal scorepunten en het totaal aantal scorepunten van iedere kandidaat.

2 Voor het antwoord op een vraag worden door de examinator en door de gecommitteerde scorepunten toegekend, in overeenstemming met het beoordelingsmodel. Scorepunten zijn de getallen 0, 1, 2, ..., n, waarbij n het maximaal te behalen aantal scorepunten voor een vraag is. Andere scorepunten die geen gehele getallen zijn, of een score minder dan 0 zijn niet geoorloofd.

- 3 Scorepunten worden toegekend met inachtneming van de volgende regels:
- 3.1 indien een vraag volledig juist is beantwoord, wordt het maximaal te behalen aantal scorepunten toegekend;
 - 3.2 indien een vraag gedeeltelijk juist is beantwoord, wordt een deel van de te behalen scorepunten toegekend, in overeenstemming met het beoordelingsmodel;
 - 3.3 indien een antwoord op een open vraag niet in het beoordelingsmodel voorkomt en dit antwoord op grond van aantoonbare, vakinhoudelijke argumenten als juist of gedeeltelijk juist aangemerkt kan worden, moeten scorepunten worden toegekend naar analogie of in de geest van het beoordelingsmodel;
 - 3.4 indien slechts één voorbeeld, reden, uitwerking, citaat of andersoortig antwoord gevraagd wordt, wordt uitsluitend het eerstgegeven antwoord beoordeeld;
 - 3.5 indien meer dan één voorbeeld, reden, uitwerking, citaat of andersoortig antwoord gevraagd wordt, worden uitsluitend de eerstgegeven antwoorden beoordeeld, tot maximaal het gevraagde aantal;
 - 3.6 indien in een antwoord een gevraagde verklaring of uitleg of afleiding of berekening ontbreekt dan wel foutief is, worden 0 scorepunten toegekend, tenzij in het beoordelingsmodel anders is aangegeven;
 - 3.7 indien in het beoordelingsmodel verschillende mogelijkheden zijn opgenomen, gescheiden door het teken /, gelden deze mogelijkheden als verschillende formuleringen van hetzelfde antwoord of onderdeel van dat antwoord;
 - 3.8 indien in het beoordelingsmodel een gedeelte van het antwoord tussen haakjes staat, behoeft dit gedeelte niet in het antwoord van de kandidaat voor te komen.

4 Een fout mag in de uitwerking van een vraag maar één keer worden aangerekend, tenzij daardoor de vraag aanzienlijk vereenvoudigd wordt en/of tenzij in het beoordelingsmodel anders is vermeld.

5 Een zelfde fout in de beantwoording van verschillende vragen moet steeds opnieuw worden aangerekend, tenzij in het beoordelingsmodel anders is vermeld.

6 Indien de examinerator of de gecommiteerde meent dat in een examen of in het beoordelingsmodel bij dat examen een fout of onvolkomenheid zit, beoordeelt hij het werk van de kandidaten alsof examen en beoordelingsmodel juist zijn. Hij kan de fout of onvolkomenheid mededelen aan de CEVO. Het is niet toegestaan zelfstandig af te wijken van het beoordelingsmodel. Met een eventuele fout wordt bij de definitieve normering van het examen rekening gehouden.

7 Scorepunten worden toegekend op grond van het door de kandidaat gegeven antwoord op iedere vraag. Er worden geen scorepunten vooraf gegeven.

8 Het cijfer voor het centraal examen wordt als volgt verkregen. Eerste en tweede corrector stellen de score voor iedere kandidaat vast. Deze score wordt meegedeeld aan de directeur. De directeur stelt het cijfer voor het centraal examen vast op basis van de regels voor omzetting van score naar cijfer.

N.B. Het aangeven van de onvolkomenheden op het werk en/of het noteren van de behaalde scores bij de vraag is toegestaan, maar niet verplicht.

3 Vakspecifieke regels

Voor het examen natuurkunde 1 VWO kunnen maximaal 83 scorepunten worden behaald.

Voor dit examen zijn verder de volgende vakspecifieke regels vastgesteld:

- 1 Een afwijking in de uitkomst van een berekening door acceptabel tussentijds afronden wordt de kandidaat niet aangerekend.
- 2 De uitkomst van een berekening mag één significant cijfer meer of minder bevatten dan op grond van de nauwkeurigheid van de vermelde gegevens verantwoord is, tenzij in de vraag is vermeld hoeveel significante cijfers de uitkomst dient te bevatten.

3 Het laatste scorepunt, aangeduid met 'completeren van de berekening', wordt niet toegekend in de volgende gevallen:

- een fout in de nauwkeurigheid van de uitkomst
- een of meer rekenfouten
- het niet of verkeerd vermelden van de eenheid van een uitkomst, tenzij gezien de vraagstelling het weergeven van de eenheid overbodig is. In zo'n geval staat in het antwoordmodel de eenheid tussen haakjes.

4 Het laatste scorepunt wordt evenmin toegekend als juiste antwoordelementen foutief met elkaar worden gecombineerd of als een onjuist antwoordelement een substantiële vereenvoudiging van de berekening tot gevolg heeft.

5 In het geval van een foutieve oplossingsmethode, waarbij geen of slechts een beperkt aantal deelscorepunten kunnen worden toegekend, mag het laatste scorepunt niet worden toegekend.

4 Beoordelingsmodel

Antwoorden

Deel-
scores

Opgave 1 Steppen

Maximumscore 4

- 1 □ uitkomst: Het aantal afzetbewegingen is gelijk aan 15.

voorbeeld van een berekening:

methode 1

De gemiddelde snelheid is $\frac{1}{2} \cdot (3,4 + 4,0) = 3,7 \text{ ms}^{-1}$. Eén stepbeweging duurt 3,5 s.

Tijdens elke stepbeweging wordt $3,7 \cdot 3,5 = 13 \text{ m}$ afgelegd.

Het aantal stepbewegingen in 200 m is $\frac{200}{13} = 15$.

- inzicht dat $v_{\text{gem}} = 3,7 \text{ ms}^{-1}$ (met een marge van $0,1 \text{ ms}^{-1}$) 1
- aflezen tijdsduur van één stepbeweging (met een marge van 0,1 s) 1
- berekenen afstand van elke stepbeweging 1
- completeren van de bepaling 1

methode 2

De gemiddelde snelheid is $\frac{1}{2} \cdot (3,4 + 4,0) = 3,7 \text{ ms}^{-1}$.

Een rit van 200 m duurt $\frac{200}{3,7} = 54 \text{ s}$.

In 10,5 seconde vinden drie stepbewegingen plaats, dus één stepbeweging per 3,5 s.

Het aantal stepbewegingen in 200 m is $\frac{54}{3,5} = 15$.

- inzicht dat $v_{\text{gem}} = 3,7 \text{ ms}^{-1}$ (met een marge van $0,1 \text{ ms}^{-1}$) 1
- inzicht dat $t = \frac{200}{v_{\text{gem}}}$ 1
- aflezen t_{step} (met een marge van 0,1 s) 1
- completeren van de bepaling 1

Maximumscore 3

2 voorbeeld van een antwoord:

Aan het einde van de afzet is de snelheid maximaal en is bovendien de steilheid van de grafiek maximaal, dus ook de versnelling is maximaal (m is constant, dus als v en a maximaal zijn, zal zeker ook mav maximaal zijn).

- inzicht dat aan het einde van de afzet de snelheid maximaal is 1
- inzicht dat de versnelling de helling van het (v,t) -diagram is 1
- inzicht dat a aan het einde van de afzet maximaal is en conclusie 1

Maximumscore 2

3 voorbeeld van een antwoord:

Er geldt niet $F_{afzet} = ma$, maar $F_{res} = ma$. Omdat geldt $F_{res} = F_{afzet} - F_w$ is in de formule de wrijvingskracht verwaarloosd.

- inzicht dat niet $F_{afzet} = ma$, maar $F_{res} = ma$ 1
- inzicht dat $F_{res} = F_{afzet} - F_w$ 1

Maximumscore 4

4 uitkomst: $P = 6 \cdot 10^2$ W

voorbeeld van een antwoord:

Aan het einde van de afzet is de snelheid gelijk aan $4,0 \text{ m s}^{-1}$.

De versnelling is dan gelijk aan de steilheid van de grafiek: $a = \frac{\Delta v}{\Delta t} = \frac{1,2}{0,5} = 2,4 \text{ ms}^{-2}$.

Voor het vermogen krijgt Arie: $P = mav = 67 \cdot 2,4 \cdot 4,0 = 6 \cdot 10^2$ W.

- inzicht dat bij het einde van de afzet moet worden afgelezen, dus $v = 4,0 \text{ ms}^{-1}$ 1
- raaklijn getekend bij $t = 3,5$ s of $t = 7,0$ s 1
- bepalen van a uit de getekende raaklijn (met een marge van $0,2 \text{ ms}^{-2}$) 1
- completeren van de bepaling 1

Maximumscore 2

5 voorbeeld van een antwoord:

Bianca trekt met de krachtmeter de step met Arie met een kleine constante snelheid vooruit.

- inzicht dat de step met een constante snelheid moet worden voortgetrokken 1
- inzicht dat de snelheid klein moet zijn 1

Opgave 2 Hartfoto's

Maximumscore 3

6 antwoord: ${}_{19}^{43}\text{K} \rightarrow {}_{20}^{43}\text{Ca} + {}_{-1}^0\text{e} \left({}_{0}^{+0}\gamma \right)$ of ${}_{19}^{43}\text{K} \rightarrow {}_{20}^{43}\text{Ca} + \beta^{-}$

- het β^{-} -deeltje rechts van de pijl 1
- Ca als vervalproduct (mits verkregen via kloppende atoomnummers) 1
- het aantal nucleonen links en rechts kloppend 1

Maximumscore 47 □ uitkomst: $m = 9,0 \cdot 10^{-16}$ kg

voorbeeld van een berekening:

Uit de grafiek kan de halveringstijd worden afgelezen: $t_{\frac{1}{2}} = 22$ uur met een marge van 1

uur. Invullen in de gegeven formule levert:

$$0,11 \cdot 10^6 = \frac{N \cdot 0,693}{22 \cdot 3600}, \text{ zodat } N = 1,26 \cdot 10^{10}.$$

Massa van één kalium-43-atoom is $43u = 43 \cdot 1,66 \cdot 10^{-27} = 7,14 \cdot 10^{-26}$ kg.Voor de massa geldt dan: $m = 1,26 \cdot 10^{10} \cdot 7,14 \cdot 10^{-26} = 9,0 \cdot 10^{-16}$ kg.

- aflezen halveringstijd (met een marge van 1 uur)
- gebruik van de gegeven formule met t in seconde
- inzicht massa atoom is $43u$ met $u = 1,66 \cdot 10^{-27}$ kg
- completeren van de berekening

1
1
1
1

Maximumscore 4

8 □ voorbeeld van een antwoord:

Energie van de uitgezonden straling: $E = 8,0 \cdot 10^9 \cdot 1,3 \cdot 10^{-13} = 1,04 \cdot 10^{-3}$ J.Energie van de geabsorbeerde straling: $E = 0,70 \cdot 1,04 \cdot 10^{-3} = 7,28 \cdot 10^{-4}$ J.Voor het dosisequivalent van het hart geldt dan: $H = Q \frac{E}{m} = 1 \cdot \frac{7,28 \cdot 10^{-4}}{0,250} = 2,9$ mSv.

- Het gezondheidsrisico is aanvaardbaar. Argumenten zijn bijvoorbeeld:
 - het dosisequivalent is kleiner dan 50 mSv uit tabel 99E (Binas vierde druk) of 27G (Binas vijfde druk);
 - de limiet van 50 mSv geldt niet voor medische toepassingen;
 - het in tabel 99E genoemde $\frac{1}{10}$ deel (= 5 mSv) wordt niet overschreden.
- of
- Het gezondheidsrisico is niet aanvaardbaar omdat de norm van 1 mSv voor de effectieve totale lichaamsdosis wordt overschreden (zie Binas tabel 99E (vierde druk) of tabel 27G, voetnoot 1, (vijfde druk)).

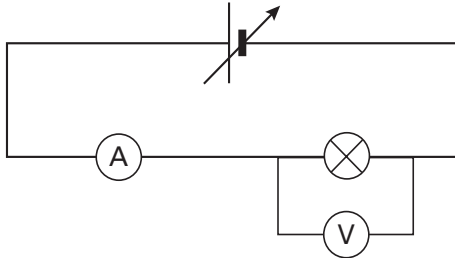
- inzicht dat de geabsorbeerde stralingsenergie gelijk is aan $0,70 \cdot N \cdot E_d$
- berekenen H
- vergelijken berekende waarde met die uit tabel 99E of 27G
- beargumenteerd standpunt

1
1
1
1

Opgave 3 Toeristenpet**Maximumscore 4**

- 9
-
- voorbeeld van een antwoord:

Tekening van de gebruikte schakeling:



Beschrijving van de handelingen:

Suzanne moet de spanning in stapjes hoger maken en bij elke ingestelde waarde van de spanning de voltmeter en de ampèremeter aflezen. Ze moet spanning en stroomsterkte met elkaar vermenigvuldigen om het vermogen uit te rekenen.

(Tenslotte moet zij een grafiek maken van het vermogen uitgezet tegen de spanning.)

- gesloten stroomkring van bron, lamp en ampèremeter 1
- voltmeter parallel aan de lamp 1
- aangeven dat er een aantal metingen verricht moet worden van de spanning en de bijbehorende stroomsterkte 1
- aangeven dat bij elke meting de spanning en de stroomsterkte met elkaar moeten worden vermenigvuldigd 1

Opmerking

Oplossing waarbij een variac en een kWh-meter (of vermogensmeter) gebruikt worden: goed rekenen.

Maximumscore 4

- 10
-
- voorbeeld van een antwoord:

Met $P = UI$ en $U = IR$ kan bij twee verschillende waarden van U de weerstand worden

berekend. Bij bijvoorbeeld $U = 50$ V volgt: $I = \frac{35}{50} = 0,70$ A en $R = \frac{50}{0,70} = 71 \Omega$.

Bij $U = 200$ V volgt: $I = \frac{290}{200} = 1,45$ A en $R = \frac{200}{1,45} = 138 \Omega$.

De weerstand van de lamp hangt dus af van de spanning.

- gebruik van $P = UI$ 1
- gebruik van $U = IR$ 1
- bij twee waarden van U de waarde van R berekend 1
- conclusie 1

Maximumscore 4

11 □ uitkomst: $P = 0,3 \text{ W}$

voorbeeld van een berekening:

Bij $U = 175 \text{ V}$ geldt: $P = 242 \text{ W}$. Voor het lichtvermogen geldt dan:

$$P_{\text{licht}} = 0,05 \cdot 242 = 12 \text{ W}.$$

Ter plaatse van de zonnecel geldt voor de lichtintensiteit:

$$I = \frac{P}{4\pi r^2} = \frac{12}{4\pi \cdot 0,09^2} = 1,2 \cdot 10^2 \text{ W m}^{-2}.$$

De oppervlakte van het zonnepaneel bedraagt $5,5 \cdot 4,6 = 25 \text{ cm}^2$, zodat P op het zonnepaneel $1,2 \cdot 10^2 \cdot 25 \cdot 10^{-4} = 0,3 \text{ W}$ is.

- aflezen P bij $U = 175 \text{ V}$ (met een marge van 5 W) 1
- correct in rekening brengen van het lichtrendement 1
- gebruik van $I = \frac{P}{4\pi r^2}$ met $r = 9 \text{ cm}$ 1
- completeren van de berekening 1

Maximumscore 3

12 □ uitkomst: $f = 10 \text{ Hz}$

voorbeeld van een bepaling:

Het motortje bevat vier ventilatorbladen. De piek bij $t = 20 \text{ ms}$ en die bij $t = 116 \text{ ms}$ horen dus bij dezelfde opening tussen de ventilatorbladen, alleen één omloop later. De omwentelingstijd is dus $116 - 20 = 96 \text{ ms}$, zodat voor de frequentie geldt:

$$f = \frac{1}{T} = \frac{1}{0,096} = 10 \text{ Hz}.$$

- notie dat per omwenteling de laserstraal vier keer wordt onderbroken 1
- gebruik van $f = \frac{1}{T}$ 1
- completeren van de bepaling 1

Opmerking

T bepaald op grond van minder dan 4 perioden: maximaal 2 punten.

Maximumscore 4

13 □ voorbeeld van een antwoord:

Bij een spanning van 225 V is het vermogen van de lamp 342 W .

Het vermogen is dus met een factor $\frac{342}{242} = 1,41$ toegenomen.

De opening die op $t = 20 \text{ ms}$ de laserstraal doorlaat, is éénmaal rondgegaan op $t = 56 \text{ ms}$. De omlooptijd is nu dus 36 ms en de frequentie $27,8 \text{ Hz}$.

De frequentie is dus met een factor $\frac{27,8}{10,4} = 2,67$ toegenomen.

De hypothese wordt door deze metingen dus niet ondersteund.

- aflezen P bij $U = 225 \text{ V}$ (met een marge van 5 W) 1
- bepalen van factor waarmee het vermogen is toegenomen 1
- bepalen van factor waarmee de frequentie is toegenomen (of de omlooptijd is afgenomen) 1
- conclusie 1

Opgave 4 Brillenglas**Maximumscore 2**

14 □ antwoord: bijziend

voorbeeld van een antwoord:

Sjaak heeft negatieve (divergerende) brillenglazen nodig. Zijn ooglenzen zijn te sterk, waardoor hij voorwerpen (zowel zonder als met accommoderen) in de verte niet scherp kan zien. Dichtbij kan hij wel scherpstellen. Hij is dus bijziend.

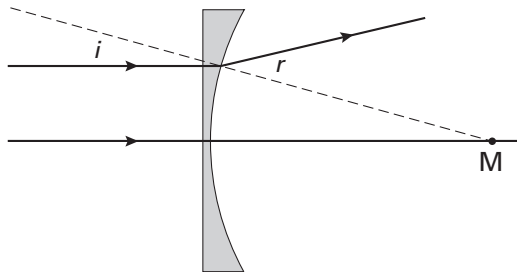
- inzicht dat de ooglenzen te sterk (of oogassen te lang) zijn
- conclusie

1
1

Maximumscore 4

15 □ antwoord:

figuur (niet op schaal):



berekening: $\frac{\sin i}{\sin r} = \frac{1}{n} \rightarrow \frac{\sin 15^\circ}{\sin r} = \frac{1}{1,80} \rightarrow r = 28^\circ$

- normaal tekenen en i opmeten (met een marge van 2°)
- gebruik van $\frac{\sin i}{\sin r} = \frac{1}{n}$
- berekenen van hoek r
- gebroken lichtstraal juist getekend

1
1
1
1

Maximumscore 316 □ uitkomst: $v = 0,22$ m

voorbeeld van een berekening:

$$-11,0 = \frac{1}{v} + \frac{1}{-0,064}$$

Hieruit volgt: $v = 0,22$ m.

- gebruik van $\frac{1}{f} = \frac{1}{v} + \frac{1}{b}$ met $\frac{1}{f} = -11,0$
- inzicht dat $b = -0,064$ m
- completeren van de berekening

1
1
1

Opgave 5 Heteluchtballon**Maximumscore 4**17 uitkomst: 9,6%

voorbeeld van een berekening:

$$\rho_{\text{lucht}} = 1,18 \text{ kg m}^{-3}.$$

$$m = \rho V = 1,18 \cdot 2700 = 3,19 \cdot 10^3 \text{ kg}.$$

De lucht krijgt een snelheid van $6,0 \text{ ms}^{-1}$.

$$E_{\text{kin}} = \frac{1}{2} m v^2 = \frac{1}{2} \cdot 3,19 \cdot 10^3 \cdot 36 = 57,3 \text{ kJ}.$$

$$E_{\text{el}} = P t = 500 \cdot 20 \cdot 60 = 600 \text{ kJ}.$$

$$\text{Het rendement } \eta = \frac{E_{\text{kin}}}{E_{\text{el}}} \cdot 100\% = \frac{57,3}{600} \cdot 100 = 9,6\%.$$

- gebruik $E_{\text{kin}} = \frac{1}{2} m v^2$ met $m = \rho V$ 1
- gebruik $E_{\text{el}} = P t$ met $t = 1200 \text{ s}$ 1
- inzicht $\eta = \frac{E_{\text{kin}}}{E_{\text{el}}} (\cdot 100\%)$ 1
- completeren van de berekening 1

Maximumscore 418 uitkomst: $T = 363 \text{ K}$ ($90 \text{ }^\circ\text{C}$)

voorbeeld van een berekening:

$$\text{De hoeveelheid ontsnapte lucht is } \frac{572}{29 \cdot 10^{-3}} = 1,97 \cdot 10^4 \text{ mol}.$$

De hoeveelheid lucht die eerst in de ballon zat, volgt uit $pV = nRT$, ofwel

$$n_1 = \frac{1,013 \cdot 10^5 \cdot 2700}{8,31 \cdot (273 + 25)} = 1,104 \cdot 10^5 \text{ mol}.$$

Na het opwarmen zat er dus nog $n_2 = 1,104 \cdot 10^5 - 1,97 \cdot 10^4 = 9,068 \cdot 10^4$ mol lucht in deballon. Dit invullen in de ideale gaswet levert: $T = \frac{1,013 \cdot 10^5 \cdot 2700}{8,31 \cdot 9,07 \cdot 10^4} = 363 \text{ K}$ ($= 90^\circ\text{C}$).

- inzicht dat voor ontsnapte aantal mol lucht geldt: $\Delta n = \frac{m_{\text{gas}}}{M}$ 1
- gebruik van $pV = nRT$ met R opgezocht 1
- inzicht dat gaswet tweemaal moet worden toegepast op $n_2 = n_1 - \Delta n$ 1
- completeren van de berekening 1

Maximumscore 319 voorbeeld van een antwoord:Aanvankelijk is $F_{\text{op}} - F_z > F_w$. Op den duur wordt $F_w = F_{\text{op}} - F_z$.De resulterende kracht is dan 0 N .

Dit betekent dat de snelheid constant wordt (eerste wet van Newton).

- inzicht dat F_w gelijk wordt aan $F_{\text{op}} - F_z$ 1
- inzicht dat dan $F_{\text{res}} = 0$ 1
- inzicht in eerste (of tweede) wet van Newton 1

Maximumscore 5

20 □ antwoord: Het is niet noodzakelijk.

voorbeelden van een antwoord:

methode 1:

De afstand tot de brander is $\frac{0,80}{40} = 0,02$ keer zo groot of 50 keer zo klein.

Met $I = \frac{1}{4\pi r^2}$ volgt dat de intensiteit $50^2 = 2500$ keer zo groot is.

Het geluidsdrukniveau is $10 \cdot 10 \log 2500 = 34$ dB groter.

Het geluidsdrukniveau is dus $65 + 34 = 99$ dB.

Met Binas tabel 85A (vierde druk) of tabel 15D (vijfde druk) volgt dat dit niveau wel hinderlijk is maar geen gehoorschade veroorzaakt.

- inzicht dat de afstand tot de brander 50 keer zo klein is als de afstand tot de grond 1
- inzicht dat de intensiteit in de mand 50^2 keer zo groot is 1
- inzicht dat het geluidsdrukniveau $10 \cdot 10 \log 2500$ groter is 1
- completeren van de berekening van het geluidsdrukniveau 1
- gebruik van de akoestische Binasschaal en conclusie 1

methode 2:

Uit $L_{\text{grond}} = 10 \cdot 10 \log \frac{I}{10^{-12}}$ met $L_{\text{grond}} = 65$ volgt: $I = 3,16 \cdot 10^{-6} \text{ W m}^{-2}$.

$P_{\text{bron}} = I \cdot 4\pi r^2$ met $r = 40$ meter geeft: $P_{\text{bron}} = 6,36 \cdot 10^{-2} \text{ W}$.

Als $r = 80$ cm: $I_{\text{bij}} = \frac{P_{\text{bron}}}{4\pi r^2} = 7,91 \cdot 10^{-3} \text{ W m}^{-2}$.

$L_{\text{bij}} = 10 \cdot 10 \log \left(\frac{I_{\text{bij}}}{I_0} \right) = 99 \text{ dB}$.

Met Binas tabel 85A (vierde druk) of tabel 15D (vijfde druk) volgt dat dit niveau wel hinderlijk is maar geen gehoorschade veroorzaakt.

- gebruik van $L = 10 \cdot 10 \log \left(\frac{I}{I_0} \right)$ met $I_0 = 10^{-12} \text{ W m}^{-2}$ 1
- inzicht $P_{\text{bron}} = I \cdot 4\pi r^2$ 1
- inzicht dat met P_{bron} de geluidsintensiteit in de mand berekend kan worden 1
- completeren van de berekening van het geluidsdrukniveau 1
- gebruik van de akoestische Binasschaal en conclusie 1

Opgave 6 Luchtverfrisser**Maximumscore 4**

- 21
-
- antwoord:
- $C = 24 \text{ JK}^{-1}$

voorbeeld van een bepaling:

Bij $20 \text{ }^\circ\text{C}$ is er nog geen warmte-uitwisseling met de omgeving.

De steilheid van de grafiek bij $20 \text{ }^\circ\text{C}$ is 50 K in $10 \text{ min} = \frac{50}{600} = 8,3 \cdot 10^{-2} \text{ K s}^{-1}$.

De toegevoerde warmte Q in een seconde is $2,0 \text{ J}$.

$$C = \frac{Q}{\Delta T} = \frac{2,0}{8,3 \cdot 10^{-2}} = 24 \text{ JK}^{-1} \text{ (of } 24 \text{ J}^\circ\text{C}^{-1}\text{)}.$$

- tekenen van de raaklijn bij $20 \text{ }^\circ\text{C}$ 1
- bepalen van de steilheid (met een marge van $1 \cdot 10^{-2} \text{ K s}^{-1}$) 1
- inzicht dat $C = \frac{Q}{\Delta T} = \frac{P_{\text{el}}}{\text{steilheid}}$ 1
- completeren van de bepaling 1

Maximumscore 2

- 22
-
- voorbeeld van een antwoord:

Voor het verdampen van de vloeistof in het flesje is energie nodig.

Deze energie wordt onttrokken aan het wattenstaafje.

Daarom is de temperatuur lager dan de maximale temperatuur zonder verdamping.

- er is energie nodig voor het verdampen van de vloeistof 1
- inzicht dat hierdoor de temperatuur van het wattenstaafje lager is 1

Maximumscore 3

- 23
-
- uitkomst:
- $E_{\text{el}} = 3,6 \text{ kWh}$

voorbeeld van een berekening:

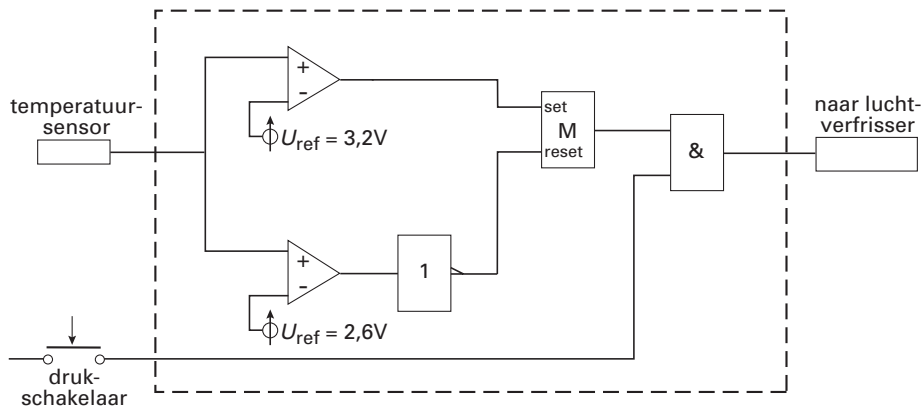
$75 \text{ dagen} = 75 \cdot 24 \text{ uur} = 1,8 \cdot 10^3 \text{ uur}$. Vermogen = $2,0 \text{ W} = 0,0020 \text{ kW}$.

$$E = Pt = 0,0020 \text{ kW} \times 1,8 \cdot 10^3 \text{ h} = 3,6 \text{ kWh}.$$

- gebruik van $E = Pt$ 1
- P uitgedrukt in kW of gebruik van $1 \text{ kWh} = 3,6 \cdot 10^6 \text{ J}$ 1
- completeren van de berekening 1

Maximumscore 4

24 □ voorbeeld van een schakeling:



- instelling $U_{ref} = 2,6 \text{ V}$ en $3,2 \text{ V}$ (met een marge van $0,1 \text{ V}$)
- gebruik van de invertor achter de comparator die ingesteld is op $2,6 \text{ V}$
- beide comparatoren verbonden met de set en de reset van de geheugencel
- uitgang geheugencel en drukschakelaar via EN-poort naar luchtverfrisser

1
1
1
1

Opmerking

Als door extra verbindingen en/of verwerkers een niet-werkende schakeling is getekend: maximaal 2 punten.

inzenden scores

Verwerk de scores van de alfabetisch eerste vijf kandidaten per school in het programma WOLF.

Zend de gegevens uiterlijk op 7 juni naar Cito.

Einde