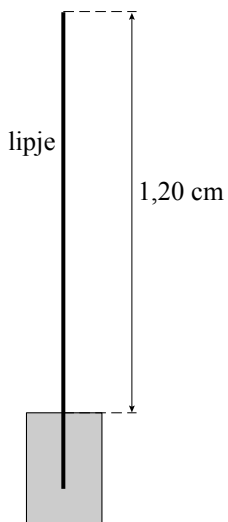


uitwerkbijlage

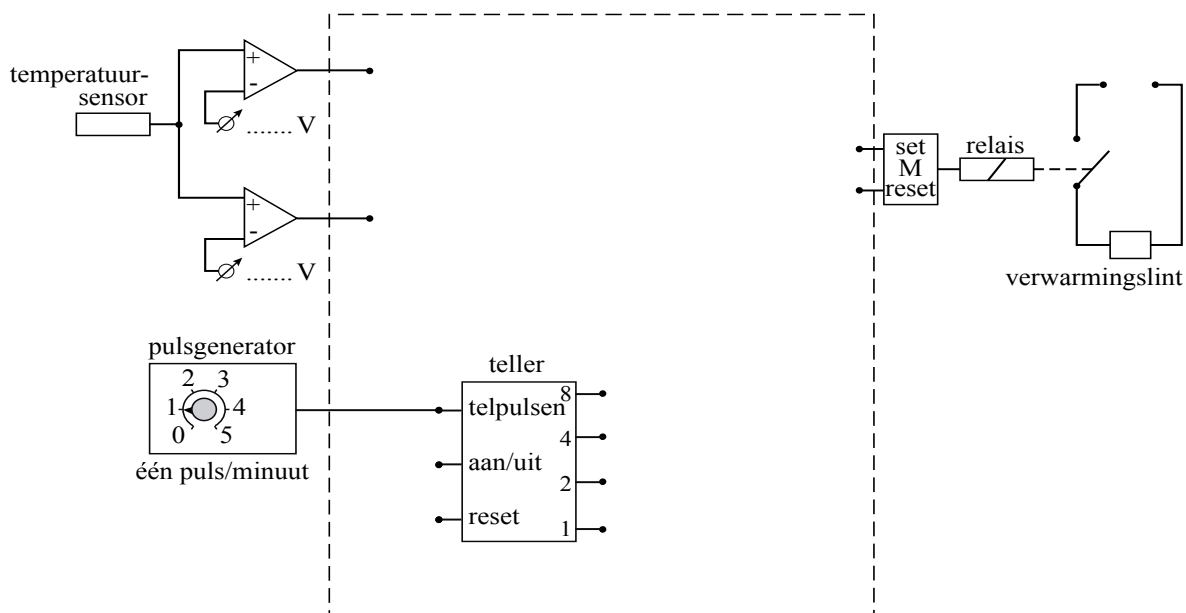
Naam kandidaat \_\_\_\_\_

Kandidaatnummer \_\_\_\_\_

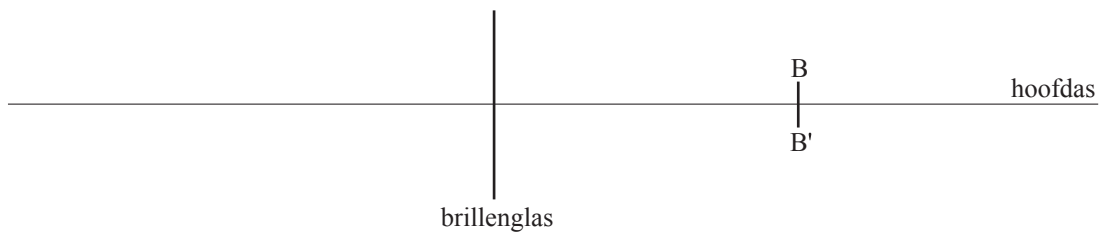
4



12

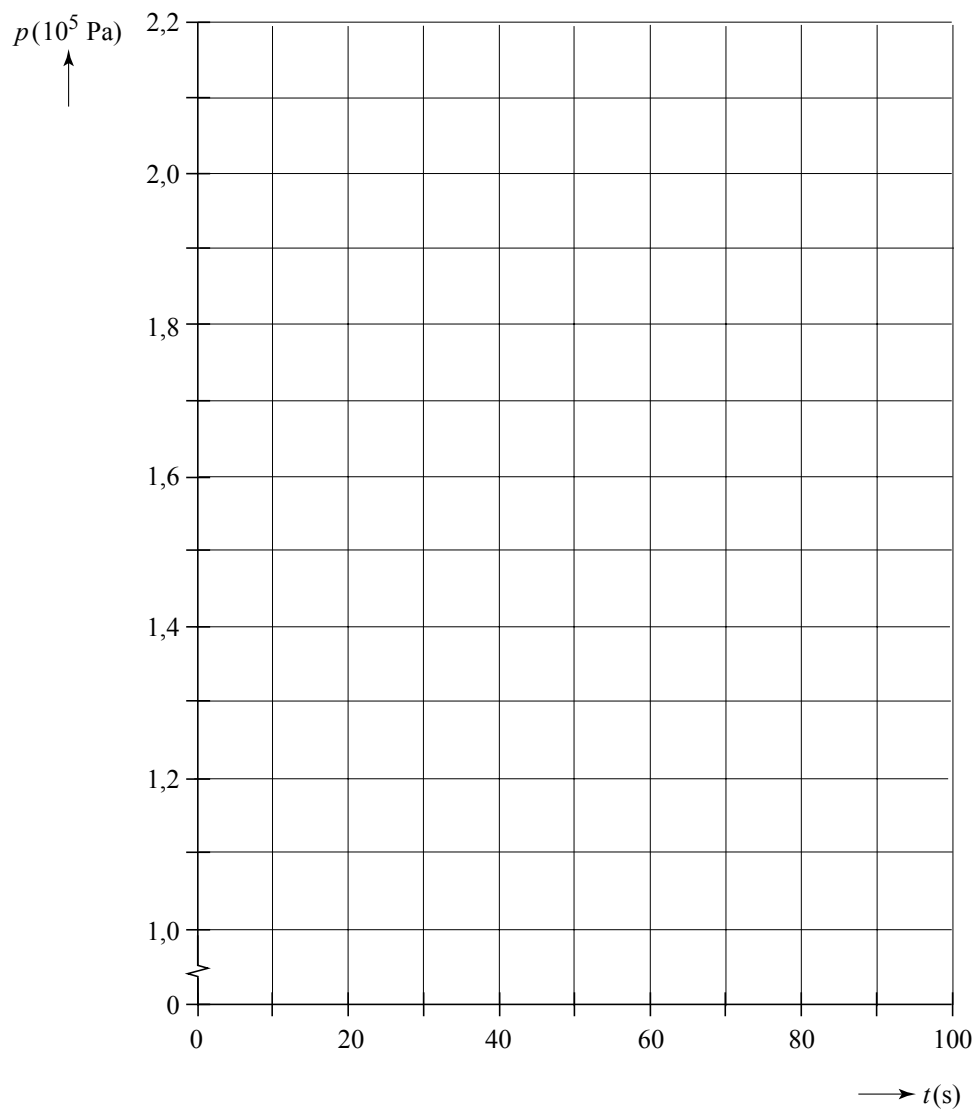


15



19

$t$ (s)	$V_{\text{lucht}}$ (L)	$p$ ( $10^5$ Pa)
0	3,50	2,00
20		
40		
60		
80		
100		



**VERGEET NIET DEZE UITWERKBIJLAGE IN TE LEVEREN**