

## Opgave 1 Nieuwe hoogspanningskabels

Lees onderstaand krantenartikel:

krantenartikel **Texel verbonden door kabels**

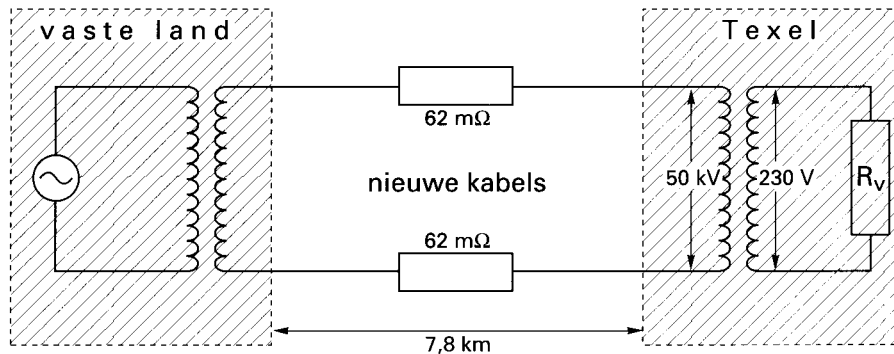
Aan het 'isolement van Texel' is een einde gekomen. Er is een 50 kV-hoogspanningsleiding gelegd, waardoor het mogelijk is elektriciteit van het vasteland naar Texel te transporteren. Volgens een woordvoester van NKF KABEL in Delft is het bijzondere dat het gaat om een leiding van 7,8 km lengte uit één stuk. In de leiding lopen twee koperen kabels, een toe- en een afvoerkabel. Iedere kabel heeft een lengte van 7,8 km en een massa van 150.000 kg. De leiding maakt de kleine elektriciteitscentrale (13,6 MW) bij Oudeschild op Texel overbodig.

bron: Technisch Weekblad, 13 juni 1994



In figuur 1 is schematisch weergegeven hoe de nieuwe kabels zijn opgenomen in de totale installatie die Texel van elektrische energie voorziet.

figuur 1



Op Texel wordt de spanning getransformeerd naar 230 V.

- 2p **1**  Bereken hoe het aantal primaire windingen zich daar verhoudt tot het aantal secundaire windingen.
- 5p **2**  Toon aan de hand van onder andere de gegevens uit het artikel aan dat de weerstand van elke kabel 62 mΩ is.

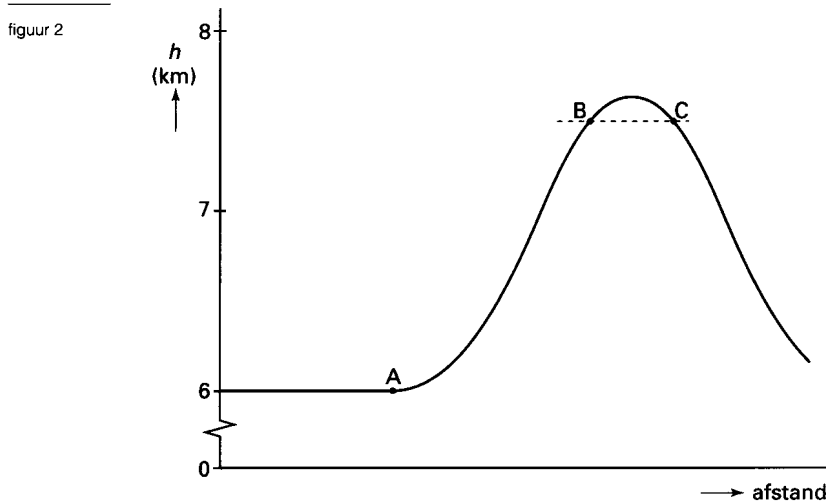
De nieuwe installatie maakt de centrale bij Oudeschild overbodig en moet dus een elektrisch vermogen van 13,6 MW kunnen leveren.

- 3p **3**  Bereken de vervangingsweerstand  $R_v$  van alle apparaten die op Texel zijn ingeschakeld als dit vermogen wordt afgenomen.

- In de nieuwe kabels wordt warmte ontwikkeld.
- 5p 4  Bereken de temperatuurstijging van de kabels per seconde als het vermogen van 13,6 MW wordt afgenomen, voor het geval dat er door de kabels geen warmte aan de omgeving wordt afgegeven. Bereken daartoe eerst het vermogen dat in de kabels verloren gaat.

## Opgave 2 Paraboolvlucht

De ESA (European Space Agency) organiseert een aantal vluchten met het vliegtuig de 'Caravelle' waarbij wetenschappers experimenten met gewichtloosheid uitvoeren. In figuur 2 is een deel van de baan van zo'n vlucht weergegeven.



Het vliegtuig heeft een massa van  $62,3 \cdot 10^3$  kg en vliegt eerst op een hoogte van 6,00 km horizontaal met een constante snelheid van  $675 \text{ kmh}^{-1}$ . Dan begint het (vanaf punt A) te stijgen. Op 7,50 km hoogte (in punt B) heeft het een snelheid van  $465 \text{ kmh}^{-1}$ . In deze opgave moet de afname van de valversnelling ten gevolge van de hoogte worden verwaarloosd.

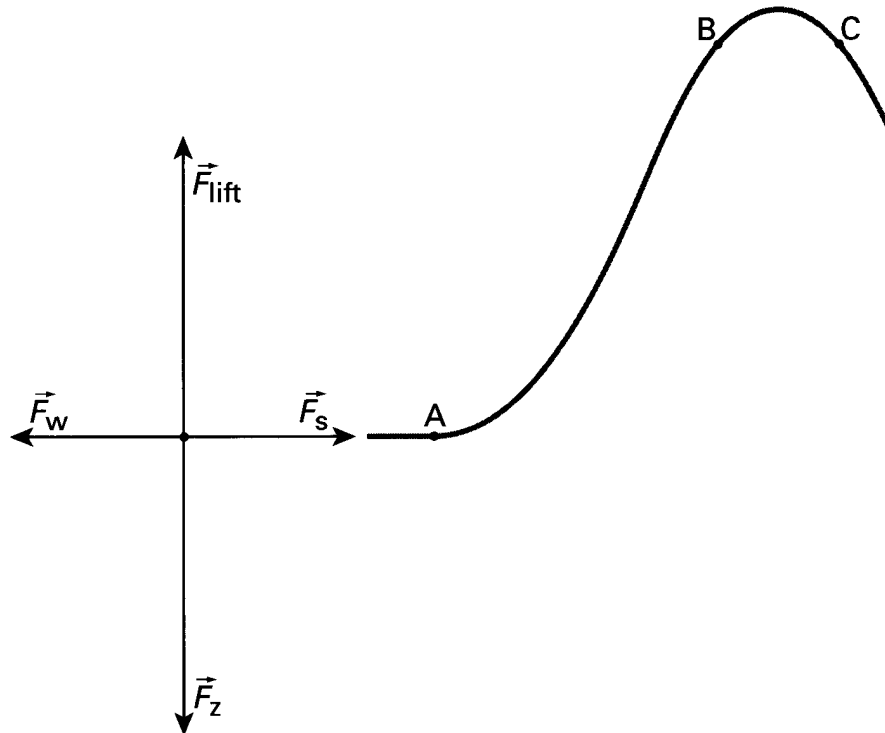
- 3p 5  Toon aan dat de stuwkracht van de motoren tussen A en B arbeid moet verrichten.

Tijdens de vlucht met constante snelheid (vóór het punt A) werken er vier krachten op het vliegtuig:

- de zwaartekracht  $F_z$ ;
- de stuwkracht  $F_s$ ;
- de wrijvingskracht  $F_w$ , die evenredig is met het kwadraat van de snelheid van het vliegtuig, dus  $F_w = kv^2$ , met  $k$  constant;
- de liftkracht  $F_{\text{lift}}$ , die alleen werkt wanneer de kleppen aan de vleugels van het vliegtuig in een bepaalde stand staan.

In figuur 3 zijn deze vier krachten in de juiste verhouding tot elkaar getekend.

figuur 3



Vlak voordat het vliegtuig in punt B is aangekomen, worden de kleppen aan de vleugels in een zodanige stand gezet dat er geen liftkracht meer werkt. In punt B begint dan een periode van gewichtloosheid. De resulterende versnelling die het vliegtuig in deze periode ondervindt, is gelijk aan de valversnelling. Omdat ook de voorwerpen in het vliegtuig deze versnelling ondervinden, oefenen ze geen kracht (gewicht of gewichtskraft) uit op hun omgeving: ze zijn dus gewichtloos. Figuur 3 is ook op de bijlage weergegeven.

- 5p **6**  Teken in de figuur op de bijlage alle krachten die in punt B op het vliegtuig werken op dezelfde schaal als de al getekende krachten. (Hint: Bereken eerst de lengte van de vector  $F_w$  in punt B. Neem daarbij aan dat  $k$  niet is veranderd.)

De Caravelle beschrijft tijdens de gewichtloze periode een parabolbaan totdat hij is aangekomen in punt C. Dit punt bevindt zich op gelijke hoogte als punt B. Zie nogmaals figuur 2. In punt B maakt de baan een hoek van  $50,0^\circ$  met het horizontale vlak.

- 4p **7**  Bereken de tijdsduur van de gewichtloze periode. Bereken daartoe eerst de verticale component van de snelheid van het vliegtuig in punt B.

Een automatisch besturingssysteem in de Caravelle zorgt ervoor dat de lengte-as van het vliegtuig steeds de richting heeft van de raaklijn aan de parabolbaan. De neus van het vliegtuig kan hiertoe omhoog of omlaag worden gestuurd. Om dit systeem goed te laten werken, is het vliegtuig voorzien van een hoeksensor. Deze hoeksensor meet voortdurend de hoek tussen de lengte-as van het vliegtuig en het horizontale vlak. De ijkgrafiek van de sensor is lineair. Het bereik ligt tussen  $-90,0^\circ$  en  $+90,0^\circ$ . Het uitgangssignaal wordt toegevoerd aan een 8-bits AD-omzetter. De maximale uitgangsspanning van de hoeksensor en het bereik van de AD-omzetter zijn beide 5,00 V.

De sensor meet in punt B een hoek van  $+50^\circ$ .

- 4p **8**  Bepaal de binaire waarde van de uitgang van de AD-omzetter als het vliegtuig zich in punt B bevindt.

Met een eenvoudig computermodel berekent men steeds de plaats van het vliegtuig en de hoek die de raaklijn aan de parabolbaan met het horizontale vlak maakt. In het model wordt deze hoek aangeduid met de variabele HBAAN. Het model gaat ervan uit dat het vliegtuig op het gehele traject tussen de punten B en C in gewichtloze toestand verkeert, zodat de versnelling in grootte en richting steeds

gelijk is aan de valversnelling. Hieronder is een deel van het model weergegeven. De notatie in het model voor  $v_x$ ,  $v_y$  en  $a_y$  is achtereenvolgens  $v_x$ ,  $v_y$  en  $a_y$ . Aan het model worden startwaarden meegegeven voor  $t$ ,  $dt$ ,  $x$ ,  $v_x$ ,  $y$ ,  $v_y$  en  $a_y$ . Deze waarden zijn hier niet vermeld.

MODEL
(1) $t = t + dt$
(2) $x = x + v_x * dt$
(3) $v_y = \dots\dots\dots$
(4) $y = y + v_y * dt$
(5) $HBAAN = ARCTAN (\dots\dots\dots)$

(Opmerking:  $ARCTAN = BGTAN = TAN^{-1} = INVTAN$ )

MODEL

- (1)  $t = t + dt$
- (2)  $x = x + v_x * dt$
- (3)  $v_y = \dots\dots\dots$
- (4)  $y = y + v_y * dt$
- (5)  $HBAAN = ARCTAN (\dots\dots\dots)$

(Opmerking:  $ARCTAN = BGTAN = TAN^{-1} = INVTAN$ )

Twee regels van dit model zijn nog niet volledig.

2p **9**  Schrijf de regels (3) en (5) van het model volledig op.

In de praktijk blijkt volledige gewichtloosheid moeilijk realiseerbaar te zijn. Tijdens de experimenten ondervindt het vliegtuig in werkelijkheid tussen de punten B en C een versnelling van 0,99 maal de valversnelling. De voorwerpen in het vliegtuig ondervinden ten opzichte van het vliegtuig dus nog een versnelling van 0,01 maal de valversnelling.

Een natuurkundestudente die deelneemt aan één van de vluchten voert experimenten uit met een massa-veer-systeem en een slinger.

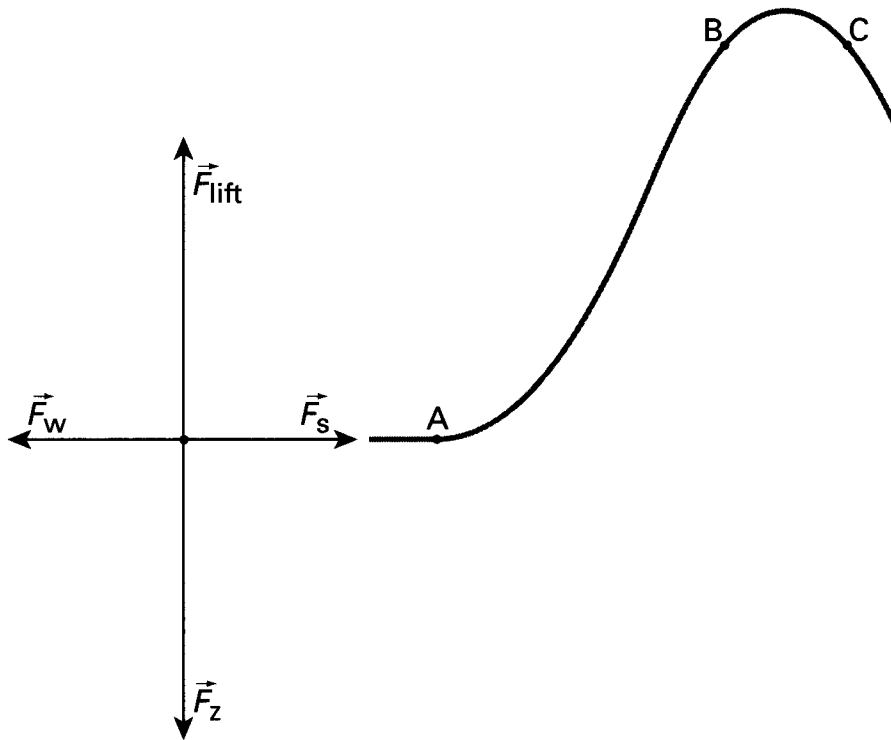
Het massa-veer-systeem bestaat uit een veer met daaraan een blok met een massa van 0,94 kg. De veerconstante van de veer is gelijk aan  $9,5 \text{ Nm}^{-1}$ . De slinger bestaat uit eenzelfde blok aan een draad met verwaarloosbare massa. De studente heeft een zodanige slingerlengte gekozen, dat de trillingstijd van het massa-veer-systeem en de slingertijd van de slinger op de grond precies gelijk zijn aan elkaar.

4p **10**  Bereken de slingerlengte die zij heeft gekozen.

In het vliegtuig bevestigt ze het massa-veer-systeem en de slinger aan het plafond van de cabine. Tussen de punten B en C van de vlucht meet ze de periodetijden van beide systemen.

4p **11**  Beredeneer hoe de slingertijd van de slinger en de trillingstijd van het massa-veer-systeem zich bij deze meting verhouden.

Bijlage:



### Opgave 3 Zonnedeeltjes

De zon bestaat uit een mengsel van elektronen en atoomkernen (plasma). Aan het oppervlak van de zon heeft dit plasma een temperatuur waarbij veel straling in het zichtbare deel van het elektromagnetische spectrum wordt uitgezonden. Men noemt dit lichtgevende oppervlak de fotosfeer. Buiten de fotosfeer bevindt zich gas met een lagere temperatuur. Als je het licht van de zon analyseert, vind je spectrum 2 van tabel 20 van het informatieboek BINAS. In het continue kleurenspectrum van de zon zijn donkere lijnen zichtbaar.

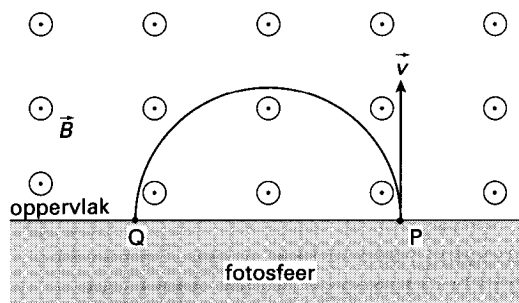
2p **12** □ Leg uit hoe het komt dat in het spectrum van de zon donkere lijnen zichtbaar zijn.

De meeste atoomkernen die in het plasma aan het oppervlak van de zon voorkomen, zijn protonen. De elektronen en de protonen kunnen vrij bewegen en kunnen met grote snelheid aan de fotosfeer ontsnappen. Ondanks de remmende werking van het gravitatieveld verwijderen ze zich soms ver van de zon. In de buurt van de aarde verstoren dergelijke deeltjes het radio- en telefoonverkeer.

5p **13** □ Bereken welke snelheid de deeltjes minimaal moeten hebben om de zon te kunnen verlaten en de aarde te bereiken. Verwaarloos hierbij de invloed van het gravitatieveld van de aarde. Geef de uitkomst in drie significante cijfers.

Om de zon bevindt zich een magnetisch veld. Op een bepaalde plaats lopen de magnetische veldlijnen evenwijdig aan het oppervlak van de zon. Het magnetische veld is op die plaats homogeen. Zie figuur 4.

figuur 4



In figuur 4 komen de magnetische veldlijnen het papier uit (naar je toe). De magnetische inductie is  $1,5 \cdot 10^{-2}$  T. In punt P ontsnapt plasma met een snelheid  $v$  van  $6,5 \cdot 10^5$  ms<sup>-1</sup> loodrecht uit de fotosfeer. Dit plasma bestaat uit protonen en elektronen. Door de lorentzkracht die deze deeltjes ondervinden, beschrijven ze een cirkelvormige baan. In figuur 4 is de cirkelbaan PQ aangegeven die één van de twee soorten deeltjes doorloopt. De beweging van deze deeltjes zorgt voor een elektrische stroom  $I$  in de cirkelbaan. Figuur 4 staat ook op de bijlage.

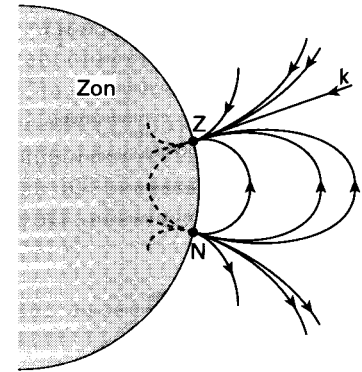
4p **14** □ Leg uit of het magnetische veld binnen het cirkelsegment groter wordt of kleiner wordt ten gevolge van  $I$ . Teken daartoe eerst in de figuur op de bijlage de richting van de elektrische stroom  $I$  in cirkelbaan PQ.

4p **15** □ Bereken hoe ver een proton dat bij P ontsnapt zich van de fotosfeer kan verwijderen.

Vlak bij de evenaar van de zon komen in de fotosfeer vaak donkere gebieden voor: de zonnevlekken. In deze gebieden bevinden zich sterke magneetpolen. De zonnevlekken komen in paren voor. De ene vlek is dan een magnetische noordpool, de andere een zuidpool.

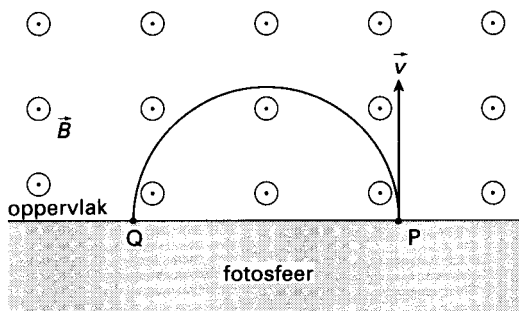
In figuur 5 is het magnetische veld in de buurt van een paar zonnevlekken geschetst. Bij de zuidpool staat de veldlijn  $k$  loodrecht op het oppervlak van de zon. Veldlijn  $k$  is een rechte. Langs  $k$  ontsnappen vrije protonen en elektronen met een snelheid van  $6,5 \cdot 10^5$  ms<sup>-1</sup>. Als er geen magnetisch veld is, is deze snelheid voldoende om de aarde te kunnen bereiken.

figuur 5



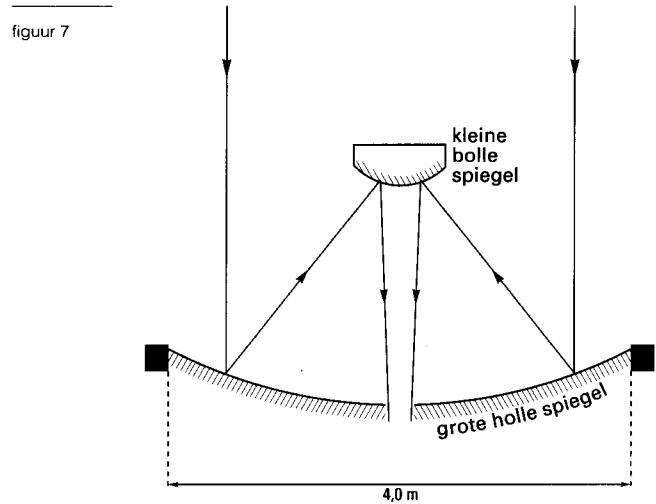
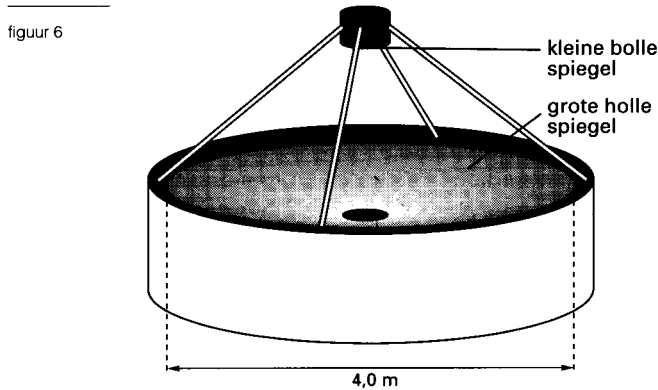
3p **16** □ Leg uit of bij het getekende magnetische veld de langs veldlijn  $k$  bewegende protonen en elektronen de aarde kunnen bereiken.

Bijlage:



## Opgave 4 Telescoop

Een telescoop wordt gebruikt om sterren waar te nemen. Het optische deel bestaat uit een grote, holle spiegel en een kleine, bolle spiegel. Zie figuur 6. In figuur 7 is een doorsnede van de spiegels getekend. De diameter van de grote spiegel is 4,0 m. De spiegels zijn op te vatten als delen van bollen. De straal van zo'n bol noemen we de kromtestraal van de spiegel.



Het licht van een verre ster vormt bij de telescoop een vrijwel evenwijdige bundel en convergeert na reflectie aan beide spiegels. Zie figuur 7. Deze figuur is op schaal. Figuur 7 staat vergroot op de bijlage.

4p **17**  Bepaal de kromtestraal van de grote spiegel aan de hand van de getekende stralengang op de bijlage.

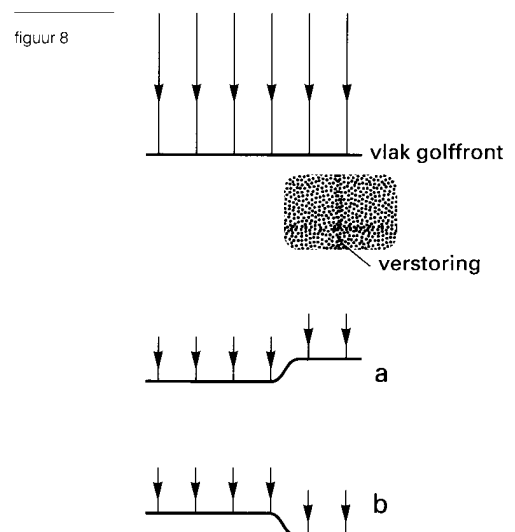
Het licht van een ster komt de dampkring binnen als een vlakke golf. Plaatselijk kan de brekingsindex van de lucht in de atmosfeer gedurende enige tijd (enige minuten) verschillen van die in de naaste omgeving. Men spreekt dan van een verstoring. Het gevolg is dat het licht van een ster na de verstoring geen vlakke golf meer is.

In een bepaalde verstoring is de brekingsindex van de lucht groter dan die van de lucht in de omgeving.

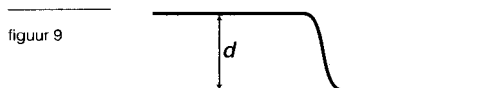
In figuur 8 is die verstoring aangegeven.

Bovendien zijn in figuur 8 twee mogelijkheden van het golffront na de verstoring aangegeven (a en b).

3p **18**  Leg uit of het golffront na de verstoring het beste door a of door b wordt weergegeven.



De afmeting van de verstoring van figuur 8 in de voortplantingsrichting van het licht is 7,5 cm. De brekingsindex van de lucht in de verstoring is 1,000303. De brekingsindex van de omringende lucht is 1,000293. De afstand  $d$  tussen twee delen van een golffront is een maat voor de verstoring. Zie figuur 9.



- 4p **19** □ Bereken  $d$  voor deze verstoring. (Aanwijzing: omdat de verschillen relatief zeer klein zijn, moet tijdens de berekening met zoveel mogelijk decimalen gerekend worden.)

Tegenwoordig bouwt men telescopen waarbij het mogelijk is de vervorming van het golffront teniet te doen. In plaats van één grote spiegel met een diameter van 4,0 m maakt men daarbij gebruik van vele kleinere spiegeltes, die afzonderlijk van elkaar naar boven en beneden kunnen bewegen. Voortdurend meet men de vervormingen van het golffront en worden de posities van de spiegeltes aangepast.

In figuur 10 zijn twee spiegeltes van zo'n telescoop en een vervormd golffront vereenvoudigd weergegeven.

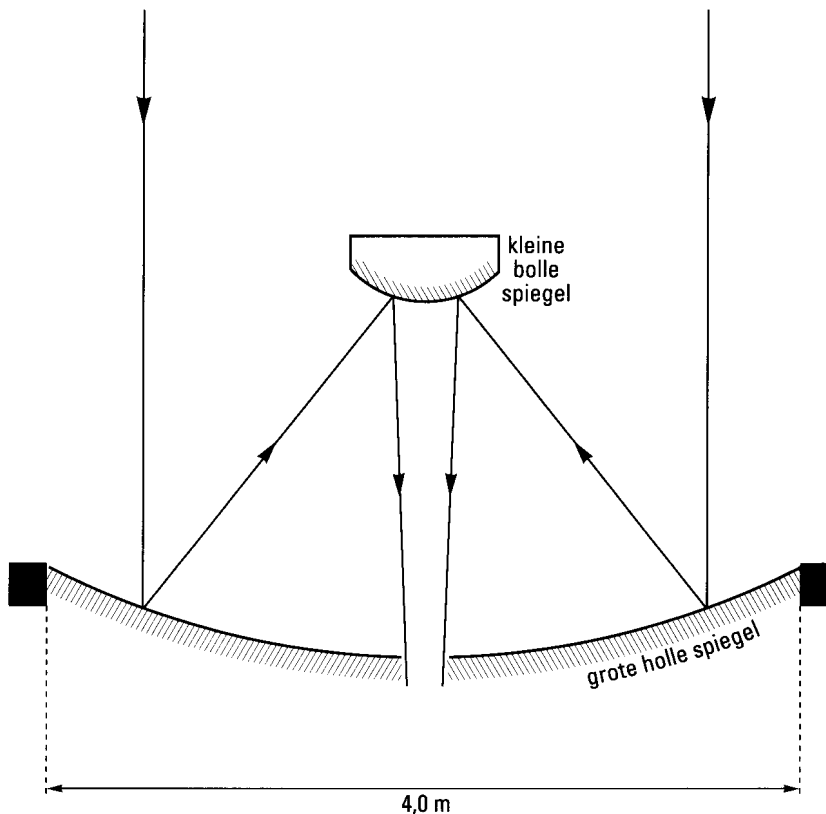
De verstoring bevond zich op grote hoogte.

$S_1$  en  $S_2$  zijn twee spiegeltes die nog op gelijke hoogte staan. Door  $S_2$  te verschuiven kan de getekende vervorming worden opgeheven.

- 2p **20** □ Leg uit door welke van de hierna genoemde manieren A t/m F de getekende vervorming kan worden opgeheven:

- A  $S_2$  omlaagschuiven over afstand  $\frac{1}{2}d$
- B  $S_2$  omhoogschuiven over afstand  $\frac{1}{2}d$
- C  $S_2$  omlaagschuiven over afstand  $d$
- D  $S_2$  omhoogschuiven over afstand  $d$
- E  $S_2$  omlaagschuiven over afstand  $2d$
- F  $S_2$  omhoogschuiven over afstand  $2d$

*Bijlage:*





## Opgave 5 Cassini

In oktober 1997 vertrok de Amerikaanse ruimtesonde Cassini naar de planeet Saturnus om daar onder meer de atmosfeer van één van de manen van Saturnus te onderzoeken. De vlucht er naar toe duurt bijna zeven jaar. De sonde kreeg een kleine nucleaire generator met een hoeveelheid radioactief materiaal mee. Bij de start bestond dit materiaal uit 33 kg zuiver plutonium-238. In de generator wordt energie die vrijkomt bij het verval van het plutonium omgezet in elektrische energie voor de apparatuur aan boord.

Plutonium-238 ontstaat zelf als vervalproduct van een andere radioactieve kern, een zogenaamde  $\beta^-$ -straler.

3p **21**  Schrijf de vergelijking van deze vervalreactie op.

Plutonium-238 zendt  $\alpha$ -straling uit. De halveringstijd van plutonium-238 is 87,7 jaar. Per vervalreactie komt 5,6 MeV energie vrij. Bij de start heeft het radioactieve materiaal een activiteit van  $2,1 \cdot 10^{16}$  Bq. Voor het berekenen van de activiteit van het radioactieve materiaal tijdens de vlucht hoeft geen rekening gehouden te worden met het verval van de dochterkernen.

3p **22**  Leg uit waarom dit niet hoeft.

Het rendement van de generator is 3,4%.

5p **23**  Bereken het nuttig vermogen van de generator 7,0 jaar na het begin van de vlucht.

Milieu-activisten zijn tegen het gebruik van plutonium-238 in ruimtesondes. Als het plutonium bij een ongeluk vrijkomt, zou volgens hen een groot deel van de wereldbevolking longkanker kunnen krijgen. Volgens de Amerikaanse ruimtevaartorganisatie NASA zou het extra dosisequivalent (effectieve dosis) voor een volwassene in een periode van 50 jaar na een eventueel ongeluk slechts  $1,0 \cdot 10^{-5}$  Sv bedragen. Dit dosisequivalent is gebaseerd op uitsluitend  $\alpha$ -verval van plutonium-238, waarbij de  $\alpha$ -deeltjes worden opgenomen door longblaasjes met een totale massa van 75 gram. De energie van het  $\alpha$ -deeltje is  $8,8 \cdot 10^{-13}$  J (= 5,5 MeV). De kwaliteitsfactor voor  $\alpha$ -straling is 20.

4p **24**  Bereken het aantal plutonium-238 atomen dat in een periode van 50 jaar volgens NASA bij de longblaasjes van een volwassene zou zijn vervallen.

Bij kernproeven in het verleden is al een flinke hoeveelheid van een andere plutoniumisotoop, plutonium-239, in de atmosfeer van de aarde terechtgekomen. Er bestaat een verschil tussen plutonium-238 en plutonium-239. In het volgende gedachtenexperiment vergelijken we de stralingsbelasting door deze twee isotopen bij besmetting. Stel dat twee personen ieder evenveel plutoniumatomen binnenkrijgen maar dat de ene persoon alleen met plutonium-238 wordt besmet en de andere alleen met plutonium-239.

3p **25**  Leg aan de hand van twee verschillen tussen het  $\alpha$ -verval van plutonium-238 en plutonium-239 uit welke van deze twee personen de grootste stralingsbelasting ten gevolge van  $\alpha$ -straling ondervindt.

---

Einde.