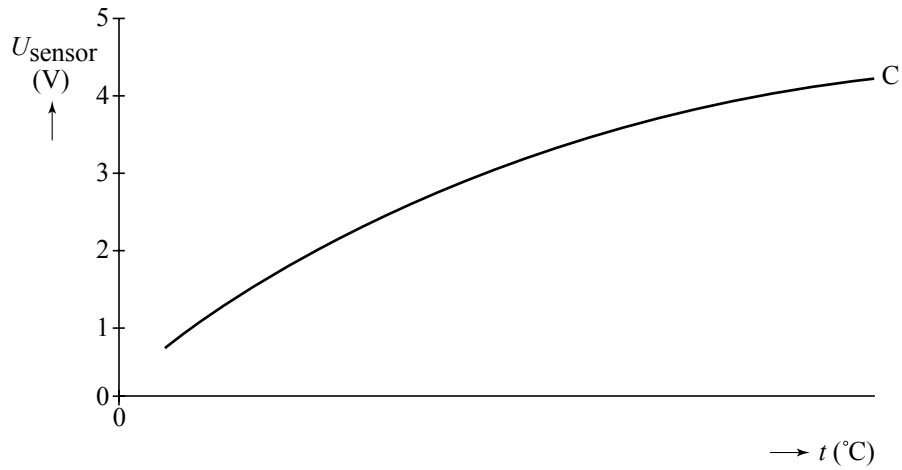


uitwerkbijlage

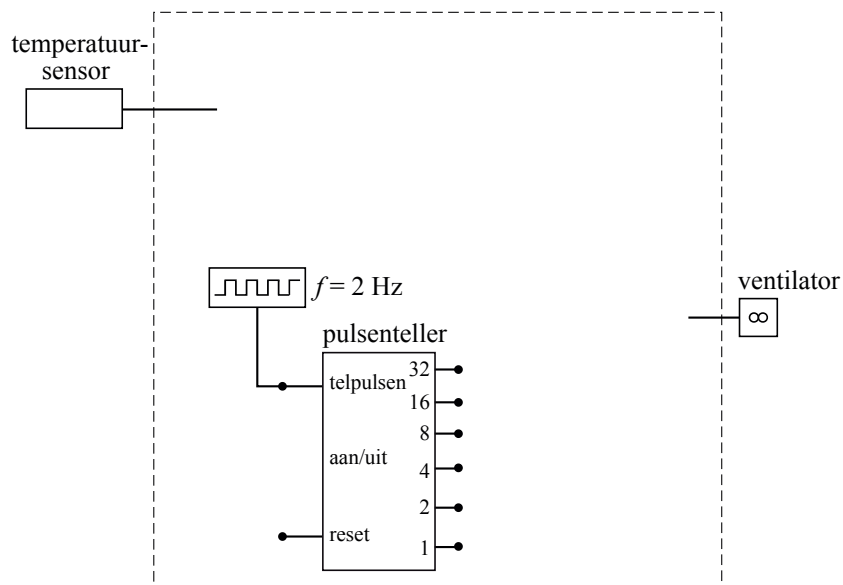
Naam kandidaat \_\_\_\_\_

Kandidaatnummer \_\_\_\_\_

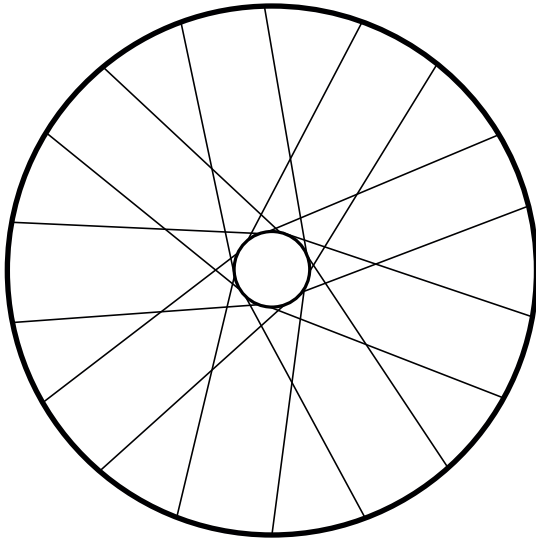
1



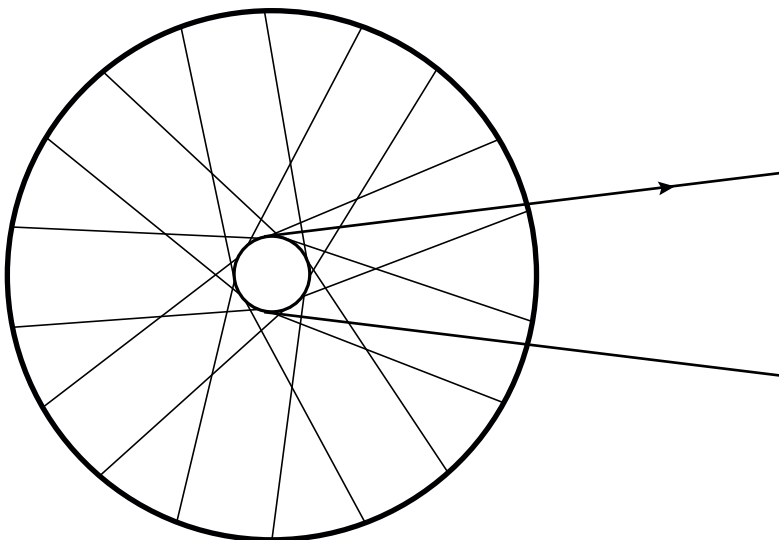
4



20



21



**VERGEET NIET DEZE UITWERKBIJLAGE IN TE LEVEREN**