

Correctievoorschrift HAVO

2008

tijdvak 1

natuurkunde 1,2

Het correctievoorschrift bestaat uit:

- 1 Regels voor de beoordeling
- 2 Algemene regels
- 3 Vakspecifieke regels
- 4 Beoordelingsmodel
- 5 Inzenden scores

1 Regels voor de beoordeling

Het werk van de kandidaten wordt beoordeeld met inachtneming van de artikelen 41 en 42 van het Eindexamenbesluit v.w.o.-h.a.v.o.-m.a.v.o.-v.b.o. Voorts heeft de CEVO op grond van artikel 39 van dit Besluit de *Regeling beoordeling centraal examen* vastgesteld (CEVO-02-806 van 17 juni 2002 en bekendgemaakt in Uitleg Gele katern nr 18 van 31 juli 2002).

Voor de beoordeling zijn de volgende passages van de artikelen 41, 41a en 42 van het Eindexamenbesluit van belang:

- 1 De directeur doet het gemaakte werk met een exemplaar van de opgaven, de beoordelingsnormen en het proces-verbaal van het examen toekomen aan de examinerator. Deze kijkt het werk na en zendt het met zijn beoordeling aan de directeur. De examinerator past de beoordelingsnormen en de regels voor het toekennen van scorepunten toe die zijn gegeven door de CEVO.
- 2 De directeur doet de van de examinerator ontvangen stukken met een exemplaar van de opgaven, de beoordelingsnormen, het proces-verbaal en de regels voor het bepalen van de score onverwijld aan de gecommiteerde toekomen.
- 3 De gecommiteerde beoordeelt het werk zo spoedig mogelijk en past de beoordelingsnormen en de regels voor het bepalen van de score toe die zijn gegeven door de CEVO.

- 4 De examiner en de gecommiteerde stellen in onderling overleg het aantal scorepunten voor het centraal examen vast.
- 5 Komen zij daarbij niet tot overeenstemming, dan wordt het aantal scorepunten bepaald op het rekenkundig gemiddelde van het door ieder van hen voorgestelde aantal scorepunten, zo nodig naar boven afgerond.

2 Algemene regels

Voor de beoordeling van het examenwerk zijn de volgende bepalingen uit de CEVO-regeling van toepassing:

- 1 De examiner vermeldt op een lijst de namen en/of nummers van de kandidaten, het aan iedere kandidaat voor iedere vraag toegekende aantal scorepunten en het totaal aantal scorepunten van iedere kandidaat.
- 2 Voor het antwoord op een vraag worden door de examiner en door de gecommiteerde scorepunten toegekend, in overeenstemming met het beoordelingsmodel. Scorepunten zijn de getallen 0, 1, 2, ..., n, waarbij n het maximaal te behalen aantal scorepunten voor een vraag is. Andere scorepunten die geen gehele getallen zijn, of een score minder dan 0 zijn niet geoorloofd.
- 3 Scorepunten worden toegekend met inachtneming van de volgende regels:
 - 3.1 indien een vraag volledig juist is beantwoord, wordt het maximaal te behalen aantal scorepunten toegekend;
 - 3.2 indien een vraag gedeeltelijk juist is beantwoord, wordt een deel van de te behalen scorepunten toegekend, in overeenstemming met het beoordelingsmodel;
 - 3.3 indien een antwoord op een open vraag niet in het beoordelingsmodel voorkomt en dit antwoord op grond van aantoonbare, vakinhoudelijke argumenten als juist of gedeeltelijk juist aangemerkt kan worden, moeten scorepunten worden toegekend naar analogie of in de geest van het beoordelingsmodel;
 - 3.4 indien slechts één voorbeeld, reden, uitwerking, citaat of andersoortig antwoord gevraagd wordt, wordt uitsluitend het eerstgegeven antwoord beoordeeld;
 - 3.5 indien meer dan één voorbeeld, reden, uitwerking, citaat of andersoortig antwoord gevraagd wordt, worden uitsluitend de eerstgegeven antwoorden beoordeeld, tot maximaal het gevraagde aantal;
 - 3.6 indien in een antwoord een gevraagde verklaring of uitleg of afleiding of berekening ontbreekt dan wel foutief is, worden 0 scorepunten toegekend, tenzij in het beoordelingsmodel anders is aangegeven;
 - 3.7 indien in het beoordelingsmodel verschillende mogelijkheden zijn opgenomen, gescheiden door het teken /, gelden deze mogelijkheden als verschillende formuleringen van hetzelfde antwoord of onderdeel van dat antwoord;
 - 3.8 indien in het beoordelingsmodel een gedeelte van het antwoord tussen haakjes staat, hoeft dit gedeelte niet in het antwoord van de kandidaat voor te komen.
 - 3.9 indien een kandidaat op grond van een algemeen geldende woordbetekenis, zoals bijvoorbeeld vermeld in een woordenboek, een antwoord geeft dat vakinhoudelijk onjuist is, worden aan dat antwoord geen scorepunten toegekend, of tenminste niet de scorepunten die met de vakinhoudelijke onjuistheid gemoeid zijn.

- 4 Het juiste antwoord op een meerkeuzevraag is de hoofdletter die behoort bij de juiste keuzemogelijkheid. Voor een juist antwoord op een meerkeuzevraag wordt het in het beoordelingsmodel vermelde aantal punten toegekend. Voor elk ander antwoord worden geen scorepunten toegekend. Indien meer dan één antwoord gegeven is, worden eveneens geen scorepunten toegekend.
- 5 Een fout mag in de uitwerking van een vraag maar één keer worden aangerekend, tenzij daardoor de vraag aanzienlijk vereenvoudigd wordt en/of tenzij in het beoordelingsmodel anders is vermeld.
- 6 Een zelfde fout in de beantwoording van verschillende vragen moet steeds opnieuw worden aangerekend, tenzij in het beoordelingsmodel anders is vermeld.
- 7 Indien de examinerator of de gecommiteerde meent dat in een examen of in het beoordelingsmodel bij dat examen een fout of onvolkomenheid zit, beoordeelt hij het werk van de kandidaten alsof examen en beoordelingsmodel juist zijn. Hij kan de fout of onvolkomenheid mededelen aan de CEVO. Het is niet toegestaan zelfstandig af te wijken van het beoordelingsmodel. Met een eventuele fout wordt bij de definitieve normering van het examen rekening gehouden.
- 8 Scorepunten worden toegekend op grond van het door de kandidaat gegeven antwoord op iedere vraag. Er worden geen scorepunten vooraf gegeven.
- 9 Het cijfer voor het centraal examen wordt als volgt verkregen.
Eerste en tweede corrector stellen de score voor iedere kandidaat vast. Deze score wordt megedeeld aan de directeur.
De directeur stelt het cijfer voor het centraal examen vast op basis van de regels voor omzetting van score naar cijfer.

NB Het aangeven van de onvolkomenheden op het werk en/of het noteren van de behaalde scores bij de vraag is toegestaan, maar niet verplicht.

3 Vakspecifieke regels

Voor dit examen kunnen maximaal 75 scorepunten worden behaald.

Voor dit examen zijn de volgende vakspecifieke regels vastgesteld:

- 1 Een afwijking in de uitkomst van een berekening door acceptabel tussentijds afronden wordt de kandidaat niet aangerekend.
- 2 De uitkomst van een berekening mag één significant cijfer meer of minder bevatten dan op grond van de nauwkeurigheid van de vermelde gegevens verantwoord is, tenzij in de vraag is vermeld hoeveel significante cijfers de uitkomst dient te bevatten.
- 3 Het laatste scorepunt, aangeduid met 'completeren van de berekening', wordt niet toegekend in de volgende gevallen:
 - een fout in de nauwkeurigheid van de uitkomst
 - een of meer rekenfouten
 - het niet of verkeerd vermelden van de eenheid van een uitkomst, tenzij gezien de vraagstelling het weergeven van de eenheid overbodig is. In zo'n geval staat in het beoordelingsmodel de eenheid tussen haakjes.

- 4 Het laatste scorepunt wordt evenmin toegekend als juiste antwoordelementen foutief met elkaar worden gecombineerd of als een onjuist antwoordelement een substantiële vereenvoudiging van de berekening tot gevolg heeft.
- 5 In het geval van een foutieve oplossingsmethode, waarbij geen of slechts een beperkt aantal deelscorepunten kunnen worden toegekend, mag het laatste scorepunt niet worden toegekend.

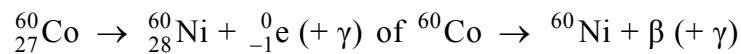
4 Beoordelingsmodel

Vraag	Antwoord	Scores
-------	----------	--------

Opgave 1 Doorstralen van fruit

1 maximumscore 3

antwoord:



- elektron rechts van de pijl 1
- Ni als eindproduct (mits verkregen via kloppende atoomnummers) 1
- aantal nucleonen links en rechts gelijk 1

2 maximumscore 1

voorbeeld van een antwoord:

De dracht van β -straling (in fruit) is klein.

(De bovenste laag fruit absorbeert alle β -straling.)

3 maximumscore 2

uitkomst: De halveringsdikte is 12 cm (met een marge van 0,5 cm).

voorbeeld van een bepaling:

De halveringsdikte is de dikte van de laag die 50% van de straling doorlaat.

In de grafiek is af te lezen dat deze dikte 12 cm is.

- inzicht dat de halveringsdikte de dikte van de laag is die 50% van de straling doorlaat 1
- completeren van de bepaling 1

Vraag	Antwoord	Scores
-------	----------	--------

4 maximumscore 3

uitkomst: De bron moet na 15,8 (jaar) vervangen worden.

voorbeeld van een berekening:

De halveringstijd van kobalt-60 is 5,27 jaar.

Als de activiteit van de bron gedaald is tot 12,5% van de oorspronkelijke waarde zijn er drie halveringstijden verstreken.

Dat duurt dus $3 \cdot 5,27 = 15,8$ jaar.

- opzoeken van de halveringstijd van kobalt-60 1
- inzicht dat er drie halveringstijden zijn verstreken als de activiteit van de bron gedaald is tot 12,5% van de oorspronkelijke waarde 1
- completeren van de berekening 1

5 maximumscore 2

voorbeeld van een antwoord:

Het antwoord op de vraag is 'nee'.

De atoomkernen / de isotopen veranderen niet als het voedsel γ -straling absorbeert.

- inzicht dat het antwoord op de vraag 'nee' is 1
- inzicht dat de atoomkernen / de isotopen niet veranderen als het voedsel γ -straling absorbeert 1

Vraag	Antwoord	Scores
-------	----------	--------

Opgave 2 Zelfgemaakte stroommeter

6 maximumscore 2

voorbeeld van een antwoord:

De noordpool van de magneet draait weg van de spoel.

Omdat twee gelijknamige polen elkaar afstoten, is het uiteinde van de spoel dat zich bij de magneet bevindt een noordpool.

- constatering dat de noordpool van de magneet wegdraait van de spoel 1
- inzicht dat twee gelijknamige polen elkaar afstoten en conclusie 1

7 maximumscore 2

uitkomst: $B_{\text{spoel}} = 1,0 \cdot 10^{-5} \text{ T}$

voorbeelden van een bepaling:

methode 1

In de figuur geldt: $\tan 29^\circ = \frac{B_{\text{spoel}}}{B_{\text{aarde}}}$, waarin $B_{\text{aarde}} = 1,8 \cdot 10^{-5} \text{ T}$.

Hieruit volgt dat $B_{\text{spoel}} = B_{\text{aarde}} \tan 29^\circ = 1,8 \cdot 10^{-5} \cdot 0,554 = 1,0 \cdot 10^{-5} \text{ T}$.

- inzicht dat $\tan 29^\circ = \frac{B_{\text{spoel}}}{B_{\text{aarde}}}$ 1
- completeren van de bepaling 1

methode 2

De vector \vec{B}_{aarde} is 3,6 cm lang.

Een lengte van 1,0 cm komt dus overeen met $\frac{1,8 \cdot 10^{-5}}{3,6} = 0,50 \cdot 10^{-5} \text{ T}$.

De vector \vec{B}_{spoel} is 2,0 cm lang dus $B_{\text{spoel}} = 2,0 \cdot 0,50 \cdot 10^{-5} = 1,0 \cdot 10^{-5} \text{ T}$.

- bepalen van de schaal van de vectoren 1
- completeren van de bepaling 1

Vraag	Antwoord	Scores
-------	----------	--------

8 maximumscore 2

voorbeeld van een antwoord:

De steilheid van de grafiek tussen 1 A en 2 A is (veel) kleiner dan tussen 0 A en 1 A.

Daardoor zijn tussen 1 A en 2 A verschillen in stroomsterkte slecht meetbaar / is tussen 1 A en 2 A de gevoeligheid van de meter (erg) klein.

- inzicht dat de steilheid van de grafiek tussen 1 A en 2 A kleiner is dan tussen 0 A en 1 A 1
- inzicht dat daardoor tussen 1 A en 2 A verschillen in stroomsterkte slecht meetbaar zijn / tussen 1 A en 2 A de gevoeligheid van de meter klein is 1

9 maximumscore 5

uitkomst: $R = 1,4 \Omega$

voorbeeld van een berekening:

Voor de weerstand van de draad geldt:

$$R = \rho \frac{\ell}{A}, \text{ waarin } \rho = 17 \cdot 10^{-9} \Omega\text{m}, \ell = 40 \cdot 2\pi \cdot \frac{1}{2} D$$

met $D = 12,5 \cdot 10^{-2} \text{ m}$ en $A = \pi r^2$ met $r = 0,25 \cdot 10^{-3} \text{ m}$.

Dus $\ell = 40 \cdot 2\pi \cdot 6,25 \cdot 10^{-2} = 15,7 \text{ m}$ en $A = \pi(0,25 \cdot 10^{-3})^2 = 1,96 \cdot 10^{-7} \text{ m}^2$.

Hieruit volgt dat $R = 17 \cdot 10^{-9} \cdot \frac{15,7}{1,96 \cdot 10^{-7}} = 1,4 \Omega$.

- gebruik van $R = \rho \frac{\ell}{A}$ 1
- opzoeken van ρ 1
- inzicht dat $\ell = 40 \cdot \pi D$ met $D = 12,5 \cdot 10^{-2} \text{ m}$ 1
- inzicht dat $A = \pi r^2$ met $r = 0,25 \cdot 10^{-3} \text{ m}$ 1
- completeren van de berekening 1

Vraag	Antwoord	Scores
-------	----------	--------

Opgave 3 Ionenmotor

10 maximumscore 1

voorbeeld van een antwoord:

De kracht van ionenmotor is kleiner dan de zwaartekracht op de satelliet.
(De satelliet zou dus niet van de aarde kunnen loskomen.)

11 maximumscore 3

uitkomst: $v = 6,65 \cdot 10^3$ m/s

voorbeeld van een berekening:

In deze situatie geldt:

$$F_c = \frac{mv^2}{r} = \frac{1}{2}mg, \text{ waarin } r = 9,02 \cdot 10^6 \text{ m en } g = 9,81 \text{ m/s}^2.$$

Hieruit volgt dat $v = \sqrt{0,5 \cdot 9,81 \cdot 9,02 \cdot 10^6} = 6,65 \cdot 10^3$ m/s.

- gebruik van $F_c = \frac{mv^2}{r}$ 1
- inzicht dat $F_c = \frac{1}{2}mg$ met $g = 9,81 \text{ m/s}^2$ 1
- completeren van de berekening 1

12 maximumscore 3

uitkomst: $\Delta t = 5,3 \cdot 10^3$ s

voorbeelden van een berekening:

methode 1

In deze situatie geldt:

$$F\Delta t = m\Delta v, \text{ waarin } F = 7,0 \cdot 10^{-2} \text{ N, } m = 370 \text{ kg en } \Delta v = 1,0 \text{ m/s.}$$

Hieruit volgt dat $\Delta t = \frac{m\Delta v}{F} = \frac{370 \cdot 1,0}{7,0 \cdot 10^{-2}} = 5,3 \cdot 10^3$ s.

- gebruik van $F\Delta t = m\Delta v$ 2
- completeren van de berekening 1

Vraag	Antwoord	Scores
-------	----------	--------

methode 2

Voor de versnelling van de satelliet geldt:

$$a = \frac{F}{m}, \text{ waarin } F = 7,0 \cdot 10^{-2} \text{ N en } m = 370 \text{ kg.}$$

$$\text{Dus } a = \frac{7,0 \cdot 10^{-2}}{370} = 1,89 \cdot 10^{-4} \text{ m/s}^2.$$

Voor de versnelling geldt ook:

$$a = \frac{\Delta v}{\Delta t}, \text{ waarin } a = 1,89 \cdot 10^{-4} \text{ m/s}^2 \text{ en } \Delta v = 1,0 \text{ m/s.}$$

$$\text{Hieruit volgt dat } \Delta t = \frac{\Delta v}{a} = \frac{1,0}{1,89 \cdot 10^{-4}} = 5,3 \cdot 10^3 \text{ s.}$$

- inzicht dat $a = \frac{F}{m}$ 1
- gebruik van $a = \frac{\Delta v}{\Delta t}$ 1
- completeren van de berekening 1

13 maximumscore 3

uitkomst: $U = 1,7 \cdot 10^2 \text{ V}$

voorbeeld van een berekening:

Voor de xenon-ionen geldt: $qU = \frac{1}{2}mv^2$, waarin $q = e = 1,60 \cdot 10^{-19} \text{ C}$,
 $m = 2,18 \cdot 10^{-25} \text{ kg}$ en $v = 16 \cdot 10^3 \text{ m/s}$.

$$\text{Hieruit volgt dat } U = \frac{mv^2}{2q} = \frac{2,18 \cdot 10^{-25} \cdot (16 \cdot 10^3)^2}{2 \cdot 1,60 \cdot 10^{-19}} = 1,7 \cdot 10^2 \text{ V.}$$

- inzicht dat $qU = \frac{1}{2}mv^2$ 1
- opzoeken van e 1
- completeren van de berekening 1

Vraag	Antwoord	Scores
-------	----------	--------

Opgave 4 Lensverwarming

14 maximumscore 3

voorbeeld van een antwoord:

De schakeling bestaat uit twee parallelle takken van twee in serie geschakelde weerstanden.

De weerstand van één tak is $120 + 120 = 240 \Omega$.

De weerstand van twee parallel geschakelde weerstanden van

$$240 \Omega \text{ is } \frac{240}{2} = 120 \Omega.$$

- inzicht dat de schakeling bestaat uit twee parallelle takken van twee in serie geschakelde weerstanden 1
- inzicht dat de weerstand van één tak $120 + 120 = 240 \Omega$ is 1
- inzicht dat de weerstand van twee parallel geschakelde weerstanden van 240Ω gelijk is aan 120Ω of berekenen van R_v met $\frac{1}{R_v} = \frac{1}{240} + \frac{1}{240}$ 1

Opmerking

Een antwoord in de trant van “ $(120 + 120 + 120 + 120)/4 = 120$ ”: 0 punten.

15 maximumscore 2

voorbeeld van een antwoord:

De stroomsterkte door elke weerstand is even groot (en de weerstanden zijn even groot). In elke weerstand wordt dus per seconde evenveel warmte ontwikkeld.

- inzicht dat de stroomsterkte door elke weerstand even groot is 1
- conclusie dat in elke weerstand per seconde evenveel warmte ontwikkeld wordt 1

16 maximumscore 3

uitkomst: $U = 14 \text{ V}$

voorbeelden van een berekening:

methode 1

Er geldt: $P = UI$ en $U = IR$, waarin $P = 1,6 \text{ W}$ en $R = 120 \Omega$.

Door substitueren van I volgt hieruit dat

$$1,6 = \frac{U^2}{120}, \text{ dus } U = \sqrt{1,6 \cdot 120} = 14 \text{ V.}$$

- gebruik van $P = UI$ en $U = IR$ 1
- substitueren van I 1
- completeren van de berekening 1

Vraag	Antwoord	Scores
-------	----------	--------

methode 2

Voor het vermogen geldt: $P = \frac{U^2}{R}$, waarin $P = 1,6 \text{ W}$ en $R = 120 \Omega$.

Hieruit volgt dat $1,6 = \frac{U^2}{120}$, dus $U = \sqrt{1,6 \cdot 120} = 14 \text{ V}$.

- inzicht dat $P = \frac{U^2}{R}$ 2
- completeren van de berekening 1

methode 3

Voor het vermogen geldt:

$P = I^2 R$, waarin $P = 1,6 \text{ W}$ en $R = 120 \Omega$, dus $I = \sqrt{\frac{1,6}{120}} = 0,115 \text{ A}$.

Uit $P = UI$ volgt dat $U = \frac{P}{I} = \frac{1,6}{0,115} = 14 \text{ V}$.

- berekenen van I uit $P = I^2 R$ 1
- gebruik van $P = UI$ 1
- completeren van de berekening 1

17 maximumscore 4

voorbeelden van een antwoord:

methode 1

Bij een temperatuurdaling van $1,0 \text{ }^\circ\text{C}$ verliest de lens in 1,5 minuut 190 J warmte. Dat warmteverlies moet worden aangevuld door de warmte die het verwarmingselement toevoert aan de lens.

Daarvoor geldt: $Q = Pt$, waarin $P = 1,6 \text{ W}$ en $t = 1,5 \cdot 60 = 90 \text{ s}$.

Het verwarmingselement voert dus in 1,5 minuut $1,6 \cdot 90 = 144 \text{ J}$ warmte toe.

Tijdens zo'n nacht kan het verwarmingselement de temperatuur van de lens niet op $20 \text{ }^\circ\text{C}$ houden.

- inzicht dat de lens bij een temperatuurdaling van $1,0 \text{ }^\circ\text{C}$ 190 J warmte verliest 1
- inzicht dat dit warmteverlies moet worden aangevuld door het verwarmingselement 1
- omrekenen van minuten naar seconden 1
- berekenen van de toegevoerde warmte en consistente conclusie 1

Vraag	Antwoord	Scores
-------	----------	--------

methode 2

Bij een temperatuurdaling van $1,0\text{ }^{\circ}\text{C}$ verliest de lens in 1,5 minuut 190 J warmte.

Per seconde is dit verlies: $P_{\text{verlies}} = \frac{190}{1,5 \cdot 60} = 2,11\text{ J/s}$.

Het verwarmingselement voert per seconde 1,6 J toe. Tijdens zo'n nacht kan het verwarmingselement de temperatuur van de lens niet op $20\text{ }^{\circ}\text{C}$ houden.

- inzicht dat de lens bij een temperatuurdaling van $1,0\text{ }^{\circ}\text{C}$ 190 J warmte verliest 1
- inzicht dat dit warmteverlies moet worden aangevuld door het verwarmingselement 1
- omrekenen van minuten naar seconden 1
- berekenen van P_{verlies} en consistente conclusie 1

methode 3

Bij een temperatuurdaling van $1,0\text{ }^{\circ}\text{C}$ verliest de lens in 1,5 minuut 190 J warmte.

Per seconde voert het verwarmingselement 1,6 J toe.

Het verhogen van de temperatuur met $1,0\text{ }^{\circ}\text{C}$ duurt dus $t = \frac{190}{1,6} = 119\text{ s}$.

Dat is langer dan $1,5 \cdot 60 = 90\text{ s}$. Tijdens zo'n nacht kan het verwarmingselement de temperatuur van de lens niet op $20\text{ }^{\circ}\text{C}$ houden.

- inzicht dat de lens bij een temperatuurdaling van $1,0\text{ }^{\circ}\text{C}$ 190 J warmte verliest 1
- inzicht dat dit warmteverlies moet worden aangevuld door het verwarmingselement 1
- omrekenen van minuten naar seconden (of omgekeerd) 1
- berekenen van de opwarmtijd en consistente conclusie 1

Vraag	Antwoord	Scores
-------	----------	--------

18 maximumscore 4

antwoord:

	<i>P</i> blijft gelijk	<i>P</i> wordt nul	<i>P</i> wordt kleiner	<i>P</i> wordt groter
R_1		X		
R_2		X		
R_3	X			
R_4	X			

per juist geplaatst kruisje

1

Opmerkingen

- Als bij R_1 en R_2 zowel ‘*P* wordt nul’ als ‘*P* wordt kleiner’ zijn aangekruist: goed rekenen.
- Als bij R_1 en R_2 alleen ‘*P* wordt kleiner’ is aangekruist: niet goed rekenen.

Opgave 5 Watertank

19 maximumscore 3

uitkomst: Dat is 5,2 dagen.

voorbeeld van een berekening:

Voor de inhoud van de cilinder geldt:

$$V = \pi r^2 h, \text{ waarin } r = 0,60 \text{ m en } h = 1,6 \text{ m.}$$

$$\text{Hieruit volgt dat } V = \pi(0,60)^2 \cdot 1,6 = 1,81 \text{ m}^3.$$

Het aantal dagen dat een volle tank het dorp van water kan voorzien, is

$$\text{gelijk aan } \frac{\text{de inhoud van de tank}}{\text{het gemiddelde verbruik per dag}} = \frac{1,81}{0,350} = 5,2.$$

- inzicht dat $V = \pi r^2 h$ 1
- inzicht dat het aantal dagen gelijk is aan $\frac{\text{de inhoud van de tank}}{\text{het gemiddelde verbruik per dag}}$ 1
- completeren van de berekening 1

Opmerking

Als bij de beantwoording van vraag 9 een fout is gemaakt in de berekening van A en deze fout hier opnieuw wordt gemaakt: geen aftrek.

Vraag	Antwoord	Scores
-------	----------	--------

20 maximumscore 4

uitkomst: Dat duurt $2,7 \cdot 10^2$ s.

voorbeeld van een berekening:

De massa van $1,0 \text{ m}^3$ water is $0,998 \cdot 10^3 \text{ kg}$ (of $1,0 \cdot 10^3 \text{ kg}$).

Als dit water $7,0 \text{ m}$ stijgt, neemt de zwaarte-energie toe met

$$mg\Delta h = 0,998 \cdot 10^3 \cdot 9,81 \cdot 7,0 = 6,85 \cdot 10^4 \text{ J.}$$

Voor het vermogen van de pomp geldt:

$$P = \frac{\Delta E_z}{t}, \text{ waarin } P = 250 \text{ W en } \Delta E_z = 6,85 \cdot 10^4 \text{ J.}$$

Hieruit volgt dat het $\frac{\Delta E_z}{P} = \frac{6,85 \cdot 10^4}{250} = 2,7 \cdot 10^2$ s duurt om $1,0 \text{ m}^3$ water de tank in te pompen.

- inzicht dat de massa van $1,0 \text{ m}^3$ water $0,998 \cdot 10^3 \text{ kg}$ (of $1,0 \cdot 10^3 \text{ kg}$) is 1
- inzicht dat $\Delta E_z = mg\Delta h$ 1
- inzicht dat $t = \frac{\Delta E_z}{P}$ 1
- completeren van de berekening 1

21 maximumscore 2

uitkomst: De gevoeligheid van de sensor is $2,4 \text{ V/m}$ (met een marge van $0,1 \text{ V/m}$).

voorbeeld van een bepaling:

De gevoeligheid van de sensor is gelijk aan de steilheid van de grafiek.

$$\text{Deze is } \frac{3,8}{1,6} = 2,4 \text{ V/m.}$$

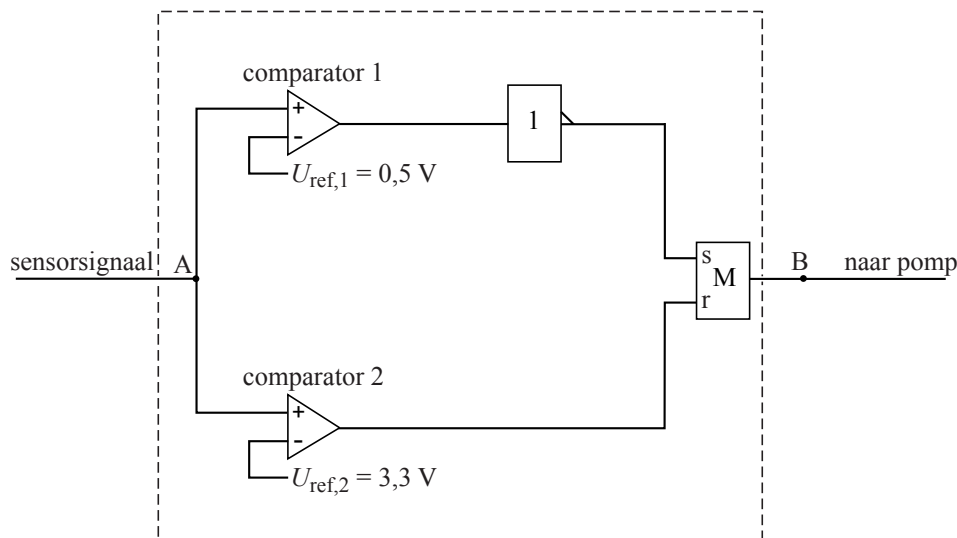
- inzicht dat de gevoeligheid van de sensor gelijk is aan de steilheid van de grafiek 1
- aflezen van de grafiek en completeren van de bepaling 1

Opmerking

Als de reciproque waarde is bepaald: maximaal 1 punt.

22 maximumscore 4

voorbeeld van een antwoord:



- inzicht dat een invertor moet worden aangesloten op de comparator met de laagste referentiespanning 1
- verbinden van de uitgang van die comparator (via de invertor) met de set van een geheugencel 1
- verbinden van de uitgang van de andere comparator met de reset van de geheugencel en de uitgang van de geheugencel met B 1
- aflezen van de twee referentiespanningen (elk met een marge van 0,1 V) 1

Opmerkingen

- Voor een schakeling die ten dele goed functioneert (de pomp slaat op het juiste moment aan of slaat op het juiste moment af): 2 punten.
- Voor een schakeling waarbij het waterniveau op 1,4 m wordt gehandhaafd: 2 punten.
- Voor alle andere niet naar behoren functionerende schakelingen: maximaal 2 punten.

Opgave 6 Krabnevel

23 maximumscore 3

uitkomst: $v_{\text{gem}} = 1,7 \cdot 10^6$ m/s

voorbeeld van een berekening:

Voor de gemiddelde snelheid geldt: $v_{\text{gem}} = \frac{\Delta s}{\Delta t}$, waarin

$\Delta s = 5,5$ lichtjaar $= 5,5 \cdot 365 \cdot 24 \cdot 3600 \cdot 3,00 \cdot 10^8 = 5,20 \cdot 10^{16}$ m en

$\Delta t = 954$ jaar $= 954 \cdot 365 \cdot 24 \cdot 3600 = 3,01 \cdot 10^{10}$ s.

Hieruit volgt dat $v_{\text{gem}} = \frac{5,20 \cdot 10^{16}}{3,01 \cdot 10^{10}} = 1,7 \cdot 10^6$ m/s.

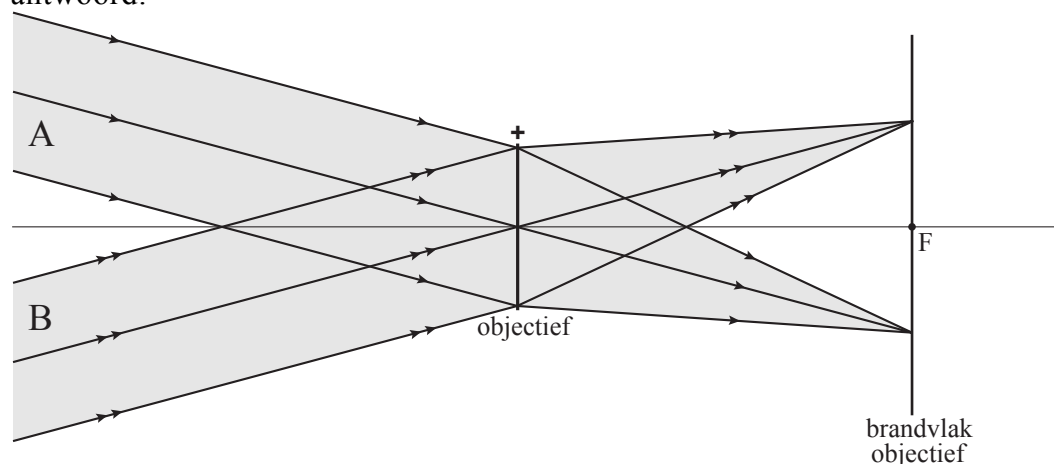
- gebruik van $v_{\text{gem}} = \frac{\Delta s}{\Delta t}$ 1
- inzicht dat $\Delta t = 954$ jaar 1
- completeren van de berekening 1

Opmerkingen

- Als voor Δs 11 lichtjaar is ingevuld: geen aftrek.
- Uitkomsten in andere eenheden, bijvoorbeeld lichtjaar per jaar: goed rekenen.

24 maximumscore 3

antwoord:



- tekenen van een lichtstraal door het midden van de lens 1
- tekenen van de twee randstralen van een bundel naar het juiste punt op het brandvlak 1
- completeren van de constructie 1

Vraag	Antwoord	Scores
-------	----------	--------

25 maximumscore 3

uitkomst: Het aantal pixels dat informatie over de Krabnevel bevat is $3,53 \cdot 10^4$.

voorbeeld van een berekening:

De oppervlakte van het beeld van de Krabnevel is

$$\pi r^2 = \pi \left(\frac{1,57 \cdot 10^{-3}}{2} \right)^2 = 1,936 \cdot 10^{-6} \text{ m}^2.$$

Het aantal pixels dat informatie over de Krabnevel bevat is gelijk aan

$$\frac{\text{de oppervlakte van het beeld}}{\text{de oppervlakte van een pixel}} = \frac{1,936 \cdot 10^{-6}}{5,48 \cdot 10^{-11}} = 3,53 \cdot 10^4.$$

- gebruik van de formule voor de oppervlakte van een cirkel 1
- inzicht dat het aantal pixels gelijk is aan $\frac{\text{de oppervlakte van het beeld}}{\text{de oppervlakte van een pixel}}$ 1
- completeren van de berekening 1

Opmerking

Als bij de beantwoording van vraag 9 of 19 een fout is gemaakt in de berekening van A en deze fout hier opnieuw wordt gemaakt: geen aftrek.

26 maximumscore 3

uitkomst: De afstand tot de Krabnevel is $6,0 \cdot 10^{19}$ m of $6,3 \cdot 10^3$ lichtjaar.

voorbeelden van een berekening:

methode 1

Voor de vergroting geldt ook: $N = \frac{\text{grootte van het beeld (BB')}}{\text{grootte van het voorwerp (LL')}}$,

waarin $BB' = 1,57 \cdot 10^{-3}$ m en $LL' = 11$ lichtjaar.

$$\text{Dus } N = \frac{1,57 \cdot 10^{-3}}{11 \cdot 3,0 \cdot 10^8 \cdot 365 \cdot 24 \cdot 60 \cdot 60} = 1,51 \cdot 10^{-20}.$$

Omdat $N = \frac{f}{v}$, waarin $f = 0,90$ m, volgt hieruit dat

$$v = \frac{f}{N} = \frac{0,90}{1,51 \cdot 10^{-20}} = 6,0 \cdot 10^{19} \text{ m}.$$

- inzicht dat $N = \frac{\text{grootte van het beeld}}{\text{grootte van het voorwerp}}$ 1
- berekenen van N 1
- completeren van de berekening 1

Vraag	Antwoord	Scores
-------	----------	--------

methode 2

Voor de vergroting geldt ook: $N = \frac{\text{grootte van het beeld (BB')}}{\text{grootte van het voorwerp (LL')}}'$

waarin $BB' = 1,57 \cdot 10^{-3}$ m en $LL' = 11$ lichtjaar.

Omdat $N = \frac{f}{v}$, waarin $f = 0,90$ m, volgt hieruit dat

$$v = \frac{f}{BB'} LL' = \frac{0,90}{1,57 \cdot 10^{-3}} \cdot 11 = 6,3 \cdot 10^3 \text{ lichtjaar.}$$

- inzicht dat $N = \frac{\text{grootte van het beeld}}{\text{grootte van het voorwerp}}$ 1
- inzicht dat $v = \frac{f}{BB'} LL'$ 1
- completeren van de berekening 1

27 maximumscore 2

voorbeeld van een antwoord:

Toen de Chinese sterrenkundigen hun waarneming deden, was het licht van de supernova al heel lang onderweg geweest. Ate heeft dus gelijk.

- inzicht dat het licht van de supernova heel lang onderweg was geweest toen de Chinese sterrenkundigen hun waarneming deden 1
- conclusie 1

Opmerking

Een antwoord zonder uitleg: 0 punten.

5 Inzenden scores

Verwerk de scores van de alfabetisch eerste vijf kandidaten per school in het programma WOLF.

Zend de gegevens uiterlijk op 28 mei naar Cito.