

Correctievoorschrift HAVO

2007

tijdvak 1

natuurkunde 1

Het correctievoorschrift bestaat uit:

- 1 Regels voor de beoordeling
- 2 Algemene regels
- 3 Vakspecifieke regels
- 4 Beoordelingsmodel
- 5 Inzenden scores

1 Regels voor de beoordeling

Het werk van de kandidaten wordt beoordeeld met inachtneming van de artikelen 41 en 42 van het Eindexamenbesluit v.w.o.-h.a.v.o.-m.a.v.o.-v.b.o. Voorts heeft de CEVO op grond van artikel 39 van dit Besluit de *Regeling beoordeling centraal examen* vastgesteld (CEVO-02-806 van 17 juni 2002 en bekendgemaakt in Uitleg Gele katern nr 18 van 31 juli 2002).

Voor de beoordeling zijn de volgende passages van de artikelen 41, 41a en 42 van het Eindexamenbesluit van belang:

- 1 De directeur doet het gemaakte werk met een exemplaar van de opgaven, de beoordelingsnormen en het proces-verbaal van het examen toekomen aan de examinerator. Deze kijkt het werk na en zendt het met zijn beoordeling aan de directeur. De examinerator past de beoordelingsnormen en de regels voor het toekennen van scorepunten toe die zijn gegeven door de CEVO.
- 2 De directeur doet de van de examinerator ontvangen stukken met een exemplaar van de opgaven, de beoordelingsnormen, het proces-verbaal en de regels voor het bepalen van de score onverwijld aan de gecommiteerde toekomen.
- 3 De gecommiteerde beoordeelt het werk zo spoedig mogelijk en past de beoordelingsnormen en de regels voor het bepalen van de score toe die zijn gegeven door de CEVO.

- 4 De examiner en de gecommitteerde stellen in onderling overleg het aantal scorepunten voor het centraal examen vast.
- 5 Komen zij daarbij niet tot overeenstemming, dan wordt het aantal scorepunten bepaald op het rekenkundig gemiddelde van het door ieder van hen voorgestelde aantal scorepunten, zo nodig naar boven afgerond.

2 Algemene regels

Voor de beoordeling van het examenwerk zijn de volgende bepalingen uit de CEVO-regeling van toepassing:

- 1 De examiner vermeldt op een lijst de namen en/of nummers van de kandidaten, het aan iedere kandidaat voor iedere vraag toegekende aantal scorepunten en het totaal aantal scorepunten van iedere kandidaat.
- 2 Voor het antwoord op een vraag worden door de examiner en door de gecommitteerde scorepunten toegekend, in overeenstemming met het beoordelingsmodel. Scorepunten zijn de getallen 0, 1, 2, ..., n, waarbij n het maximaal te behalen aantal scorepunten voor een vraag is. Andere scorepunten die geen gehele getallen zijn, of een score minder dan 0 zijn niet geoorloofd.
- 3 Scorepunten worden toegekend met inachtneming van de volgende regels:
 - 3.1 indien een vraag volledig juist is beantwoord, wordt het maximaal te behalen aantal scorepunten toegekend;
 - 3.2 indien een vraag gedeeltelijk juist is beantwoord, wordt een deel van de te behalen scorepunten toegekend, in overeenstemming met het beoordelingsmodel;
 - 3.3 indien een antwoord op een open vraag niet in het beoordelingsmodel voorkomt en dit antwoord op grond van aantoonbare, vakinhoudelijke argumenten als juist of gedeeltelijk juist aangemerkt kan worden, moeten scorepunten worden toegekend naar analogie of in de geest van het beoordelingsmodel;
 - 3.4 indien slechts één voorbeeld, reden, uitwerking, citaat of andersoortig antwoord gevraagd wordt, wordt uitsluitend het eerstgegeven antwoord beoordeeld;
 - 3.5 indien meer dan één voorbeeld, reden, uitwerking, citaat of andersoortig antwoord gevraagd wordt, worden uitsluitend de eerstgegeven antwoorden beoordeeld, tot maximaal het gevraagde aantal;
 - 3.6 indien in een antwoord een gevraagde verklaring of uitleg of afleiding of berekening ontbreekt dan wel foutief is, worden 0 scorepunten toegekend, tenzij in het beoordelingsmodel anders is aangegeven;
 - 3.7 indien in het beoordelingsmodel verschillende mogelijkheden zijn opgenomen, gescheiden door het teken /, gelden deze mogelijkheden als verschillende formuleringen van hetzelfde antwoord of onderdeel van dat antwoord;
 - 3.8 indien in het beoordelingsmodel een gedeelte van het antwoord tussen haakjes staat, hoeft dit gedeelte niet in het antwoord van de kandidaat voor te komen.
 - 3.9 indien een kandidaat op grond van een algemeen geldende woordbetekenis, zoals bijvoorbeeld vermeld in een woordenboek, een antwoord geeft dat vakinhoudelijk onjuist is, worden aan dat antwoord geen scorepunten toegekend, of tenminste niet de scorepunten die met de vakinhoudelijke onjuistheid gemoeid zijn.

- 4 Het juiste antwoord op een meerkeuzevraag is de hoofdletter die behoort bij de juiste keuzemogelijkheid. Voor een juist antwoord op een meerkeuzevraag wordt het in het beoordelingsmodel vermelde aantal punten toegekend. Voor elk ander antwoord worden geen scorepunten toegekend. Indien meer dan één antwoord gegeven is, worden eveneens geen scorepunten toegekend.
- 5 Een fout mag in de uitwerking van een vraag maar één keer worden aangerekend, tenzij daardoor de vraag aanzienlijk vereenvoudigd wordt en/of tenzij in het beoordelingsmodel anders is vermeld.
- 6 Een zelfde fout in de beantwoording van verschillende vragen moet steeds opnieuw worden aangerekend, tenzij in het beoordelingsmodel anders is vermeld.
- 7 Indien de examinerator of de gecommiteerde meent dat in een examen of in het beoordelingsmodel bij dat examen een fout of onvolkomenheid zit, beoordeelt hij het werk van de kandidaten alsof examen en beoordelingsmodel juist zijn. Hij kan de fout of onvolkomenheid mededelen aan de CEVO. Het is niet toegestaan zelfstandig af te wijken van het beoordelingsmodel. Met een eventuele fout wordt bij de definitieve normering van het examen rekening gehouden.
- 8 Scorepunten worden toegekend op grond van het door de kandidaat gegeven antwoord op iedere vraag. Er worden geen scorepunten vooraf gegeven.
- 9 Het cijfer voor het centraal examen wordt als volgt verkregen.
Eerste en tweede corrector stellen de score voor iedere kandidaat vast. Deze score wordt meegedeeld aan de directeur.
De directeur stelt het cijfer voor het centraal examen vast op basis van de regels voor omzetting van score naar cijfer.

NB Het aangeven van de onvolkomenheden op het werk en/of het noteren van de behaalde scores bij de vraag is toegestaan, maar niet verplicht.

3 Vakspecifieke regels

Voor dit examen kunnen maximaal 76 scorepunten worden behaald.

Voor dit examen zijn de volgende vakspecifieke regels vastgesteld:

- 1 Een afwijking in de uitkomst van een berekening door acceptabel tussentijds afronden wordt de kandidaat niet aangerekend.
- 2 De uitkomst van een berekening mag één significant cijfer meer of minder bevatten dan op grond van de nauwkeurigheid van de vermelde gegevens verantwoord is, tenzij in de vraag is vermeld hoeveel significante cijfers de uitkomst dient te bevatten.
- 3 Het laatste scorepunt, aangeduid met 'completeren van de berekening', wordt niet toegekend in de volgende gevallen:
 - een fout in de nauwkeurigheid van de uitkomst
 - een of meer rekenfouten
 - het niet of verkeerd vermelden van de eenheid van een uitkomst, tenzij gezien de vraagstelling het weergeven van de eenheid overbodig is. In zo'n geval staat in het antwoordmodel de eenheid tussen haakjes.

- 4 Het laatste scorepunt wordt evenmin toegekend als juiste antwoordelementen foutief met elkaar worden gecombineerd of als een onjuist antwoordelement een substantiële vereenvoudiging van de berekening tot gevolg heeft.
- 5 In het geval van een foutieve oplossingsmethode, waarbij geen of slechts een beperkt aantal deelscorepunten kunnen worden toegekend, mag het laatste scorepunt niet worden toegekend.

4 Beoordelingsmodel

Vraag	Antwoord	Scores
-------	----------	--------

Opgave 1 Optrekkende auto

1 maximumscore 2

voorbeeld van een antwoord:

Een snelheid van 80 km/h is gelijk aan $\frac{80}{3,6} = 22$ m/s.

Op $t = 10$ s is de snelheid van de auto 20 m/s, dus de auto versnelt in 10 s niet van 0 tot 80 km/h.

- omrekenen van km/h naar m/s of omgekeerd 1
- aflezen in de grafiek en consistente conclusie 1

2 maximumscore 2

voorbeeld van een antwoord:

De versnelling a is gelijk aan de steilheid van de grafiek.

Na het schakelen is de steilheid van de grafiek kleiner dan er voor.

- inzicht dat de versnelling a gelijk is aan de steilheid van de grafiek 1
- constatering dat na het schakelen de steilheid van de grafiek kleiner is dan er voor 1

Opmerking

Dat de versnelling gelijk is aan de steilheid van de grafiek kan ook impliciet uit het antwoord blijken.

Vraag	Antwoord	Scores
-------	----------	--------

3 maximumscore 4

uitkomst: $F = 4,2 \cdot 10^3 \text{ N}$

voorbeeld van een bepaling:

Voor de voortstuwingskracht van de motor geldt: $F = ma$, waarin

$m = 1,2 \cdot 10^3 \text{ kg}$.

Voor de versnelling geldt: $a = \frac{\Delta v}{\Delta t}$, waarin $\Delta v = 7,0 \text{ m/s}$ en $\Delta t = 2,0 \text{ s}$.

Hieruit volgt dat $F = 1,2 \cdot 10^3 \cdot \frac{7,0}{2,0} = 4,2 \cdot 10^3 \text{ N}$.

- gebruik van $F = ma$ 1
- aflezen van Δv (met een marge van 0,5 m/s) 1
- gebruik van $a = \frac{\Delta v}{\Delta t}$ 1
- completeren van de bepaling 1

4 maximumscore 3

uitkomst: $P = 2,2 \cdot 10^4 \text{ W}$

voorbeeld van een bepaling:

Voor het vermogen van de automotor geldt: $P = Fv$,

waarin F de kracht is die de motor levert en $v = 27 \text{ m/s}$.

Omdat de snelheid constant is, geldt: $F = (-) F_w$.

Hieruit volgt dat $P = 8,0 \cdot 10^2 \cdot 27 = 2,2 \cdot 10^4 \text{ W}$.

- gebruik van $P = Fv$ 1
- inzicht dat $F = (-) F_w$ 1
- aflezen van v (met een marge van 0,5 m/s) en completeren van de bepaling 1

Opmerking

Als de eerste twee deelscores zijn gecombineerd, dat wil zeggen als $P = F_w v$ als uitgangspunt is genomen: goed rekenen.

Vraag	Antwoord	Scores
-------	----------	--------

5 maximumscore 3

uitkomst: $s = 54 \text{ m}$ (met een marge van 2 m)

voorbeelden van een bepaling:

methode 1

De afstand die de auto dan aflegt, is gelijk aan de oppervlakte onder de (v,t) -grafiek.

Deze oppervlakte is gelijk aan $\frac{1}{2} \times \text{basis} \times \text{hoogte}$,

waarin de basis $(\Delta t) = 4,0 \text{ s}$ en de hoogte $(\Delta v) = 27 \text{ m/s}$.

De auto legt dus $\frac{1}{2} \cdot 4,0 \cdot 27 = 54 \text{ m}$ af.

- inzicht dat de afstand die de auto aflegt gelijk is aan de oppervlakte onder de (v,t) -grafiek 1
- inzicht dat de oppervlakte gelijk is aan $\frac{1}{2} \times \text{basis} \times \text{hoogte}$ 1
- aflezen van Δt en Δv en completeren van de bepaling 1

Opmerking

Als bij de beantwoording van de vorige vraag de snelheid verkeerd is afgelezen en deze fout hier wordt herhaald: geen aftrek.

methode 2

De afstand die de auto dan aflegt, is gelijk aan de oppervlakte onder de (v,t) -grafiek.

Het aantal hokjes onder de grafiek is ongeveer gelijk aan 27.

De oppervlakte van één hokje correspondeert met een afstand van 2,0 m.

De auto legt dus $27 \cdot 2,0 = 54 \text{ m}$ af.

- inzicht dat de afstand die de auto aflegt gelijk is aan de oppervlakte onder de (v,t) -grafiek 1
- bepalen van het aantal hokjes onder de grafiek 1
- inzicht dat de oppervlakte van één hokje correspondeert met een afstand van 2,0 m en completeren van de bepaling 1

Vraag	Antwoord	Scores
-------	----------	--------

methode 3

(Als de ‘film wordt teruggedraaid’,) is de beweging eenparig versneld en

geldt: $s = \frac{1}{2}at^2$, waarin $a = \frac{\Delta v}{\Delta t} = \frac{27}{4,0} = 6,75 \text{ m/s}^2$.

Hieruit volgt dat $s = 0,5 \cdot 6,75 \cdot (4,0)^2 = 54 \text{ m}$.

- inzicht dat geldt dat $s = \frac{1}{2}at^2$ 1
- bepalen van a 1
- completeren van de bepaling 1

Opmerking

Als bij de beantwoording van de vorige vraag de snelheid verkeerd is afgelezen en deze fout hier wordt herhaald: geen aftrek.

methode 4

Voor de afstand die de auto dan aflegt, geldt:

$s = v_{\text{gem}}t$, waarin $v_{\text{gem}} = \frac{27}{2} = 13,5 \text{ m/s}$ en $t = 4,0 \text{ s}$.

Hieruit volgt dat $s = 13,5 \cdot 4,0 = 54 \text{ m}$.

- inzicht dat $s = v_{\text{gem}}t$ 1
- bepalen van v_{gem} 1
- completeren van de bepaling 1

Opmerking

Als bij de beantwoording van de vorige vraag de snelheid verkeerd is afgelezen en deze fout hier wordt herhaald: geen aftrek.

Opgave 2 Kabelhaspel

6 maximumscore 2

uitkomst: $I = 15,2 \text{ A}$

voorbeeld van een berekening:

Voor het vermogen geldt: $P = UI$.

Het maximale vermogen dat via de kabel op het lichtnet mag worden aangesloten, is 3500 W.

De maximale stroomsterkte is dus: $I = \frac{P}{U} = \frac{3500}{230} = 15,2 \text{ A}$.

- gebruik van $P = UI$ met $P = 3500 \text{ W}$ en $U = 230 \text{ V}$ 1
- completeren van de berekening 1

7 maximumscore 2

voorbeeld van een antwoord:

(Bij een groot vermogen wordt in de kabel veel warmte ontwikkeld.)

Een opgerolde kabel kan (veel) minder warmte aan de omgeving afstaan dan een afgerolde kabel.

Daardoor kan de temperatuur zo hoog worden dat een gevaarlijke situatie kan ontstaan.

- inzicht dat een opgerolde kabel minder warmte aan de omgeving afstaat dan een afgerolde kabel 1
- inzicht dat de temperatuur zo hoog kan worden dat een gevaarlijke situatie kan ontstaan 1

8 maximumscore 4

uitkomst: $R_{\text{ader}} = 0,87 \text{ } \Omega$

voorbeeld van een berekening:

Voor de weerstand van een draad geldt: $R = \rho \frac{\ell}{A}$, waarin

$\rho = 17 \cdot 10^{-9} \text{ } \Omega\text{m}$, $\ell = 40 \text{ m}$ en $A = \pi r^2 = \pi(0,50 \cdot 10^{-3})^2 = 7,85 \cdot 10^{-7} \text{ m}^2$.

Hieruit volgt dat $R_{\text{ader}} = 17 \cdot 10^{-9} \cdot \frac{40}{7,85 \cdot 10^{-7}} = 0,87 \text{ } \Omega$.

- gebruik van $R = \rho \frac{\ell}{A}$ 1
- opzoeken van ρ 1
- gebruik van $A = \pi r^2$ 1
- completeren van de berekening 1

Vraag	Antwoord	Scores
-------	----------	--------

9 maximumscore 4

voorbeeld van een antwoord:

Als de straalkachel wordt aangesloten, wordt de vervangingsweerstand (van lamp en kachel of de totale vervangingsweerstand) kleiner.

Daardoor wordt de stroomsterkte door de aders van de kabel groter.

Daardoor neemt de spanning over de aders van de kabel toe.

De spanning over de lamp neemt dan af (omdat de kabel in serie staat met de lamp en de straalkachel).

- inzicht dat de vervangingsweerstand afneemt als de kachel wordt aangesloten 1
- inzicht dat daardoor de stroomsterkte door de aders van de kabel groter wordt 1
- inzicht dat daardoor de spanning over de aders van de kabel toeneemt 1
- inzicht dat daardoor de spanning over de lamp afneemt 1

Opgave 3 Uranium-munitie

10 maximumscore 5

voorbeeld van een antwoord:

De kinetische energie van de granaat is:

$$E_k = \frac{1}{2}mv^2 = \frac{1}{2} \cdot 5,4 \cdot (1,6 \cdot 10^3)^2 = 6,91 \cdot 10^6 \text{ J.}$$

Voor de temperatuurstijging van de granaat geldt: $Q = cm\Delta T$,

waarin $Q = 0,12 \cdot 6,91 \cdot 10^6 = 8,29 \cdot 10^5 \text{ J}$, $c = 0,116 \cdot 10^3 \text{ J kg}^{-1} \text{ K}^{-1}$

en $m = 5,4 \text{ kg}$.

$$\text{Hieruit volgt dat } \Delta T = \frac{Q}{cm} = \frac{8,29 \cdot 10^5}{0,116 \cdot 10^3 \cdot 5,4} = 1,3 \cdot 10^3 \text{ } ^\circ\text{C.}$$

De bewering in het artikel is dus juist.

- gebruik van $E_k = \frac{1}{2}mv^2$ 1
- gebruik van $Q = cm\Delta T$ 1
- opzoeken van c 1
- toepassen van de factor 0,12 1
- completeren van de berekening en consistente conclusie 1

Opmerking

Er hoeft niet gelet te worden op het aantal significante cijfers van de uitkomst van de berekening.

Vraag	Antwoord	Scores
-------	----------	--------

11 maximumscore 3

uitkomst: Het aantal stofdeeltjes is gelijk aan $1,7 \cdot 10^{13}$.

voorbeeld van een berekening:

De massa van een stofdeeltje is: $m = \rho V = 11 \cdot 10^3 \cdot 8,0 \cdot 10^{-18} = 8,8 \cdot 10^{-14}$ kg.

Het aantal stofdeeltjes is gelijk aan

$$\frac{\text{de massa van het uraniumoxide}}{\text{de massa van een stofdeeltje}} = \frac{1,5}{8,8 \cdot 10^{-14}} = 1,7 \cdot 10^{13}.$$

- gebruik van $m = \rho V$ 1
- inzicht dat het aantal stofdeeltjes gelijk is aan $\frac{\text{de massa (of het volume) van het uraniumoxide}}{\text{de massa (of het volume) van een stofdeeltje}}$ 1
- completeren van de berekening 1

12 maximumscore 4

uitkomst: $s = 3,6 \cdot 10^4$ m (36 km)

voorbeeld van een bepaling:

In de grafiek is af te lezen dat de daalsnelheid van de stofdeeltjes 2,1 mm/s is.

De tijd t dat de deeltjes dalen, is gelijk aan: $t = \frac{h}{v} = \frac{15}{2,1 \cdot 10^{-3}} = 7,14 \cdot 10^3$ s.

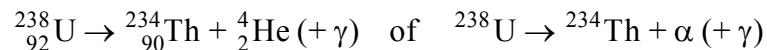
De deeltjes worden dan door de wind over een afstand

$s = vt = 5,0 \cdot 7,14 \cdot 10^3$ m = $3,6 \cdot 10^4$ m meegenomen.

- aflezen van de daalsnelheid (met een marge van 0,2 mm/s) 1
- inzicht dat $t = \frac{h}{v}$ 1
- gebruik van $s = vt$ 1
- completeren van de bepaling 1

13 maximumscore 3

antwoord:



- α -deeltje rechts van de pijl 1
- Th als vervalproduct (mits verkregen via kloppende atoomnummers) 1
- aantal nucleonen links en rechts gelijk 1

Vraag	Antwoord	Scores
-------	----------	--------

14 maximumscore 4

uitkomst: $H = 5,2 \text{ Sv}$

voorbeeld van een berekening:

Per seconde vervallen er $2,2 \cdot 10^{-6}$ deeltjes.

In een jaar vervallen er dus $365 \cdot 24 \cdot 60 \cdot 60 \cdot 2,2 \cdot 10^{-6} = 69,4$ deeltjes.

In een jaar absorbeert het bestraalde weefsel dus

$69,4 \cdot 6,7 \cdot 10^{-13} = 4,65 \cdot 10^{-11} \text{ J}$.

Het opgelopen dosisequivalent is dus $20 \cdot \frac{4,65 \cdot 10^{-11}}{0,18 \cdot 10^{-9}} = 5,2 \text{ Sv}$.

- inzicht dat er per seconde $2,2 \cdot 10^{-6}$ deeltjes vervallen 1
- berekenen van het aantal geabsorbeerde deeltjes in een jaar 1
- berekenen van de geabsorbeerde energie in een jaar 1
- completeren van de berekening 1

Opmerking

Als voor de geabsorbeerde energie de energie van het α -deeltje wordt ingevuld: maximaal 1 punt.

Opgave 4 Waxinelamp

15 maximumscore 2

uitkomst: $m = 0,175$ kg

voorbeeld van een berekening:

Voor de zwaartekracht geldt: $F_z = mg$, waarin $g = 9,81$ m/s².

Hieruit volgt dat $m = \frac{F_z}{g} = \frac{1,72}{9,81} = 0,175$ kg.

- gebruik van $F_z = mg$ 1
- completeren van de berekening 1

16 maximumscore 3

voorbeeld van een antwoord:

Voor de evenwichtsstand moet gelden: $M_A + M_B = 0$, waarin

$$M_A = r_A F_{zA} \text{ en } M_B = -r_B F_{zB}.$$

Uit de figuur blijkt dat $r_A = 4,7$ cm en $r_B = 1,5$ cm.

Hieruit volgt dat

$$M_A = 4,7 \cdot 0,55 = 2,6 \text{ (Ncm)} \text{ en } M_B = -1,5 \cdot 1,72 = -2,6 \text{ (Ncm)}.$$

Dus geldt inderdaad dat $M_A + M_B = 0$.

- inzicht dat voor de evenwichtsstand moet gelden dat $M_A + M_B = 0$,
waarin $M_A = r_A F_{zA}$ en $M_B = -r_B F_{zB}$ 1
- opmeten van r_A en r_B (elk met een marge van 0,1 cm) 1
- completeren van het antwoord 1

Opmerking

Als een of beide armen verkeerd zijn bepaald: maximaal 1 punt.

17 maximumscore 2

uitkomst: $F_C = 2,27$ N

voorbeeld van een berekening:

$$\text{Er geldt: } F_C = F_A + F_B.$$

Hieruit volgt dat $F_C = 0,55 + 1,72 = 2,27$ N.

- inzicht dat $F_C = F_A + F_B$ 1
- completeren van de berekening 1

Vraag	Antwoord	Scores
-------	----------	--------

18 maximumscore 3

antwoord:

F_{zA} in de nieuwe evenwichtsstand is *kleiner dan*

F_{zA} in de oude evenwichtsstand.

In de nieuwe evenwichtsstand is het steunpunt C naar rechts verschoven.

Het moment van F_{zB} in de nieuwe evenwichtsstand is *kleiner dan*

het moment van F_{zB} in de oude evenwichtsstand.

Het moment van F_{zA} in de nieuwe evenwichtsstand is *kleiner dan*

het moment van F_{zA} in de oude evenwichtsstand.

per juist ingevulde zin

1

19 maximumscore 2

voorbeeld van een antwoord:

De drie vormen van warmtetransport zijn straling, stroming en geleiding.

Straling draagt het meeste bij aan het ontstaan van het vloeibare kaarsvet.

- noemen van de drie vormen van warmtetransport
- inzicht dat straling het meeste bijdraagt aan het ontstaan van het vloeibare kaarsvet

1

1

20 maximumscore 4

uitkomst: Per seconde wordt 0,21 J omgezet in licht.

voorbeeld van een berekening:

In totaal komt er $13 \cdot 40 \cdot 10^3 = 5,20 \cdot 10^5$ J energie vrij.

Hiervan wordt $0,0050 \cdot 5,20 \cdot 10^5 = 2,60 \cdot 10^3$ J omgezet in licht.

Per seconde wordt dus $\frac{2,60 \cdot 10^3}{3,5 \cdot 60 \cdot 60} = 0,21$ J in licht omgezet.

- inzicht dat er in totaal $13 \cdot 40 \cdot 10^3$ J vrijkomt
- in rekening brengen van de factor 0,0050
- gebruik van $P = \frac{E}{t}$
- completeren van de berekening

1

1

1

1

Opgave 5 Nachtstroomkachel

21 maximumscore 3

uitkomst: De energiekosten zijn $4,9 \cdot 10^2$ euro.

voorbeeld van een berekening:

Voor de energie die wordt verbruikt, geldt: $E = Pt$,

waarin $P = 5,6$ kW en $t = 200 \cdot 4,0 = 800$ h.

Er wordt dus $5,6 \cdot 800 = 4,48 \cdot 10^3$ kWh verbruikt.

De energiekosten van de kachel zijn dan $4,48 \cdot 10^3 \cdot 0,11 = 4,9 \cdot 10^2$ euro.

- gebruik van $E = Pt$ 1
- berekenen van t 1
- completeren van de berekening 1

Opmerkingen

- *Er hoeft niet gelet te worden op het aantal significante cijfers van de uitkomst van de berekening.*
- *Een oplossing in de trant van “ $4 \cdot 200 \cdot 0,11 = 88$ euro”: 1 punt.*

22 maximumscore 3

uitkomst: $c = 1,2 \cdot 10^3$ J kg⁻¹ K⁻¹

voorbeeld van een berekening:

Voor de warmte die de stenen opnemen, geldt: $Q = cm\Delta T$,

waarin $Q = Pt = 5,6 \cdot 10^3 \cdot 30 \cdot 60 = 1,01 \cdot 10^7$ J, $m = 700$ kg en $\Delta T = 12$ °C.

Hieruit volgt dat $c = \frac{Q}{m\Delta T} = \frac{1,01 \cdot 10^7}{700 \cdot 12} = 1,2 \cdot 10^3$ J kg⁻¹ K⁻¹.

- gebruik van $Q = cm\Delta T$ 1
- inzicht dat $Q = Pt$ en berekenen van Q 1
- completeren van de berekening 1

23 maximumscore 2

voorbeeld van een antwoord:

Hoe groter het temperatuurverschil met de omgeving, hoe meer warmte de stenen (per tijdseenheid) aan de omgeving afgeven.

(Dat betekent dat de temperatuur in het begin sneller daalt dan aan het eind.) Grafiek C hoort dus bij de temperatuuurdaling van de stenen.

- inzicht dat de stenen (per tijdseenheid) meer warmte aan de omgeving afgeven naarmate het temperatuurverschil met de omgeving groter is 1
- conclusie dat grafiek C bij de temperatuuurdaling van de stenen hoort 1

Vraag	Antwoord	Scores
-------	----------	--------

24 maximumscore 3

uitkomst: De gevoeligheid van de sensor is $5,3 \cdot 10^{-2} \text{ V/}^\circ\text{C}$ (met een marge van $0,2 \cdot 10^{-2} \text{ V/}^\circ\text{C}$).

voorbeeld van een bepaling:

De gevoeligheid van de sensor bij $80 \text{ }^\circ\text{C}$ is gelijk aan de steilheid van het lineaire deel van de grafiek.

Deze steilheid is $\frac{4,0 - 0,8}{90 - 30} = 5,3 \cdot 10^{-2} \text{ V/}^\circ\text{C}$.

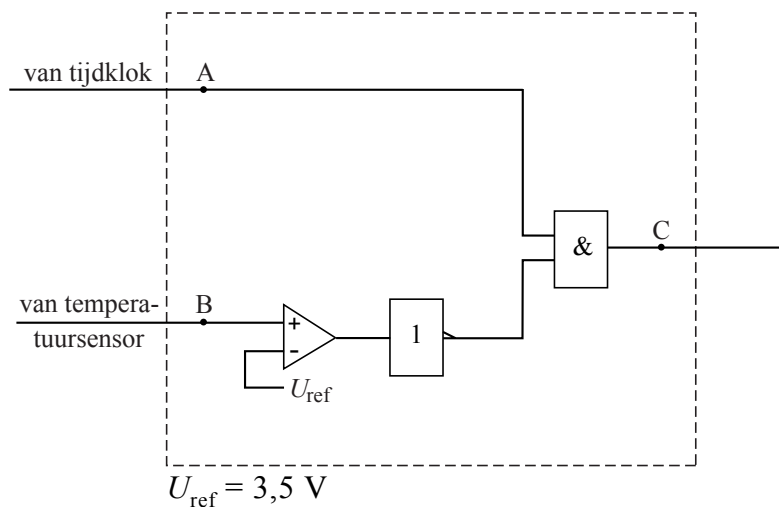
- inzicht dat de gevoeligheid van de sensor gelijk is aan de steilheid van de grafiek 1
- aflezen van ΔU en ΔT 1
- completeren van de bepaling 1

Opmerkingen

- *Als voor het bepalen van de steilheid $\Delta T < 20 \text{ }^\circ\text{C}$ is genomen: maximaal 2 punten.*
- *Als de reciproque waarde van de steilheid is bepaald: maximaal 2 punten.*
- *Als gerekend is met $\frac{U}{T}$ in plaats van $\frac{\Delta U}{\Delta T}$: maximaal 1 punt.*

25 maximumscore 4

voorbeeld van een antwoord:



- inzicht dat de uitgang van de comparator verbonden moet worden met een invertor 1
- inzicht dat de uitgang van de comparator (via een invertor) met de ingang van een EN-poort moet worden verbonden 1
- inzicht dat A op de andere ingang van de EN-poort moet worden aangesloten en de uitgang van de EN-poort op C 1
- aflezen van U_{ref} (met een marge van 0,1 V) 1

Opmerkingen

- Als door extra of foute verbindingen en/of verwerkers een niet naar behoren werkende schakeling is ontstaan: maximaal 2 punten.
- Als A verbonden is met de set van een geheugencel en de uitgang van de comparator met de reset van de geheugencel is verbonden: maximaal 2 punten.

5 Inzenden scores

Verwerk de scores van de alfabetisch eerste vijf kandidaten per school in het programma WOLF.

Zend de gegevens uiterlijk op 30 mei naar Cito.