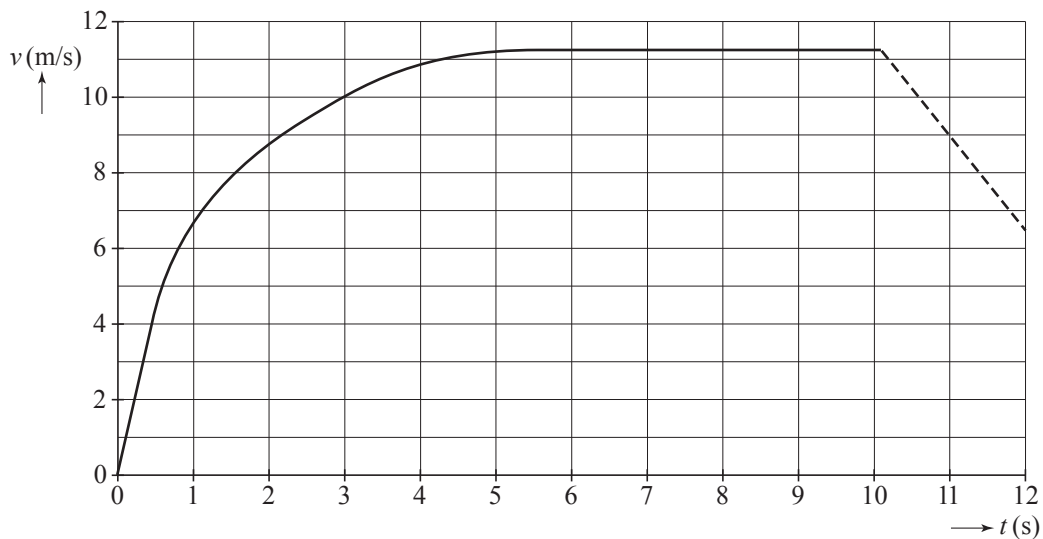


uitwerkbijlage

Naam kandidaat _____ Kandidaatnummer _____

7 en 8



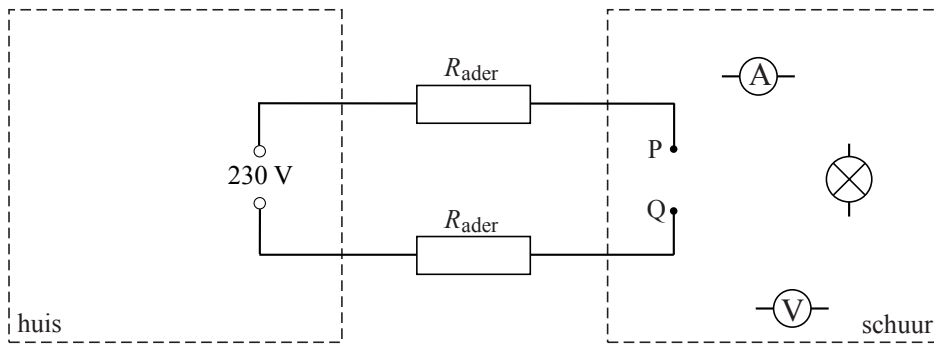
7 ruimte voor een berekening:

.....
.....
.....
.....
.....

8 ruimte voor een berekening:

.....
.....
.....
.....

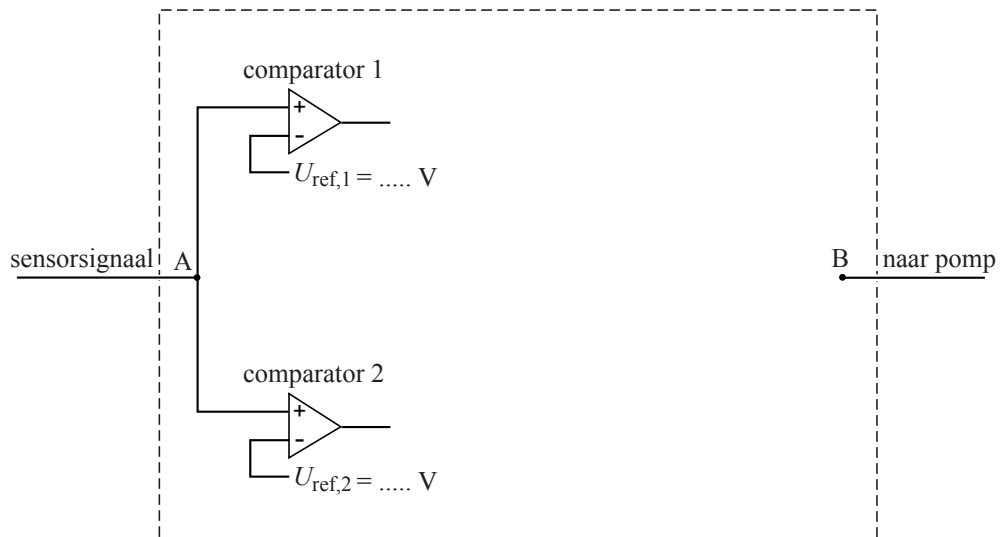
11



23

	P blijft gelijk	P wordt nul	P wordt kleiner	P wordt groter
R_1				
R_2				
R_3				
R_4				

27



VERGEET NIET DEZE UITWERKBIJLAGE IN TE LEVEREN