

# Correctievoorschrift VWO

# 2008

tijdvak 1

## natuurkunde 1

Het correctievoorschrift bestaat uit:

- 1 Regels voor de beoordeling
- 2 Algemene regels
- 3 Vakspecifieke regels
- 4 Beoordelingsmodel
- 5 Inzenden scores
- 6 Bronvermeldingen

### 1 Regels voor de beoordeling

---

Het werk van de kandidaten wordt beoordeeld met inachtneming van de artikelen 41 en 42 van het Eindexamenbesluit v.w.o.-h.a.v.o.-m.a.v.o.-v.b.o. Voorts heeft de CEVO op grond van artikel 39 van dit Besluit de *Regeling beoordeling centraal examen* vastgesteld (CEVO-02-806 van 17 juni 2002 en bekendgemaakt in Uitleg Gele katern nr 18 van 31 juli 2002).

Voor de beoordeling zijn de volgende passages van de artikelen 41, 41a en 42 van het Eindexamenbesluit van belang:

- 1 De directeur doet het gemaakte werk met een exemplaar van de opgaven, de beoordelingsnormen en het proces-verbaal van het examen toekomen aan de examinerator. Deze kijkt het werk na en zendt het met zijn beoordeling aan de directeur. De examinerator past de beoordelingsnormen en de regels voor het toekennen van scorepunten toe die zijn gegeven door de CEVO.
- 2 De directeur doet de van de examinerator ontvangen stukken met een exemplaar van de opgaven, de beoordelingsnormen, het proces-verbaal en de regels voor het bepalen van de score onverwijld aan de gecommiteerde toekomen.
- 3 De gecommiteerde beoordeelt het werk zo spoedig mogelijk en past de beoordelingsnormen en de regels voor het bepalen van de score toe die zijn gegeven door de CEVO.

- 4 De examinerator en de gecommiteerde stellen in onderling overleg het aantal scorepunten voor het centraal examen vast.
- 5 Komen zij daarbij niet tot overeenstemming, dan wordt het aantal scorepunten bepaald op het rekenkundig gemiddelde van het door ieder van hen voorgestelde aantal scorepunten, zo nodig naar boven afgerond.

## 2 Algemene regels

---

Voor de beoordeling van het examenwerk zijn de volgende bepalingen uit de CEVO-regeling van toepassing:

- 1 De examinerator vermeldt op een lijst de namen en/of nummers van de kandidaten, het aan iedere kandidaat voor iedere vraag toegekende aantal scorepunten en het totaal aantal scorepunten van iedere kandidaat.
- 2 Voor het antwoord op een vraag worden door de examinerator en door de gecommiteerde scorepunten toegekend, in overeenstemming met het beoordelingsmodel. Scorepunten zijn de getallen 0, 1, 2, ..., n, waarbij n het maximaal te behalen aantal scorepunten voor een vraag is. Andere scorepunten die geen gehele getallen zijn, of een score minder dan 0 zijn niet geoorloofd.
- 3 Scorepunten worden toegekend met inachtneming van de volgende regels:
  - 3.1 indien een vraag volledig juist is beantwoord, wordt het maximaal te behalen aantal scorepunten toegekend;
  - 3.2 indien een vraag gedeeltelijk juist is beantwoord, wordt een deel van de te behalen scorepunten toegekend, in overeenstemming met het beoordelingsmodel;
  - 3.3 indien een antwoord op een open vraag niet in het beoordelingsmodel voorkomt en dit antwoord op grond van aantoonbare, vakinhoudelijke argumenten als juist of gedeeltelijk juist aangemerkt kan worden, moeten scorepunten worden toegekend naar analogie of in de geest van het beoordelingsmodel;
  - 3.4 indien slechts één voorbeeld, reden, uitwerking, citaat of andersoortig antwoord gevraagd wordt, wordt uitsluitend het eerstgegeven antwoord beoordeeld;
  - 3.5 indien meer dan één voorbeeld, reden, uitwerking, citaat of andersoortig antwoord gevraagd wordt, worden uitsluitend de eerstgegeven antwoorden beoordeeld, tot maximaal het gevraagde aantal;
  - 3.6 indien in een antwoord een gevraagde verklaring of uitleg of afleiding of berekening ontbreekt dan wel foutief is, worden 0 scorepunten toegekend, tenzij in het beoordelingsmodel anders is aangegeven;
  - 3.7 indien in het beoordelingsmodel verschillende mogelijkheden zijn opgenomen, gescheiden door het teken /, gelden deze mogelijkheden als verschillende formuleringen van hetzelfde antwoord of onderdeel van dat antwoord;
  - 3.8 indien in het beoordelingsmodel een gedeelte van het antwoord tussen haakjes staat, behoeft dit gedeelte niet in het antwoord van de kandidaat voor te komen.
  - 3.9 indien een kandidaat op grond van een algemeen geldende woordbetekenis, zoals bijvoorbeeld vermeld in een woordenboek, een antwoord geeft dat vakinhoudelijk onjuist is, worden aan dat antwoord geen scorepunten toegekend, of tenminste niet de scorepunten die met de vakinhoudelijke onjuistheid gemoeid zijn.

- 4 Het juiste antwoord op een meerkeuzevraag is de hoofdletter die behoort bij de juiste keuzemogelijkheid. Voor een juist antwoord op een meerkeuzevraag wordt het in het beoordelingsmodel vermelde aantal punten toegekend. Voor elk ander antwoord worden geen scorepunten toegekend. Indien meer dan één antwoord gegeven is, worden eveneens geen scorepunten toegekend.
- 5 Een fout mag in de uitwerking van een vraag maar één keer worden aangerekend, tenzij daardoor de vraag aanzienlijk vereenvoudigd wordt en/of tenzij in het beoordelingsmodel anders is vermeld.
- 6 Een zelfde fout in de beantwoording van verschillende vragen moet steeds opnieuw worden aangerekend, tenzij in het beoordelingsmodel anders is vermeld.
- 7 Indien de examinerator of de gecommiteerde meent dat in een examen of in het beoordelingsmodel bij dat examen een fout of onvolkomenheid zit, beoordeelt hij het werk van de kandidaten alsof examen en beoordelingsmodel juist zijn. Hij kan de fout of onvolkomenheid mededelen aan de CEVO. Het is niet toegestaan zelfstandig af te wijken van het beoordelingsmodel. Met een eventuele fout wordt bij de definitieve normering van het examen rekening gehouden.
- 8 Scorepunten worden toegekend op grond van het door de kandidaat gegeven antwoord op iedere vraag. Er worden geen scorepunten vooraf gegeven.
- 9 Het cijfer voor het centraal examen wordt als volgt verkregen.  
Eerste en tweede corrector stellen de score voor iedere kandidaat vast. Deze score wordt meegedeeld aan de directeur.  
De directeur stelt het cijfer voor het centraal examen vast op basis van de regels voor omzetting van score naar cijfer.

NB Het aangeven van de onvolkomenheden op het werk en/of het noteren van de behaalde scores bij de vraag is toegestaan, maar niet verplicht.

### 3 Vakspecifieke regels

---

Voor dit examen kunnen maximaal 81 scorepunten worden behaald.

Voor dit examen zijn de volgende vakspecifieke regels vastgesteld:

- 1 Een afwijking in de uitkomst van een berekening door acceptabel tussentijds afronden wordt de kandidaat niet aangerekend.
- 2 De uitkomst van een berekening mag één significant cijfer meer of minder bevatten dan op grond van de nauwkeurigheid van de vermelde gegevens verantwoord is, tenzij in de vraag is vermeld hoeveel significante cijfers de uitkomst dient te bevatten.
- 3 Het laatste scorepunt, aangeduid met 'completeren van de berekening', wordt niet toegekend in de volgende gevallen:
  - een fout in de nauwkeurigheid van de uitkomst
  - een of meer rekenfouten
  - het niet of verkeerd vermelden van de eenheid van een uitkomst, tenzij gezien de vraagstelling het weergeven van de eenheid overbodig is. In zo'n geval staat in het antwoordmodel de eenheid tussen haakjes.

- 4 Het laatste scorepunt wordt evenmin toegekend als juiste antwoordelementen foutief met elkaar worden gecombineerd of als een onjuist antwoordelement een substantiële vereenvoudiging van de berekening tot gevolg heeft.
- 5 In het geval van een foutieve oplossingsmethode, waarbij geen of slechts een beperkt aantal deelscorepunten kunnen worden toegekend, mag het laatste scorepunt niet worden toegekend.

## 4 Beoordelingsmodel

Vraag	Antwoord	Scores
-------	----------	--------

### Opgave 1 Jan-van-gent

#### 1 maximumscore 4

voorbeeld van een antwoord:

methode 1

Voor een vrije val geldt:  $s_y = \frac{1}{2}gt^2 \rightarrow 30 = \frac{1}{2} \cdot 9,81 \cdot t^2 \rightarrow t = 2,47 \text{ s}$ .

De snelheid op het water is dan:  $v = gt = 9,81 \cdot 2,47 = 24,3 \text{ ms}^{-1}$ .

Omgerekend in  $\text{km h}^{-1}$  is dat  $24,3 \cdot 3,6 = 87 \text{ km h}^{-1}$ .

Dat is minder dan de  $100 \text{ km h}^{-1}$  die in werkelijkheid wordt gehaald.

- gebruik van  $s_y = \frac{1}{2}gt^2$  1
- berekenen van de valtijd 1
- berekenen van de snelheid 1
- conclusie 1

methode 2

Volgens de wet van behoud van energie geldt bij een vrije val zonder beginsnelheid:  $E_{z,\text{boven}} = E_{k,\text{beneden}}$ .

Dat betekent:  $mgh = \frac{1}{2}mv^2 \rightarrow v = \sqrt{2gh} = \sqrt{2 \cdot 9,81 \cdot 30} = 24,3 \text{ ms}^{-1}$ .

Omgerekend in  $\text{km h}^{-1}$  is dat  $24,3 \cdot 3,6 = 87 \text{ km h}^{-1}$ .

Dat is minder dan de  $100 \text{ km h}^{-1}$  die in werkelijkheid wordt gehaald.

- inzicht dat  $E_{z,\text{boven}} = E_{k,\text{beneden}}$  1
- gebruik van  $E_z = mgh$  en  $E_k = \frac{1}{2}mv^2$  1
- berekenen van de snelheid 1
- conclusie 1

Vraag	Antwoord	Scores
-------	----------	--------

**2 maximumscore 4**

uitkomst:  $F_{\text{vleugel}} = 65 \text{ N}$

voorbeeld van een berekening:

Voor de versnelling geldt:  $a = \frac{\Delta v}{\Delta t} = \frac{27}{0,82} = 32,9 \text{ ms}^{-2}$ .

Voor de totale kracht geldt:  $\sum F = F_{\text{vleugel}} + F_z = ma = 2,8 \cdot 32,9 = 92,2 \text{ N}$ .

Voor de spierkracht geldt dus:  $F_{\text{vleugel}} = 92,2 - 2,8 \cdot 9,81 = 65 \text{ N}$ .

- gebruik van  $a = \frac{\Delta v}{\Delta t}$  1
- gebruik van  $\sum F = ma$  1
- inzicht dat  $\sum F = F_{\text{vleugel}} + F_z$  1
- completeren van de berekening 1

**3 maximumscore 3**

uitkomst:  $v = 36 \text{ ms}^{-1}$

voorbeeld van een berekening:

Als alleen de zwaartekracht werkt, geldt:  $E_{\text{kin,beneden}} = E_{\text{kin,boven}} + E_{z,\text{boven}}$ .

Invullen levert:  $\frac{1}{2}mv^2 = \frac{1}{2}m27^2 + m9,81 \cdot 28$ .

De snelheid waarmee de jan-van-gent het wateroppervlak raakt is dus  $36 \text{ ms}^{-1}$ .

- inzicht dat  $E_{\text{kin,beneden}} = E_{\text{kin,boven}} + E_{z,\text{boven}}$  1
- gebruik van  $E_{\text{kin}} = \frac{1}{2}mv^2$  en  $E_z = mgh$  1
- completeren van de berekening 1

**4 maximumscore 3**

voorbeeld van een antwoord:

De lichtstraal breekt bij de overgang water – lucht van de normaal af.

Dat is alleen het geval bijstralengang A, dus die is juist.

De jan-van-gent ziet de vis dus rechts van de plaats waar die zich in werkelijkheid bevindt.

- inzicht dat de lichtstraal van de normaal af breekt 1
- juistestralengang 1
- consequente conclusie 1

Vraag	Antwoord	Scores
-------	----------	--------

## Opgave 2 Uitstralen

**5 maximumscore 2**

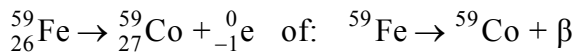
voorbeeld van een antwoord:

Men spreekt van bestraling als een voorwerp straling ontvangt van een externe bron. Bij besmetting zijn er radioactieve deeltjes op of in het voorwerp aanwezig.

- inzicht in het begrip bestraling 1
- inzicht in het begrip besmetting 1

**6 maximumscore 3**

voorbeeld van een antwoord:



- het elektron rechts van de pijl 1
- Co als vervalproduct (mits verkregen via kloppende atoomnummers) 1
- het aantal nucleonen links en rechts kloppend 1

**7 maximumscore 3**

voorbeeld van een antwoord:

Voor het aantal kernen geldt:  $N(t) = N(0) \cdot \left(\frac{1}{2}\right)^{\frac{t}{\tau}}$  met  $\tau = 5,27$  jaar.

Na 40 jaar geldt dus:  $N(40) = N(0) \cdot \left(\frac{1}{2}\right)^{\frac{40}{5,27}} = 5,19 \cdot 10^{-3} N(0)$ .

Het aantal kernen is dus 193 keer zo klein geworden.

De uitspraak is dus niet juist.

- inzicht dat  $N(t) = N(0) \cdot \left(\frac{1}{2}\right)^{\frac{t}{\tau}}$  met  $\tau = 5,27$  jaar 1
- completeren van de berekening 1
- consequente conclusie 1

Vraag	Antwoord	Scores
-------	----------	--------

**8 maximumscore 3**

uitkomst:  $x = 46$  cm

voorbeeld van een berekening:

Voor de verzwakking van de  $\gamma$ -straling geldt:

$$I(x) = I(0) \cdot \left(\frac{1}{2}\right)^{\frac{x}{d_{\frac{1}{2}}}} \text{ met } d_{\frac{1}{2}} = 4,6 \text{ cm.}$$

Invullen leidt tot  $\left(\frac{1}{2}\right)^{\frac{x}{4,6}} = 0,0010$  en hieruit volgt dat  $x = 46$  cm.

- gebruik van  $I(x) = I(0) \cdot \left(\frac{1}{2}\right)^{\frac{x}{d_{\frac{1}{2}}}}$  1
- inzicht dat  $d_{\frac{1}{2}} = 4,6$  cm 1
- completeren van de berekening 1

**9 maximumscore 5**

voorbeeld van een antwoord:

Schat de lengte van de persoon op 1,75 m en de (gemiddelde) breedte op 40 cm. Het oppervlak van de man is  $175 \cdot 40 = 7,0 \cdot 10^3$  cm<sup>2</sup>.

Elke seconde treffen hem  $4 \cdot 7,0 \cdot 10^3 = 2,8 \cdot 10^4$   $\gamma$ -deeltjes.

Deze vertegenwoordigen een energie van  $2,8 \cdot 10^4 \cdot 1,602 \cdot 10^{-13} = 4,5 \cdot 10^{-9}$  J.

Voor de ontvangen stralingsenergie in 1 minuut geldt dan:

$$E_{\text{str}} = 4,5 \cdot 10^{-9} \cdot 60 = 2,7 \cdot 10^{-7} \text{ J.}$$

Voor de ontvangen equivalente dosis geldt dan:

$$H = \frac{1 \cdot 2,7 \cdot 10^{-7}}{85} = 3,2 \cdot 10^{-9} \text{ Sv.}$$

In Binas tabel 27G wordt als dosislimiet voor individuele leden van de bevolking de waarde 1 mSv per jaar vermeld. De berekende waarde ligt hier (ver) onder.

- schatten van  $A$  ( $0,4 \text{ m}^2 \leq A \leq 1 \text{ m}^2$ ) 1
- berekenen van aantal  $\gamma$ -deeltjes dat de man treft 1
- omrekenen van MeV naar J 1
- completeren van de berekening 1
- consequente conclusie 1

## Opgave 3 Xylofoon

### 10 maximumscore 3

uitkomst:  $v = 1,72 \cdot 10^2 \text{ ms}^{-1}$

voorbeeld van een berekening:

Voor de afstand PQ geldt:  $PQ = \frac{1}{2} \lambda = 0,195 \text{ m} \rightarrow \lambda = 0,390 \text{ m}$ .

De voortplantingssnelheid  $v = f \lambda = 440 \cdot 0,390 = 1,72 \cdot 10^2 \text{ ms}^{-1}$ .

- inzicht dat de lengte PQ gelijk is aan  $\frac{1}{2} \lambda$  1
- gebruik van  $v = f \lambda$  1
- completeren van de berekening 1

### 11 maximumscore 3

uitkomst:  $l = 18,2 \text{ cm}$

voorbeeld van een berekening:

De voortplantingssnelheid van geluidsgolven in lucht bij  $20 \text{ }^\circ\text{C}$  is  $343 \text{ m s}^{-1}$ .

De golflengte  $\lambda = \frac{v}{f} = \frac{343}{440} = 0,780 \text{ m} = 78,0 \text{ cm}$ .

De lengte van de buis  $= \frac{1}{4} \lambda - 1,3 \text{ cm} = 19,5 - 1,3 = 18,2 \text{ cm}$ .

- gebruik van  $v = f \lambda$  met  $v = 343 \text{ m s}^{-1}$  1
- inzicht dat de lengte van de buis  $= \frac{1}{4} \lambda - 1,3 \text{ cm}$  1
- completeren van de berekening 1



Vraag	Antwoord	Scores
-------	----------	--------

**12 maximumscore 3**

uitkomst: De verhouding is 50:1.

voorbeeld van een berekening:

methode 1

Zonder resonantiebuïs geldt voor het geluidsdrukniveau

$$L_{\text{zonder}} = 60 = 10 \log \frac{I}{I_0} \text{ met } I_0 = 1,0 \cdot 10^{-12} \text{ W m}^{-2} \text{ zodat}$$

$$I_{\text{zonder}} = 1,0 \cdot 10^{-6} \text{ W m}^{-2}.$$

Met resonantiebuïs geldt voor het geluidsdrukniveau

$$L_{\text{met}} = 77 \text{ dB en dat levert } I_{\text{met}} = 50 \cdot 10^{-6} \text{ W m}^{-2}.$$

De intensiteit is 50 maal zo groot geworden.

- gebruik van  $L = 10 \log \frac{I}{I_0}$  met  $I_0 = 1,0 \cdot 10^{-12} \text{ W m}^{-2}$  1
- berekenen van  $I_{\text{met}}$  of  $I_{\text{zonder}}$  1
- completeren van de berekening 1

methode 2

De stijging van het geluidsdrukniveau  $\Delta L = L_{\text{met}} - L_{\text{zonder}} = 10 \log \frac{I_{\text{met}}}{I_{\text{zonder}}}$ .

Invullen levert:  $17 = 10 \log \frac{I_{\text{met}}}{I_{\text{zonder}}}$  zodat  $\frac{I_{\text{met}}}{I_{\text{zonder}}} = 50$ .

De intensiteit met resonantiebuïs is dus 50 maal zo groot geworden.

- inzicht dat  $\Delta L = L_{\text{met}} - L_{\text{zonder}} = 10 \log \frac{I_{\text{met}}}{I_{\text{zonder}}}$  2
- completeren van de berekening 1

methode 3

Het geluidsniveau neemt  $17 \text{ dB} = 10 + 10 - 3 \text{ dB}$  toe;  $10 \text{ dB}$  wil zeggen dat de intensiteit een factor 10 scheelt en  $3 \text{ dB}$  een factor 2.

In dit geval neemt de intensiteit dan met een factor  $10 \times 10 : 2 = 50$  toe.

- inzicht dat het geluidsniveau  $10 + 10 - 3 \text{ dB}$  toeneemt 1
- inzicht dat  $10 \text{ dB}$  een factor 10 in intensiteit scheelt en  $3 \text{ dB}$  een factor 2 1
- completeren van de berekening 1

## Opgave 4 Luchtschip

### 13 maximumscore 2

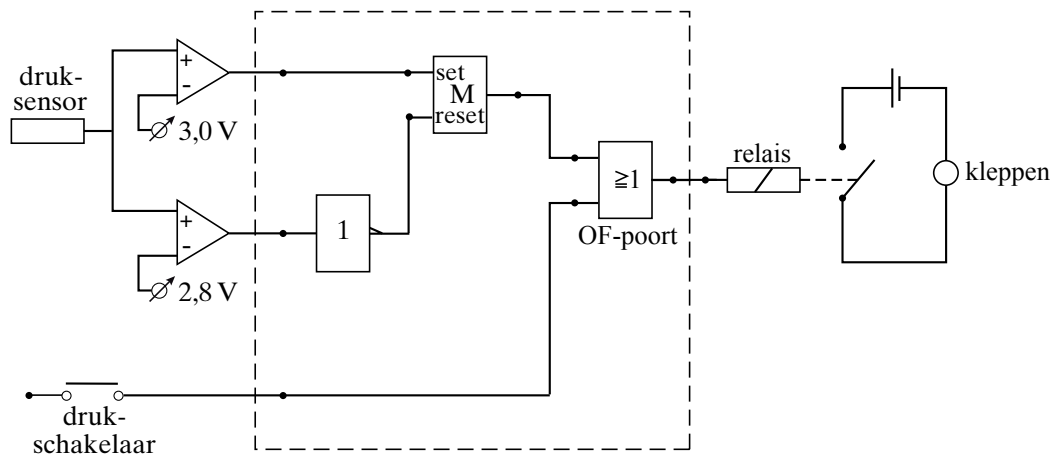
voorbeeld van een antwoord:

Het is een regelsysteem want er is sprake van terugkoppeling.

- inzicht in terugkoppeling 1
- noemen van regelsysteem 1

### 14 maximumscore 4

voorbeeld van een schakeling:



- comparator met  $U_{\text{ref}} = 2,8 \text{ V}$  verbonden met invertor 1
- comparator met  $U_{\text{ref}} = 3,0 \text{ V}$  verbonden met set geheugencel 1
- comparator met  $U_{\text{ref}} = 2,8 \text{ V}$  (via een invertor) verbonden met reset geheugencel 1
- uitgang geheugencel en drukschakelaar via OF-poort naar relais 1

#### Opmerking

Als door extra verbindingen en/of verwerkers een niet naar behoren werkende schakeling is getekend: maximaal 2 punten.

## Opgave 5 Springstok

### 15 maximumscore 4

uitkomst:  $d = 4,0 \cdot 10^{-2}$  m

voorbeeld van een berekening:

$$\Delta p = p - p_{\text{buiten}} = 4,3 \cdot 10^5 - 1,0 \cdot 10^5 = 3,3 \cdot 10^5 \text{ Pa.}$$

$$\Delta p = \frac{F_z}{A} \rightarrow A = \frac{F_z}{\Delta p} = \frac{42 \cdot 9,81}{3,3 \cdot 10^5} = 1,25 \cdot 10^{-3} \text{ m}^2.$$

$$A = \pi r^2 = \frac{1}{4} \pi d^2 \rightarrow d = \sqrt{\frac{4A}{\pi}} = \sqrt{\frac{4 \cdot 1,25 \cdot 10^{-3}}{\pi}} = 4,0 \cdot 10^{-2} \text{ m.}$$

- inzicht dat  $\Delta p = p - p_{\text{buiten}}$  1
- inzicht dat  $\Delta p = \frac{F_z}{A}$  1
- inzicht dat  $A = \pi \left(\frac{1}{2}d\right)^2$  1
- completeren van de berekening 1

### 16 maximumscore 3

uitkomst: 10 cm

voorbeeld van een berekening:

Uit  $p_1 V_1 = p_2 V_2$  volgt  $3,0 \cdot 34A = 4,3 L_2 A$ . Hieruit volgt  $L_2 = 24$  cm.

De zuiger verschuift dan  $34 - 24 = 10$  cm ten opzichte van de cilinder.

- inzicht dat  $p_1 L_1 = p_2 L_2$  1
- inzicht dat de zuiger  $34 - L_2$  cm ten opzichte van de cilinder verschuift 1
- completeren van de berekening 1

Vraag	Antwoord	Scores
-------	----------	--------

**17 maximumscore 4**

voorbeeld van een antwoord:

De eerste hoofdwet luidt  $Q = \Delta E_{\text{pot}} + \Delta E_{\text{kin}} + W_{\text{u}}$ .

$Q$  is gelijk aan nul omdat er geen warmte-uitwisseling met de omgeving plaatsvindt.

$\Delta E_{\text{pot}}$  is nul omdat de lucht als een ideaal gas beschouwd mag worden.

$W_{\text{u}}$  is positief omdat het volume van de lucht in de cilinder toeneemt.

Hieruit volgt dat  $\Delta E_{\text{kin}}$  negatief is. Dat betekent dat de temperatuur in de cilinder daalt.

- inzicht dat  $\Delta E_{\text{pot}} + \Delta E_{\text{kin}} + W_{\text{u}}$  gelijk is aan 0 1
- inzicht dat  $W_{\text{u}}$  positief is en  $\Delta E_{\text{pot}} = 0$  1
- inzicht dat  $\Delta E_{\text{kin}}$  negatief is 1
- conclusie 1

*Opmerking*

*Als is opgemerkt dat  $\Delta E_{\text{pot}} > 0$ : goed rekenen.*

**18 maximumscore 3**

uitkomst:  $t = 0,54$  s

voorbeeld van een antwoord:

Als Thomas zich in het hoogste punt bevindt, is de snelheid nul en gaat de grafiek van positief naar negatief. Voorbeelden zijn de tijdstippen

$t = 0,54 \pm 0,01$  s en  $t = 1,21 \pm 0,01$  s. Omdat Thomas vlak voor  $t = 0,54$  s met de grootste snelheid omhoog ging, volgt dat de hoogte op  $t = 0,54$  s groter was dan op  $t = 1,21$  s.

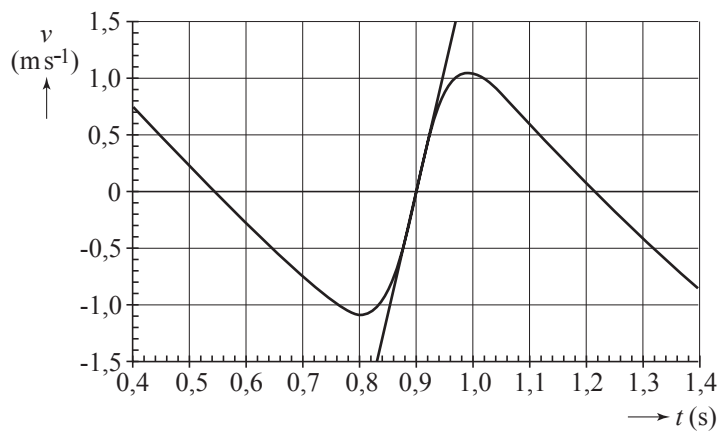
- inzicht dat Thomas zich in het hoogste punt bevindt als de snelheid van positief naar negatief verandert 1
- inzicht dat de hoogte afhangt van de snelheid waarmee hij omhoog ging 1
- conclusie 1

*Opmerking*

*Noemen van twee tijdstippen van hoogste punt: maximaal 2 punten.*

**19 maximumscore 3**

uitkomst:  $a = 23 \text{ ms}^{-2}$  met een marge van  $4 \text{ ms}^{-2}$



voorbeeld van een bepaling:

De versnelling volgt uit de steilheid van de raaklijn in het punt  $t = 0,90$  s.

Voor deze steilheid geldt:  $a = \frac{\Delta v}{\Delta t} = \frac{(1,5 - -1,5)}{(0,96 - 0,83)} = \frac{3,0}{0,13} = 23 \text{ ms}^{-2}$ .

- inzicht dat  $a$  gelijk is aan de steilheid van de raaklijn op  $t = 0,90$  s 1
- aflezen van  $\Delta v$  en  $\Delta t$  1
- completeren van de bepaling 1

**20 maximumscore 4**

uitkomst:  $F_Q = 6,2 \cdot 10^2 \text{ N}$  met een marge van  $0,4 \cdot 10^2 \text{ N}$ .

voorbeeld van een bepaling:

Voor de kracht op de rechtervoetsteun geldt:

$$F_R = \frac{1}{2} F_z = \frac{1}{2} mg = \frac{1}{2} \cdot 42 \cdot 9,81 = 206 \text{ N.}$$

Volgens de hefboomwet geldt:  $F_R \cdot r_{DR} = F_Q \cdot r_{DQ}$ .

Met  $r_{DR} = 3,0 \text{ cm}$  en  $r_{DQ} = 1,0 \text{ cm}$  volgt:  $F_Q = \frac{206 \cdot 3,0}{1,0} = 6,2 \cdot 10^2 \text{ N.}$

- inzicht dat  $F_R = \frac{1}{2} F_z$  1
- gebruik van de hefboomwet 1
- meten van  $r_{DR}$  en  $r_{DQ}$  1
- completeren van de bepaling 1

## Opgave 6 Spanningzoeker

### 21 maximumscore 4

voorbeeld van een antwoord:

Voor de weerstand van de rubberzolen geldt:  $R = \rho \frac{l}{A}$ .

Invullen levert:  $R = 10^{13} \cdot \frac{4,0 \cdot 10^{-3}}{2,0 \cdot 10^{-2}} = 2 \cdot 10^{12} \Omega$ .

De totale weerstand van de monteur met de schoenen is dan groter dan  $2 \cdot 10^{12} \Omega$ . De stroomsterkte door het lichaam van de monteur is maximaal

$$I = \frac{U}{R} = \frac{230}{2 \cdot 10^{12}} = 1,2 \cdot 10^{-10} \text{ A.}$$

De stroomsterkte door het lichaam van de monteur is dus veel kleiner dan enkele mA. De zolen voldoen.

- gebruik van  $R = \rho \frac{l}{A}$  en opzoeken  $\rho$  1
- inzicht dat  $l = 4,0 \cdot 10^{-3}$  m en  $A = 2,0 \cdot 10^{-2}$  m<sup>2</sup> 1
- gebruik van  $I = \frac{U}{R}$  1
- conclusie 1

### 22 maximumscore 3

uitkomst:  $R_{\text{lampje}} = 0,69 \text{ M}\Omega$

voorbeeld van een berekening:

methode 1

Over  $1,0 \cdot 10^6 + 300 \cdot 10^3 = 1,3 \cdot 10^6 \Omega$  staat een spanning van  $230 - 80 = 150 \text{ V}$ .

De stroomsterkte is  $I = \frac{U}{R} = \frac{150}{1,3 \cdot 10^6} = 1,15 \cdot 10^{-4} \text{ A}$ .

$$R_{\text{lampje}} = \frac{U}{I} = \frac{80}{1,15 \cdot 10^{-4}} = 6,9 \cdot 10^5 \Omega (= 0,69 \text{ M}\Omega).$$

- inzicht dat over de weerstand en de persoon samen 150 V staat 1
- berekenen van de stroomsterkte 1
- completeren van de berekening 1

Vraag	Antwoord	Scores
-------	----------	--------

methode 2

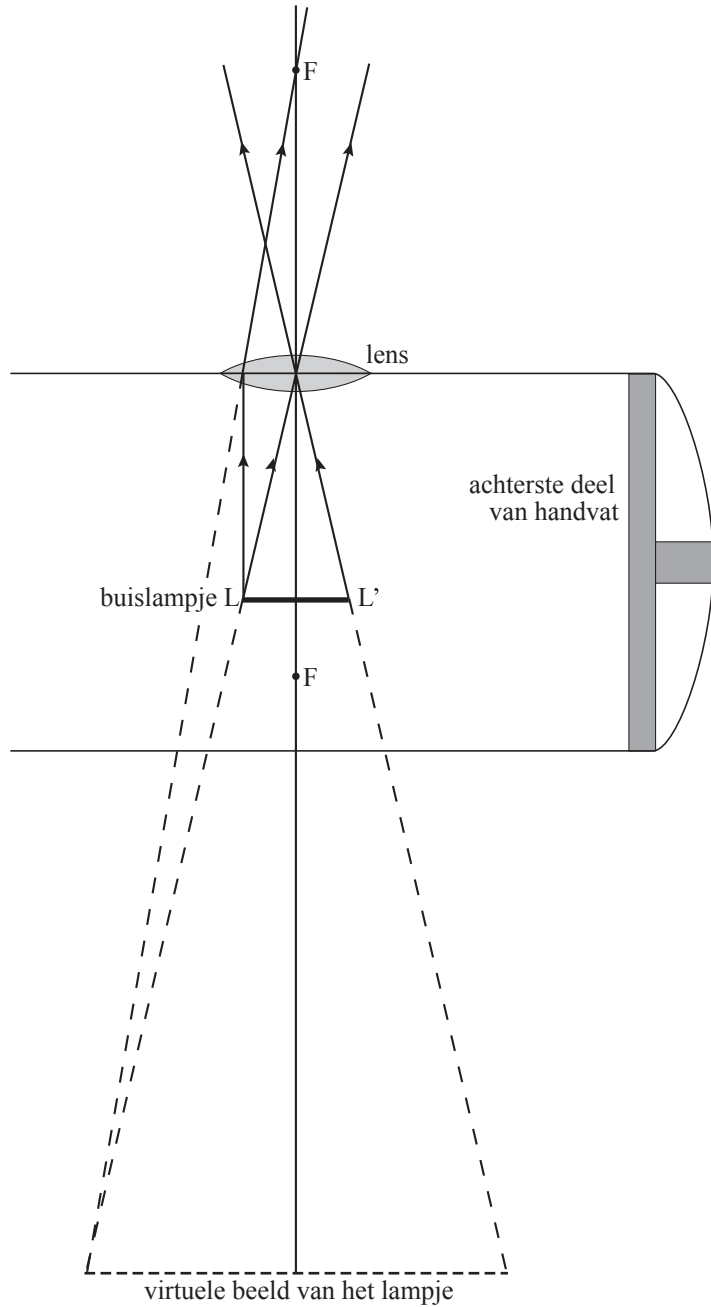
Voor deze serieschakeling geldt:  $\frac{R_{\text{lampje}}}{R_{\text{totaal}}} = \frac{U_{\text{lampje}}}{U_{\text{totaal}}}$ .

Hieruit volgt:  $\frac{R_{\text{lampje}}}{(R_{\text{lampje}} + 1,3 \text{ M}\Omega)} = \frac{80}{230} \rightarrow R_{\text{lampje}} = 0,69 \text{ M}\Omega$ .

- inzicht serieschakeling 1
- gebruik van  $\frac{R_{\text{lampje}}}{R_{\text{totaal}}} = \frac{U_{\text{lampje}}}{U_{\text{totaal}}}$  1
- completeren van de berekening 1

## 23 maximumscore 4

voorbeeld van een antwoord:



- tekenen van een constructiestraal 1
- tekenen van een tweede constructiestraal 1
- constructie van een beeldpunt 1
- tekening van het totale beeld (begin- en eindpunt) 1



Vraag	Antwoord	Scores
-------	----------	--------

**24 maximumscore 4**

uitkomst:  $f = 11$  mm

voorbeeld van een berekening:

Omdat het beeld vier keer zo groot is als het lampje en virtueel is, geldt:

$$b = -4v.$$

$$\frac{1}{f} = \frac{1}{b} + \frac{1}{v} = \frac{1}{-4v} + \frac{1}{v} = \frac{3}{4v}.$$

$$f = \frac{4v}{3} \text{ en } v = 8,0 \text{ mm levert: } f = \frac{32}{3} = 11 \text{ mm.}$$

- gebruik van  $N = \frac{b}{v}$  1
- gebruik van  $\frac{1}{f} = \frac{1}{b} + \frac{1}{v}$  en met  $v = 8,0$  mm 1
- inzicht dat de beeldafstand negatief is 1
- completeren van de berekening 1

*Opmerking*

*Als  $b = +4v$  genomen en daarbij  $f = 6,4$  mm berekend: maximaal 2 punten.*

## 5 Inzenden scores

---

Verwerk de scores van de alfabetisch eerste vijf kandidaten per school in het programma WOLF.

Zend de gegevens uiterlijk op 28 mei naar Cito.

## 6 Bronvermeldingen

---

Opgave 2      naar De Volkskrant, april 2003