

# Correctievoorschrift VWO

# 2009

tijdvak 1

## natuurkunde 1

Het correctievoorschrift bestaat uit:

- 1 Regels voor de beoordeling
- 2 Algemene regels
- 3 Vakspecifieke regels
- 4 Beoordelingsmodel
- 5 Inzenden scores

### 1 Regels voor de beoordeling

---

Het werk van de kandidaten wordt beoordeeld met inachtneming van de artikelen 41 en 42 van het Eindexamenbesluit v.w.o.-h.a.v.o.-m.a.v.o.-v.b.o. Voorts heeft de CEVO op grond van artikel 39 van dit Besluit de *Regeling beoordeling centraal examen* vastgesteld (CEVO-02-806 van 17 juni 2002 en bekendgemaakt in Uitleg Gele katern nr 18 van 31 juli 2002).

Voor de beoordeling zijn de volgende passages van de artikelen 36, 41, 41a en 42 van het Eindexamenbesluit van belang:

- 1 De directeur doet het gemaakte werk met een exemplaar van de opgaven, de beoordelingsnormen en het proces-verbaal van het examen toekomen aan de examinerator. Deze kijkt het werk na en zendt het met zijn beoordeling aan de directeur. De examinerator past de beoordelingsnormen en de regels voor het toekennen van scorepunten toe die zijn gegeven door de CEVO.
- 2 De directeur doet de van de examinerator ontvangen stukken met een exemplaar van de opgaven, de beoordelingsnormen, het proces-verbaal en de regels voor het bepalen van de score onverwijld aan de gecommiteerde toekomen.
- 3 De gecommiteerde beoordeelt het werk zo spoedig mogelijk en past de beoordelingsnormen en de regels voor het bepalen van de score toe die zijn gegeven door de CEVO.

De gecommiteerde voegt bij het gecorrigeerde werk een verklaring betreffende de verrichte correctie. Deze verklaring wordt mede ondertekend door het bevoegd gezag van de gecommiteerde.

- 4 De examinerator en de gecommiteerde stellen in onderling overleg het aantal scorepunten voor het centraal examen vast.
- 5 Indien de examinerator en de gecommiteerde daarbij niet tot overeenstemming komen, wordt het geschil voorgelegd aan het bevoegd gezag van de gecommiteerde. Dit bevoegd gezag kan hierover in overleg treden met het bevoegd gezag van de examinerator. Indien het geschil niet kan worden beslecht, wordt hiervan melding gemaakt aan de inspectie. De inspectie kan een derde onafhankelijke gecommiteerde aanwijzen. De beoordeling van de derde gecommiteerde komt in de plaats van de eerdere beoordelingen.

## 2 Algemene regels

---

Voor de beoordeling van het examenwerk zijn de volgende bepalingen uit de CEVO-regeling van toepassing:

- 1 De examinerator vermeldt op een lijst de namen en/of nummers van de kandidaten, het aan iedere kandidaat voor iedere vraag toegekende aantal scorepunten en het totaal aantal scorepunten van iedere kandidaat.
- 2 Voor het antwoord op een vraag worden door de examinerator en door de gecommiteerde scorepunten toegekend, in overeenstemming met het beoordelingsmodel. Scorepunten zijn de getallen 0, 1, 2, ..., n, waarbij n het maximaal te behalen aantal scorepunten voor een vraag is. Andere scorepunten die geen gehele getallen zijn, of een score minder dan 0 zijn niet geoorloofd.
- 3 Scorepunten worden toegekend met inachtneming van de volgende regels:
  - 3.1 indien een vraag volledig juist is beantwoord, wordt het maximaal te behalen aantal scorepunten toegekend;
  - 3.2 indien een vraag gedeeltelijk juist is beantwoord, wordt een deel van de te behalen scorepunten toegekend, in overeenstemming met het beoordelingsmodel;
  - 3.3 indien een antwoord op een open vraag niet in het beoordelingsmodel voorkomt en dit antwoord op grond van aantoonbare, vakinhoudelijke argumenten als juist of gedeeltelijk juist aangemerkt kan worden, moeten scorepunten worden toegekend naar analogie of in de geest van het beoordelingsmodel;
  - 3.4 indien slechts één voorbeeld, reden, uitwerking, citaat of andersoortig antwoord gevraagd wordt, wordt uitsluitend het eerstgegeven antwoord beoordeeld;
  - 3.5 indien meer dan één voorbeeld, reden, uitwerking, citaat of andersoortig antwoord gevraagd wordt, worden uitsluitend de eerstgegeven antwoorden beoordeeld, tot maximaal het gevraagde aantal;
  - 3.6 indien in een antwoord een gevraagde verklaring of uitleg of afleiding of berekening ontbreekt dan wel foutief is, worden 0 scorepunten toegekend, tenzij in het beoordelingsmodel anders is aangegeven;
  - 3.7 indien in het beoordelingsmodel verschillende mogelijkheden zijn opgenomen, gescheiden door het teken /, gelden deze mogelijkheden als verschillende formuleringen van hetzelfde antwoord of onderdeel van dat antwoord;

- 3.8 indien in het beoordelingsmodel een gedeelte van het antwoord tussen haakjes staat, behoeft dit gedeelte niet in het antwoord van de kandidaat voor te komen.
- 3.9 indien een kandidaat op grond van een algemeen geldende woordbetekenis, zoals bijvoorbeeld vermeld in een woordenboek, een antwoord geeft dat vakinhoudelijk onjuist is, worden aan dat antwoord geen scorepunten toegekend, of tenminste niet de scorepunten die met de vakinhoudelijke onjuistheid gemoeid zijn.
- 4 Het juiste antwoord op een meerkeuzevraag is de hoofdletter die behoort bij de juiste keuzemogelijkheid. Voor een juist antwoord op een meerkeuzevraag wordt het in het beoordelingsmodel vermelde aantal punten toegekend. Voor elk ander antwoord worden geen scorepunten toegekend. Indien meer dan één antwoord gegeven is, worden eveneens geen scorepunten toegekend.
- 5 Een fout mag in de uitwerking van een vraag maar één keer worden aangerekend, tenzij daardoor de vraag aanzienlijk vereenvoudigd wordt en/of tenzij in het beoordelingsmodel anders is vermeld.
- 6 Een zelfde fout in de beantwoording van verschillende vragen moet steeds opnieuw worden aangerekend, tenzij in het beoordelingsmodel anders is vermeld.
- 7 Indien de examinerator of de gecommiteerde meent dat in een examen of in het beoordelingsmodel bij dat examen een fout of onvolkomenheid zit, beoordeelt hij het werk van de kandidaten alsof examen en beoordelingsmodel juist zijn. Hij kan de fout of onvolkomenheid mededelen aan de CEVO. Het is niet toegestaan zelfstandig af te wijken van het beoordelingsmodel. Met een eventuele fout wordt bij de definitieve normering van het examen rekening gehouden.
- 8 Scorepunten worden toegekend op grond van het door de kandidaat gegeven antwoord op iedere vraag. Er worden geen scorepunten vooraf gegeven.
- 9 Het cijfer voor het centraal examen wordt als volgt verkregen.  
Eerste en tweede corrector stellen de score voor iedere kandidaat vast. Deze score wordt meegedeeld aan de directeur.  
De directeur stelt het cijfer voor het centraal examen vast op basis van de regels voor omzetting van score naar cijfer.

NB Het aangeven van de onvolkomenheden op het werk en/of het noteren van de behaalde scores bij de vraag is toegestaan, maar niet verplicht.

### 3 Vakspecifieke regels

---

Voor dit examen kunnen maximaal 75 scorepunten worden behaald.

Voor dit examen zijn de volgende vakspecifieke regels vastgesteld:

- 1 Een afwijking in de uitkomst van een berekening door acceptabel tussentijds afronden wordt de kandidaat niet aangerekend.
- 2 De uitkomst van een berekening mag één significant cijfer meer of minder bevatten dan op grond van de nauwkeurigheid van de vermelde gegevens verantwoord is, tenzij in de vraag is vermeld hoeveel significante cijfers de uitkomst dient te bevatten.

- 3 Het laatste scorepunt, aangeduid met 'completeren van de berekening', wordt niet toegekend in de volgende gevallen:
  - een fout in de nauwkeurigheid van de uitkomst
  - een of meer rekenfouten
  - het niet of verkeerd vermelden van de eenheid van een uitkomst, tenzij gezien de vraagstelling het weergeven van de eenheid overbodig is. In zo'n geval staat in het antwoordmodel de eenheid tussen haakjes.
- 4 Het laatste scorepunt wordt evenmin toegekend als juiste antwoordelementen foutief met elkaar worden gecombineerd of als een onjuist antwoordelement een substantiële vereenvoudiging van de berekening tot gevolg heeft.
- 5 In het geval van een foutieve oplossingsmethode, waarbij geen of slechts een beperkt aantal deelscorepunten kunnen worden toegekend, mag het laatste scorepunt niet worden toegekend.

## 4 Beoordelingsmodel

Vraag	Antwoord	Scores
-------	----------	--------

### Opgave 1 Mondharmonica

#### 1 maximumscore 3

voorbeeld van een antwoord:

In figuur 3 zijn minder trillingen te zien dan in figuur 2. De frequentie in figuur 3 is dus lager.

Het lipje bij gat A is langer dan het lipje bij gat B. Dus lipje A zal met een lagere frequentie trillen.

Dus gat A correspondeert met figuur 3.

- inzicht dat in figuur 3 de frequentie lager is dan in figuur 2 1
- inzicht dat het lipje bij gat A met een lagere frequentie trilt dan het lipje bij gat B 1
- completeren van de uitleg 1

#### 2 maximumscore 3

antwoord: Bij figuur 2 hoort toon a1.

voorbeeld van een bepaling:

Uit figuur 2 is af te lezen dat er 8 trillingen zijn in 18,1 ms.

$$\text{Dus } T = \frac{18,1 \cdot 10^{-3}}{8} = 2,26 \cdot 10^{-3} \text{ s. Dan is } f = \frac{1}{T} = \frac{1}{2,26 \cdot 10^{-3}} = 4,4 \cdot 10^2 \text{ Hz.}$$

Dit correspondeert volgens BINAS tabel 15C met de toon a1.

- bepalen van  $T$  uit figuur 2 (minimaal 5 trillingen gebruikt) 1
- gebruik van  $f = \frac{1}{T}$  1
- completeren van de bepaling en opzoeken van de toon in tabel 15C 1

Vraag	Antwoord	Scores
-------	----------	--------

**3 maximumscore 3**

uitkomst:  $v = 18,8 \text{ ms}^{-1}$

voorbeeld van een berekening:

Er ontstaat een knoop bij het vaste uiteinde en een buik bij het losse uiteinde. In de grondtoon geldt  $\ell = \frac{1}{4}\lambda$ .

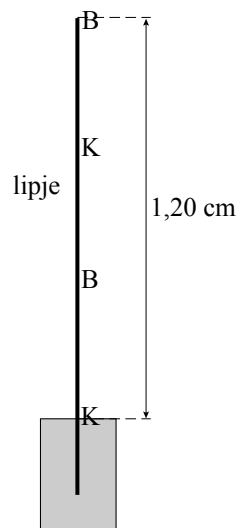
$$\frac{1}{4}\lambda = 1,20 \text{ cm} \rightarrow \lambda = 4,80 \cdot 10^{-2} \text{ m.}$$

Er geldt:  $v = f\lambda = 392 \cdot 4,80 \cdot 10^{-2} = 18,8 \text{ ms}^{-1}$ .

- inzicht dat  $\ell = \frac{1}{4}\lambda$  1
- gebruik van  $v = f\lambda$  1
- completeren van de berekening 1

**4 maximumscore 2**

antwoord:



- aangeven van een knoop bij het vaste uiteinde en een buik bij het losse uiteinde 1
- completeren van het antwoord 1

*Opmerking*

*Als de kandidaat de buik aan het uiteinde boven de staaf tekent en/of de knopen en buiken niet gelijkmatig verdeelt, dit goed rekenen.*

## Opgave 2 Nuna-4

### 5 maximumscore 3

uitkomst:  $v_{\text{gem}} = 103,5 \text{ (km h}^{-1}\text{)}$

voorbeeld van een berekening:

Voor de gemiddelde snelheid geldt:  $v_{\text{gem}} = \frac{\Delta s}{\Delta t} = \frac{3021}{29 + \frac{11}{60}} = 103,5 \text{ km h}^{-1}$ .

- gebruik van  $v_{\text{gem}} = \frac{\Delta s}{\Delta t}$  1
- omrekenen van de tijd 1
- completeren van de berekening 1

### 6 maximumscore 2

voorbeelden van antwoorden:

- kleine rolwrijvingskracht;
- kleine luchtweerstandskracht;
- groot oppervlak van de zonnepanelen;
- hoog rendement van de zonnepanelen;
- hoog rendement van de motor.

Indien drie kenmerken goed 2  
 Indien twee kenmerken goed 1  
 Indien één of geen kenmerken goed 0

### 7 maximumscore 2

voorbeeld van een antwoord:

De topsnelheid is een constante snelheid. Daarbij geldt  $F_{\text{res}} = 0$ .

Op de auto werken (in horizontale richting) de luchtweerstandskracht en de motorkracht (, want de rolwrijvingskracht is te verwaarlozen).

Deze twee krachten moeten elkaar opheffen.

- inzicht dat bij constante snelheid geldt:  $F_{\text{res}} = 0$  1
- inzicht dat de motorkracht en de luchtweerstandskracht elkaar opheffen 1

Vraag	Antwoord	Scores
-------	----------	--------

**8 maximumscore 5**

uitkomst:  $A = 4,8 \text{ m}^2$

voorbeeld van een berekening:

Als de snelheid constant is, geldt:  $P_{\text{motor}} = P_{\text{w,lucht}}$ .

Voor het vermogen dat nodig is voor de voortbeweging geldt:

$$P_{\text{motor}} = F_{\text{motor}} v = F_{\text{w,lucht}} v.$$

Voor het vermogen van het zonlicht dat op de zonnecellen valt, geldt:

$$P_{\text{zonlicht}} = 1,0 \cdot 10^3 A.$$

Combineren geeft:  $0,26 \cdot A \cdot 1,0 \cdot 10^3 = 0,058 \cdot v^3$ .

Invullen geeft:  $0,26 \cdot A \cdot 1,0 \cdot 10^3 = 0,058 \cdot \left(\frac{100}{3,6}\right)^3$  zodat  $A = 4,8 \text{ m}^2$ .

- inzicht dat bij constante snelheid geldt:  $P_{\text{motor}} = P_{\text{w,lucht}}$  1
- inzicht dat  $P_{\text{motor}} = F_{\text{w,lucht}} v$  1
- inzicht dat  $P_{\text{zonlicht}} = 1,0 \cdot 10^3 A$  1
- inzicht  $P_{\text{motor}} = 0,26 P_{\text{zonlicht}}$  1
- completeren van de berekening 1

Vraag	Antwoord	Scores
-------	----------	--------

**9 maximumscore 3**

voorbeeld van een antwoord:

Voor de tijd die de Nuna-4 over dit traject doet, geldt:  $t = \frac{s}{v}$ .

De energie in joule die de zonnecellen gedurende dit traject leveren, kan dus ook worden uitgedrukt in  $v$ :

$$E_{\text{zonnecellen}} = P_{\text{zonnecellen}} t = P_{\text{zonnecellen}} \frac{s}{v} = 490 \cdot \frac{500 \cdot 10^3}{v} = \frac{2,45 \cdot 10^8}{v}.$$

Voor de energie in joule die de accu levert, geldt:

$$E_{\text{accu}} = 5,0 \cdot 3,6 \cdot 10^6 = 1,8 \cdot 10^7.$$

Voor de aan de motor geleverde elektrische energie geldt dus:

$$E_{\text{el}} = E_{\text{accu}} + E_{\text{zonnecellen}} = 1,8 \cdot 10^7 + \frac{2,45 \cdot 10^8}{v}.$$

- inzicht dat  $E_{\text{zonnecellen}} = P_{\text{zonnecellen}} t = P_{\text{zonnecellen}} \frac{s}{v}$  1
- inzicht dat  $E_{\text{accu}} = 5,0 \cdot 3,6 \cdot 10^6$  J 1
- completeren van het antwoord 1

**10 maximumscore 4**

voorbeeld van een antwoord:

Voor de arbeid die de elektromotor levert, geldt:  $W_{\text{motor}} = F_{\text{motor}} s$ .

Aangezien de snelheid constant is, geldt:  $F_{\text{motor}} = F_{\text{w,lucht}}$ .

Voor  $v = 30 \text{ ms}^{-1}$  geldt dan  $F_{\text{w,lucht}} = 0,058 \cdot 30^2 = 52,2 \text{ N}$ .

Voor de arbeid die de motor moet leveren, geldt:

$$W_{\text{motor}} = F_{\text{w,lucht}} s = 52,2 \cdot 500 \cdot 10^3 = 26,1 \text{ MJ}.$$

Voor de energie die aan de motor geleverd wordt, geldt:

$$\left( 1,8 \cdot 10^7 + \frac{2,45 \cdot 10^8}{30} \right) = 26,2 \text{ MJ}.$$

(Deze getallen zijn (nagenoeg) aan elkaar gelijk.)

- inzicht dat  $W_{\text{motor}} = F_{\text{w,lucht}} s$  1
- gebruik van  $F_{\text{w,lucht}} = 0,058 v^2$  1
- berekenen van de arbeid die de motor verricht 1
- berekenen van de elektrische energie die aan de motor geleverd wordt 1



### Opgave 3 Legionella

---

**11 maximumscore 2**

uitkomst:  $0,025 \text{ V}^\circ\text{C}^{-1}$  (met een marge van  $0,001 \text{ V}^\circ\text{C}^{-1}$ )

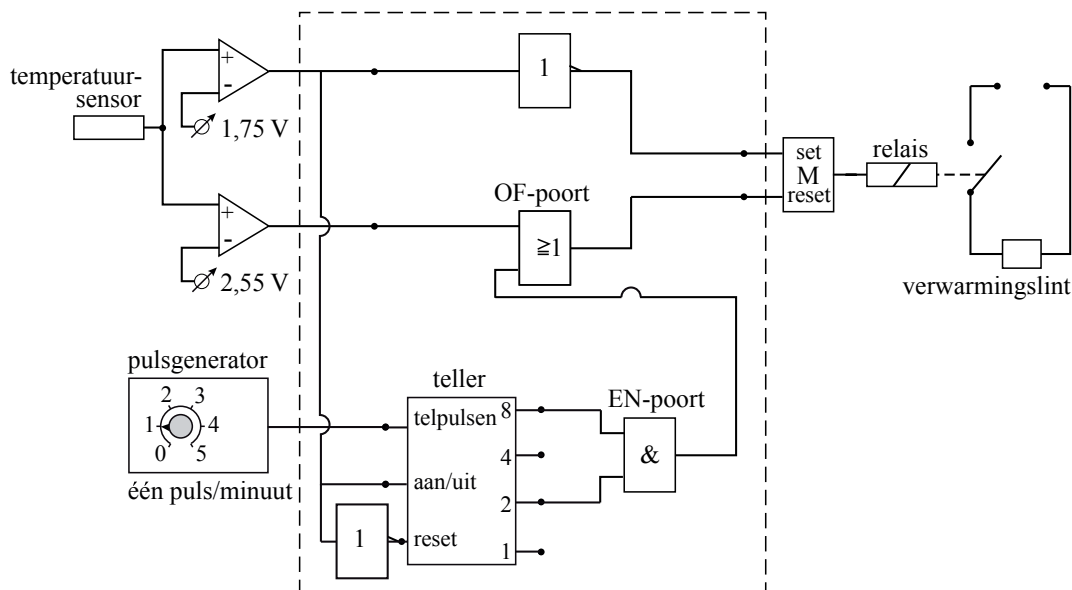
voorbeeld van een bepaling:

$$\text{Gevoeligheid} = \frac{\Delta U}{\Delta T} = \frac{3,0 - 0,5}{110 - 10} = \frac{2,5}{100} = 0,025 \text{ V}^\circ\text{C}^{-1}.$$

- inzicht dat gevoeligheid =  $\frac{\Delta U}{\Delta T}$  1
- completeren van de bepaling 1

## 12 maximumscore 6

voorbeeld van een werkend systeem:



- noteren van de referentiespanningen van de comparatoren (met een marge van 0,05 V) 1
- aansluiten van een invertor tussen de comparator met de lage referentiespanning en set van de geheugencel 1
- aansluiten van een OF-poort tussen de comparator met de hoge referentiespanning en de reset van de geheugencel 1
- aansluiten van een EN-poort op de 8 en de 2 van de teller en de ingang van de OF-poort 1
- aansluiten van uitgang van de comparator met de lage referentiespanning op de aan/uit van de teller 1
- aansluiten van de uitgang van de comparator met de lage referentiespanning via een invertor op de reset van de teller 1

#### Opmerkingen

- Als door extra verbindingen en/of verwerkers een niet naar behoren werkende schakeling is getekend: maximaal 4 punten.
- Als de 8 en de 2 en de 1 van de teller samen met EN-poorten gecombineerd zijn: hiervoor geen aftrek.

Vraag	Antwoord	Scores
-------	----------	--------

**13 maximumscore 4**

uitkomst:  $n = 34$

voorbeeld van een berekening:

Er geldt  $P = UI_{\text{tot}}$ . Invullen levert:  $180 = 230 \cdot I_{\text{tot}} \rightarrow I_{\text{tot}} = \frac{180}{230} = 0,783 \text{ A}$ .

Voor één weerstand geldt  $U = I_{\text{R}} R$ . Invullen geeft  $230 = I_{\text{R}} \cdot 10 \cdot 10^3$ .

Dus  $I_{\text{R}} = \frac{230}{10 \cdot 10^3} = 0,0230 \text{ A}$ .

Er geldt:  $n = \frac{I_{\text{tot}}}{I_{\text{R}}}$ . Invullen levert  $n = \frac{I_{\text{tot}}}{I_{\text{R}}} = \frac{0,783}{0,0230} = 34,0 = 34$ .

- inzicht dat  $P = UI_{\text{tot}}$  1
- inzicht dat  $U = I_{\text{R}} R$  1
- inzicht dat  $n = \frac{I_{\text{tot}}}{I_{\text{R}}}$  1
- completeren van de berekening 1

**14 maximumscore 3**

uitkomst:  $\ell = 20 \text{ m}$

voorbeeld van een berekening:

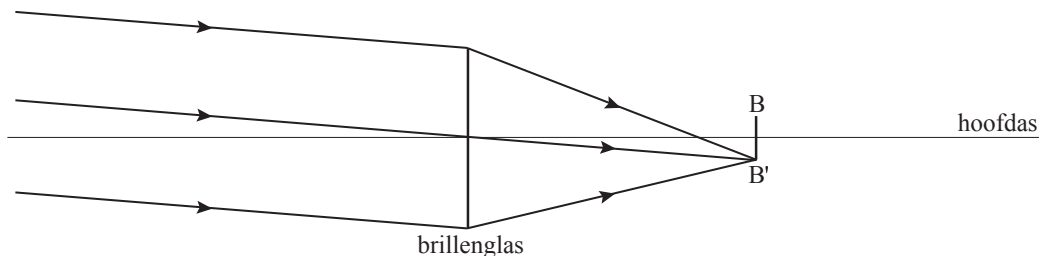
$P_{\text{max}} = UI_{\text{max}} = 230 \cdot 16 = 3,68 \cdot 10^3 \text{ W} \rightarrow \ell = \frac{3,68 \cdot 10^3}{180} = 20 \text{ m}$ .

- berekenen van  $P_{\text{max}}$  1
- inzicht dat  $\ell = \frac{P_{\text{max}}}{P_{\text{per meter}}}$  1
- completeren van de berekening 1

## Opgave 4 Bril

### 15 maximumscore 3

antwoord:



- tekenen van een ongebroken lichtstraal door B' en het optisch midden van de lens 1
- tekenen van de lichtbundel links van de lens evenwijdig hieraan begrensd door de randen van de lens 1
- tekenen van de lichtbundel van de randen van de lens naar B' 1

### 16 maximumscore 3

voorbeeld van een antwoord:

De vergroting van het linker brillenglas is groter dan van het rechter brillenglas.

Er geldt  $N = \frac{b}{v}$ . Omdat  $v$  voor beide lenzen gelijk is, geldt dat  $b$  voor het linker brillenglas groter is. Omdat  $v \rightarrow \infty$  geldt  $b \approx f$ .

Dus  $f$  van het linker brillenglas is groter dan  $f$  van het rechter brillenglas.

Uit  $S = \frac{1}{f}$  volgt dan dat het linker brillenglas minder sterk is dan het rechter brillenglas.

- inzicht dat bij het linker brillenglas de beeldafstand groter is 1
- inzicht dat in deze situatie  $b \approx f$  1
- consequente conclusie 1

Vraag	Antwoord	Scores
-------	----------	--------

**17 maximumscore 3**

voorbeeld van een antwoord:

De gebruikte bril heeft twee positieve lenzen.

Het kan zijn dat de ooglenzen van de drager niet sterk genoeg zijn. (Hij ziet dichtbij niet scherp, veraf wel.) De drager kan dus verziend zijn.

Het kan ook zijn dat de drager veraf wel goed kan zien maar dat zijn ogen niet voldoende kunnen accommoderen. (Dan heeft hij deze bril alleen nodig om dichtbij scherp te zien: als leesbril.) De drager kan dus ook oudziend zijn.

- inzicht dat de brillenglazen positieve lenzen zijn 1
- verklaring dat de gebruiker verziend kan zijn 1
- verklaring dat de gebruiker oudziend kan zijn 1

## Opgave 5 Plantenspuit

---

**18 maximumscore 2**

uitkomst: Er zijn minimaal 24 pompslagen nodig.

voorbeeld van een berekening:

Om de druk met een factor 2 te verhogen, moet er nog eens 3,50 L lucht worden toegevoegd.

Per pompslag komt er 150 mL lucht bij.

Dus er zijn nodig  $\frac{3,50}{0,150} = 23,3$  pompslagen.

Er zijn dus minimaal 24 pompslagen nodig.

- inzicht dat bij een tweemaal zo grote druk er tweemaal zoveel lucht in de tank zit 1
- completeren van de berekening 1

*Opmerking*

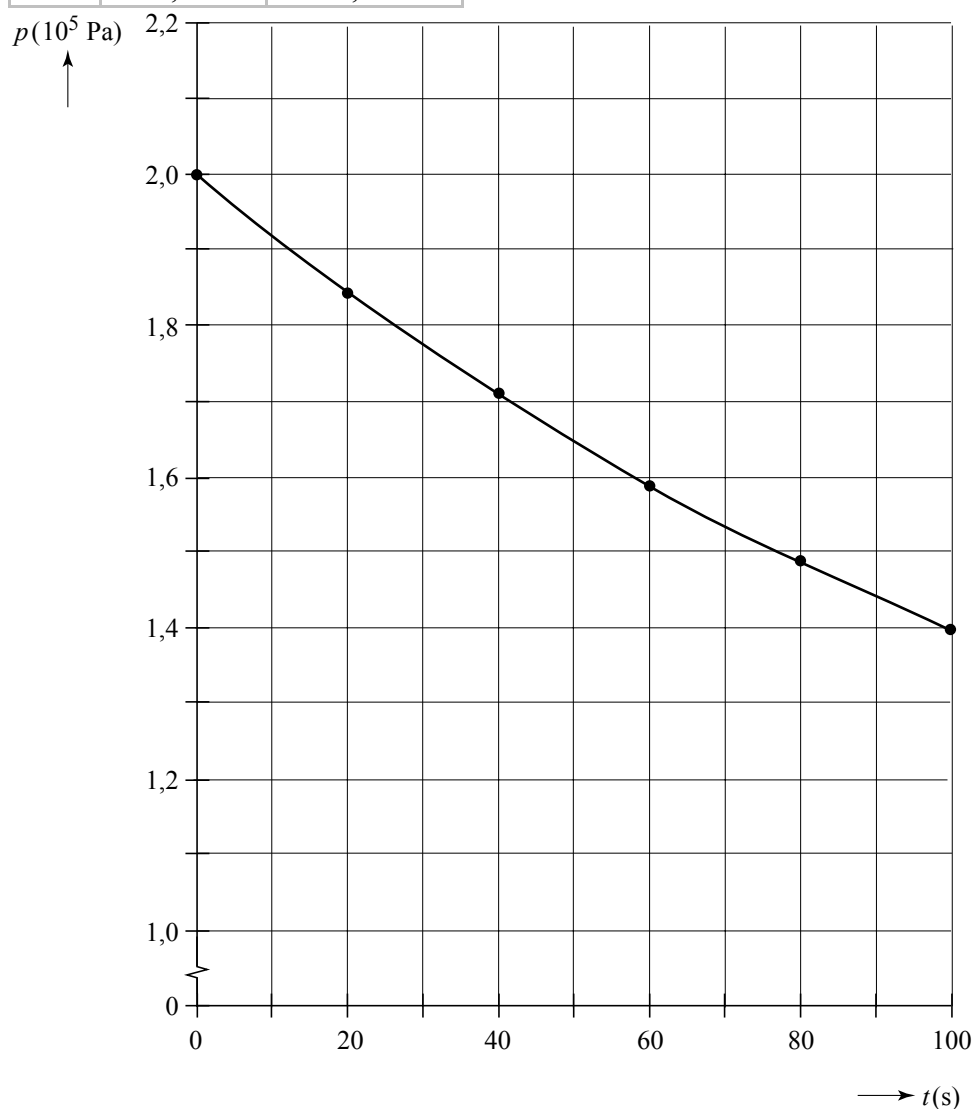
*Als de kandidaat antwoordt 23 of 23,3 pompslagen: goed rekenen.*

## 19 maximumscore 5

voorbeeld van een antwoord:

De temperatuur is constant. Dus voor de lucht in de tank geldt de wet van Boyle:  $pV = \text{constant}$ . Dit levert de volgende tabel en grafiek:

$t$ (s)	$V_{\text{lucht}}$ (L)	$p$ ( $10^5$ Pa)
0	3,50	2,00
20	3,80	1,84
40	4,10	1,71
60	4,40	1,59
80	4,70	1,49
100	5,00	1,40



- invullen van de kolom voor  $V_{\text{lucht}}$  1
- inzicht dat  $pV = \text{constant}$  1
- invullen van de kolom voor  $p$  1
- intekenen van de punten 1
- vloeiende kromme door de punten 1

Vraag	Antwoord	Scores
-------	----------	--------

**20 maximumscore 4**

voorbeeld van een antwoord:

De eerste hoofdwet luidt:  $Q = \Delta E_{\text{pot}} + \Delta E_{\text{k}} + W_{\text{u}}$ .

Er is geen warmte-uitwisseling met de omgeving, dus  $Q = 0$ .

Omdat lucht bij deze temperatuur en druk te beschouwen is als een ideaal gas geldt:  $\Delta E_{\text{pot}} = 0$ . (of: Als de lucht expandeert neemt de potentiële

energie tussen de moleculen toe. Dus  $\Delta E_{\text{pot}} > 0$ .)

Omdat de lucht expandeert, verricht hij positieve arbeid. Dus  $W_{\text{u}} > 0$ .

Hieruit volgt dat  $\Delta E_{\text{k}} < 0$ . De temperatuur daalt dus.

- inzicht dat  $Q = 0$  1
- inzicht dat  $\Delta E_{\text{pot}} = 0$  (of  $\Delta E_{\text{pot}} > 0$ ) 1
- inzicht dat  $W_{\text{u}} > 0$  1
- inzicht dat  $\Delta E_{\text{k}} < 0$  en consequente conclusie 1

## Opgave 6 Radiumverf

**21 maximumscore 3**

antwoord:  ${}^{226}_{88}\text{Ra} \rightarrow {}^{222}_{86}\text{Rn} + {}^4_2\text{He} (+\gamma)$  of  ${}^{226}\text{Ra} \rightarrow {}^{222}\text{Rn} + \alpha (+\gamma)$

- het  $\alpha$ -deeltje rechts van de pijl 1
- Rn als vervalproduct (mits verkregen via kloppende atoomnummers) 1
- het aantal nucleonen links en rechts gelijk 1

**22 maximumscore 4**

voorbeeld van een antwoord:

Voor de ontvangen equivalente dosis per uur geldt:

$$H = Q \frac{E}{m} \text{ met } Q = 20.$$

$$E = 3600 \cdot 3,7 \cdot 10^4 \cdot 4,79 \cdot 1,602 \cdot 10^{-13} = 1,02 \cdot 10^{-4} \text{ J.}$$

$$H = \frac{20 \cdot 1,02 \cdot 10^{-4}}{2,5} = 0,82 \text{ mSv.}$$

De per jaar maximaal toegestane equivalente dosis voor de maag is dus al binnen een uur bereikt, zodat kan worden geconcludeerd dat dit zeer slecht was voor de gezondheid.

- opzoeken van de energie van het uitgezonden  $\alpha$ -deeltje 1
- berekenen van de uitgezonden energie per uur 1
- berekenen van de equivalente dosis  $H$  per uur 1
- consequente conclusie 1

Vraag	Antwoord	Scores
-------	----------	--------

**23 maximumscore 3**

voorbeeld van een antwoord:

$\alpha$ -deeltjes worden geheel tegengehouden door het horlogeglas en de rest van de horlogekast.

De  $\beta$ -deeltjes worden daar ook (grotendeels) door tegengehouden.

(De  $\beta$ -deeltjes die daar nog doorheen komen, worden door de huid tegengehouden.)

Alleen de  $\gamma$ -straling zal door het horlogeglas en de horlogekast en de huid in het lichaam doordringen en kan van invloed zijn op de gezondheid.

- |  |   |
|--|---|
| • inzicht dat $\alpha$ -deeltjes worden tegengehouden          | 1 |
| • inzicht dat $\beta$ -deeltjes worden tegengehouden           | 1 |
| • inzicht dat $\gamma$ -straling wel doordringt in het lichaam | 1 |

*Opmerking*

*Een redenering waarbij op een andere goede manier gevaren worden uitgelegd: goed rekenen.*

## 5 Inzenden scores

---

Verwerk de scores van de alfabetisch eerste vijf kandidaten per school in het programma WOLF.

Zend de gegevens uiterlijk op 3 juni naar Cito.