

Het correctievoorschrift bestaat uit:

- 1 Regels voor de beoordeling
- 2 Algemene regels
- 3 Vakspecifieke regels
- 4 Beoordelingsmodel
- 5 Inzenden scores

1 Regels voor de beoordeling

Het werk van de kandidaten wordt beoordeeld met inachtneming van de artikelen 41 en 42 van het Eindexamenbesluit v.w.o.-h.a.v.o.-m.a.v.o.-v.b.o.

Voorts heeft het College voor Examens (CvE) op grond van artikel 2 lid 2d van de Wet CvE de Regeling beoordelingsnormen en bijbehorende scores centraal examen vastgesteld.

Voor de beoordeling zijn de volgende passages van de artikelen 36, 41, 41a en 42 van het Eindexamenbesluit van belang:

- 1 De directeur doet het gemaakte werk met een exemplaar van de opgaven, de beoordelingsnormen en het proces-verbaal van het examen toekomen aan de examinerator. Deze kijkt het werk na en zendt het met zijn beoordeling aan de directeur. De examinerator past de beoordelingsnormen en de regels voor het toekennen van scorepunten toe die zijn gegeven door het College voor Examens.
- 2 De directeur doet de van de examinerator ontvangen stukken met een exemplaar van de opgaven, de beoordelingsnormen, het proces-verbaal en de regels voor het bepalen van de score onverwijld aan de gecommitteerde toekomen.
- 3 De gecommitteerde beoordeelt het werk zo spoedig mogelijk en past de beoordelingsnormen en de regels voor het bepalen van de score toe die zijn gegeven door het College voor Examens.

De gecommiteerde voegt bij het gecorrigeerde werk een verklaring betreffende de verrichte correctie. Deze verklaring wordt mede ondertekend door het bevoegd gezag van de gecommiteerde.

- 4 De examinerator en de gecommiteerde stellen in onderling overleg het aantal scorepunten voor het centraal examen vast.
- 5 Indien de examinerator en de gecommiteerde daarbij niet tot overeenstemming komen, wordt het geschil voorgelegd aan het bevoegd gezag van de gecommiteerde. Dit bevoegd gezag kan hierover in overleg treden met het bevoegd gezag van de examinerator. Indien het geschil niet kan worden beslecht, wordt hiervan melding gemaakt aan de inspectie. De inspectie kan een derde onafhankelijke gecommiteerde aanwijzen. De beoordeling van de derde gecommiteerde komt in de plaats van de eerdere beoordelingen.

2 Algemene regels

Voor de beoordeling van het examenwerk zijn de volgende bepalingen uit de regeling van het College voor Examens van toepassing:

- 1 De examinerator vermeldt op een lijst de namen en/of nummers van de kandidaten, het aan iedere kandidaat voor iedere vraag toegekende aantal scorepunten en het totaal aantal scorepunten van iedere kandidaat.
- 2 Voor het antwoord op een vraag worden door de examinerator en door de gecommiteerde scorepunten toegekend, in overeenstemming met het beoordelingsmodel. Scorepunten zijn de getallen 0, 1, 2, ..., n, waarbij n het maximaal te behalen aantal scorepunten voor een vraag is. Andere scorepunten die geen gehele getallen zijn, of een score minder dan 0 zijn niet geoorloofd.
- 3 Scorepunten worden toegekend met inachtneming van de volgende regels:
 - 3.1 indien een vraag volledig juist is beantwoord, wordt het maximaal te behalen aantal scorepunten toegekend;
 - 3.2 indien een vraag gedeeltelijk juist is beantwoord, wordt een deel van de te behalen scorepunten toegekend, in overeenstemming met het beoordelingsmodel;
 - 3.3 indien een antwoord op een open vraag niet in het beoordelingsmodel voorkomt en dit antwoord op grond van aantoonbare, vakinhoudelijke argumenten als juist of gedeeltelijk juist aangemerkt kan worden, moeten scorepunten worden toegekend naar analogie of in de geest van het beoordelingsmodel;
 - 3.4 indien slechts één voorbeeld, reden, uitwerking, citaat of andersoortig antwoord gevraagd wordt, wordt uitsluitend het eerstgegeven antwoord beoordeeld;
 - 3.5 indien meer dan één voorbeeld, reden, uitwerking, citaat of andersoortig antwoord gevraagd wordt, worden uitsluitend de eerstgegeven antwoorden beoordeeld, tot maximaal het gevraagde aantal;
 - 3.6 indien in een antwoord een gevraagde verklaring of uitleg of afleiding of berekening ontbreekt dan wel foutief is, worden 0 scorepunten toegekend, tenzij in het beoordelingsmodel anders is aangegeven;
 - 3.7 indien in het beoordelingsmodel verschillende mogelijkheden zijn opgenomen, gescheiden door het teken /, gelden deze mogelijkheden als verschillende formuleringen van hetzelfde antwoord of onderdeel van dat antwoord;

- 3.8 indien in het beoordelingsmodel een gedeelte van het antwoord tussen haakjes staat, behoeft dit gedeelte niet in het antwoord van de kandidaat voor te komen;
- 3.9 indien een kandidaat op grond van een algemeen geldende woordbetekenis, zoals bijvoorbeeld vermeld in een woordenboek, een antwoord geeft dat vakinhoudelijk onjuist is, worden aan dat antwoord geen scorepunten toegekend, of tenminste niet de scorepunten die met de vakinhoudelijke onjuistheid gemoeid zijn.
- 4 Het juiste antwoord op een meerkeuzevraag is de hoofdletter die behoort bij de juiste keuzemogelijkheid. Voor een juist antwoord op een meerkeuzevraag wordt het in het beoordelingsmodel vermelde aantal scorepunten toegekend. Voor elk ander antwoord worden geen scorepunten toegekend. Indien meer dan één antwoord gegeven is, worden eveneens geen scorepunten toegekend.
 - 5 Een fout mag in de uitwerking van een vraag maar één keer worden aangerekend, tenzij daardoor de vraag aanzienlijk vereenvoudigd wordt en/of tenzij in het beoordelingsmodel anders is vermeld.
 - 6 Een zelfde fout in de beantwoording van verschillende vragen moet steeds opnieuw worden aangerekend, tenzij in het beoordelingsmodel anders is vermeld.
 - 7 Indien de examinerator of de gecommiteerde meent dat in een examen of in het beoordelingsmodel bij dat examen een fout of onvolkomenheid zit, beoordeelt hij het werk van de kandidaten alsof examen en beoordelingsmodel juist zijn. Hij kan de fout of onvolkomenheid mededelen aan het College voor Examens. Het is niet toegestaan zelfstandig af te wijken van het beoordelingsmodel. Met een eventuele fout wordt bij de definitieve normering van het examen rekening gehouden.
 - 8 Scorepunten worden toegekend op grond van het door de kandidaat gegeven antwoord op iedere vraag. Er worden geen scorepunten vooraf gegeven.
 - 9 Het cijfer voor het centraal examen wordt als volgt verkregen.
Eerste en tweede corrector stellen de score voor iedere kandidaat vast. Deze score wordt meegedeeld aan de directeur.
De directeur stelt het cijfer voor het centraal examen vast op basis van de regels voor omzetting van score naar cijfer.
- NB Het aangeven van de onvolkomenheden op het werk en/of het noteren van de behaalde scores bij de vraag is toegestaan, maar niet verplicht.
Evenmin is er een standaardformulier voorgeschreven voor de vermelding van de scores van de kandidaten.
Het vermelden van het schoolexamencijfer is toegestaan, maar niet verplicht.
Binnen de ruimte die de regelgeving biedt, kunnen scholen afzonderlijk of in gezamenlijk overleg keuzes maken.

3 Vakspecifieke regels

Voor dit examen kunnen maximaal 80 scorepunten worden behaald.

Voor dit examen zijn de volgende vakspecifieke regels vastgesteld:

- 1 Een afwijking in de uitkomst van een berekening door acceptabel tussentijds afronden wordt de kandidaat niet aangerekend.
- 2 De uitkomst van een berekening mag één significant cijfer meer of minder bevatten dan op grond van de nauwkeurigheid van de vermelde gegevens verantwoord is, tenzij in de vraag is vermeld hoeveel significante cijfers de uitkomst dient te bevatten. Het laatste scorepunt, aangeduid met 'completeren van de berekening', wordt niet toegekend in de volgende gevallen:
 - een fout in de nauwkeurigheid van de uitkomst
 - een of meer rekenfouten
 - het niet of verkeerd vermelden van de eenheid van een uitkomst, tenzij gezien de vraagstelling het weergeven van de eenheid overbodig is. In zo'n geval staat in het beoordelingsmodel de eenheid tussen haakjes.
- 3 Het laatste scorepunt wordt evenmin toegekend als juiste antwoordelementen foutief met elkaar worden gecombineerd of als een onjuist antwoordelement een substantiële vereenvoudiging van de berekening tot gevolg heeft.
- 4 In het geval van een foutieve oplossingsmethode, waarbij geen of slechts een beperkt aantal deelscorepunten kunnen worden toegekend, mag het laatste scorepunt niet worden toegekend.

4 Beoordelingsmodel

Vraag	Antwoord	Scores
-------	----------	--------

Opgave 1 Tower of Terror

1 maximumscore 4

uitkomst: $F = 4,1 \cdot 10^4$ N

voorbeeld van een bepaling:

Voor de kracht op de kar geldt: $F = ma$, waarin $m = 6,2 \cdot 10^3$ kg en

$$a = \frac{\Delta v}{\Delta t} = \frac{46}{7,0} = 6,57 \text{ m/s}^2.$$

Hieruit volgt dat $F = 6,2 \cdot 10^3 \cdot 6,57 = 4,1 \cdot 10^4$ N.

- gebruik van $F = ma$ 1
- gebruik van $a = \frac{\Delta v}{\Delta t}$ 1
- aflezen van Δv en Δt 1
- completeren van de bepaling 1

2 maximumscore 3

uitkomst: $s = 3,0 \cdot 10^2$ m

voorbeeld van een bepaling:

De afstand s die de kar tussen $t = 0$ s en $t = 10$ s aflegt, is gelijk aan de oppervlakte onder de grafiek tussen die tijdstippen. Die oppervlakte is gelijk aan $\frac{1}{2} \cdot 46 \cdot 7,0 + 46 \cdot 3,0 = 3,0 \cdot 10^2$ m, dus $s = 3,0 \cdot 10^2$ m.

- inzicht dat s gelijk is aan de oppervlakte onder de grafiek tussen $t = 0$ s en $t = 10$ s 1
- inzicht dat de oppervlakte van een driehoek gelijk is aan $\frac{1}{2} \times \text{basis} \times \text{hoogte}$ en van een rechthoek $\text{basis} \times \text{hoogte}$ 1
- completeren van de bepaling 1

Opmerking

Als bij de beantwoording van de eerste vraag de snelheid verkeerd is afgelezen en die waarde hier wordt gebruikt: geen aftrek.

Vraag	Antwoord	Scores
-------	----------	--------

3 maximumscore 3

uitkomst: $h = 1,1 \cdot 10^2$ m

voorbeeld van een bepaling:

In deze situatie geldt: $E_{k, \text{ beneden}} = E_{z, \text{ hoogste punt}}$, waarin $E_{k, \text{ beneden}} = \frac{1}{2}mv^2$ en $E_{z, \text{ hoogste punt}} = mgh$, met ($m = 6,2 \cdot 10^3$ kg), $v = 46$ m/s en $g = 9,81$ m/s².

Hieruit volgt dat $h = \frac{v^2}{2g} = \frac{(46)^2}{2 \cdot 9,81} = 1,1 \cdot 10^2$ m.

- inzicht dat $E_{k, \text{ beneden}} = E_{z, \text{ hoogste punt}}$ 1
- gebruik van $E_k = \frac{1}{2}mv^2$ en $E_z = mgh$ 1
- completeren van de bepaling 1

Opmerking

Als bij de beantwoording van eerdere vragen de snelheid verkeerd is afgelezen en die waarde hier wordt gebruikt: geen aftrek.

4 maximumscore 3

antwoorden:

- Op het traject van C naar D werkt de zwaartekracht.
- In punt D werkt de zwaartekracht.
- Op het traject van D naar C werkt de zwaartekracht.

per juist antwoord 1

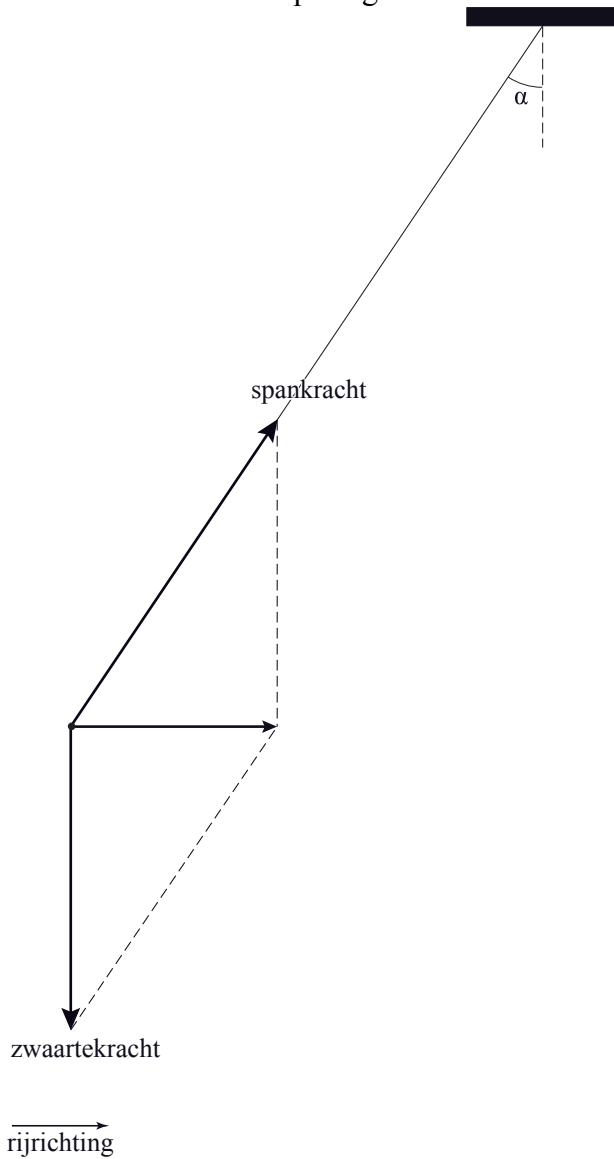
Opmerkingen

- *Als op het traject van C naar D en van D naar C ook de wrijvingskracht wordt genoemd: goed rekenen.*
- *Als wordt gezegd dat in punt D de wrijvingskracht werkt: maximaal 2 scorepunten.*
- *Als bij een deelvraag naast de zwaartekracht of de wrijvingskracht één of meer foutieve krachten als antwoord genoemd worden: 0 scorepunten.*

5 maximumscore 5

uitkomst: $a = 6,4 \text{ m/s}^2$ (met een marge van $0,5 \text{ m/s}^2$)

voorbeeld van een bepaling:



Er geldt: $\tan \alpha = \frac{F_{\text{res}}}{F_z}$, waarin $\alpha = 33^\circ$, $F_{\text{res}} = ma$ en $F_z = mg$.

Hieruit volgt dat $a = 9,81 \tan 33^\circ = 6,4 \text{ m/s}^2$.

- tekenen van het bijbehorende parallellogram (of ontbinden van de spankracht) 1
- tekenen van de resulterende kracht 1
- inzicht dat $\tan \alpha = \frac{F_{\text{res}}}{F_z}$ of gebruik van de schaalfactor 1
- gebruik van $F_{\text{res}} = ma$ en van $F_z = mg$ 1
- completeren van de bepaling 1

Vraag	Antwoord	Scores
-------	----------	--------

6 maximumscore 2

voorbeeld van een antwoord:

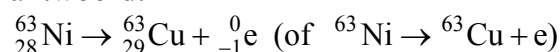
In de afbeeldingen 1c en 2b zijn de versnellingsmeters juist weergegeven.

- inzicht dat afbeelding 1c de versnellingsmeter juist weergeeft 1
- inzicht dat afbeelding 2b de versnellingsmeter juist weergeeft 1

Opgave 2 Nucleaire microbatterij

7 maximumscore 3

antwoord:



- het elektron rechts van de pijl 1
- Cu als vervalproduct (mits verkregen via kloppende atoomnummers) 1
- het aantal nucleonen links en rechts van de pijl gelijk 1

8 maximumscore 3

voorbeeld van een antwoord:

- β -straling bestaat uit (snelle) elektronen. Het koperen plaatje wordt negatief geladen doordat het elektronen absorbeert.
- Het nikkelen plaatje wordt positief geladen doordat het een overschot krijgt aan protonen (of een tekort aan elektronen).

- inzicht dat β -straling uit (snelle) elektronen bestaat 1
- inzicht dat het koperen plaatje negatief geladen wordt doordat het elektronen absorbeert 1
- inzicht dat het nikkelen plaatje positief geladen wordt doordat het een overschot krijgt aan protonen (of een tekort aan elektronen) 1

9 maximumscore 1

voorbeeld van een antwoord:

De twee plaatjes worden dan ontladen. (Door zijn veerkracht schiet de kunststof strip dan terug.)

10 maximumscore 1

voorbeeld van een antwoord:

Elektronen met een hoge energie hebben een groot doordringend vermogen / worden niet goed geabsorbeerd / schieten door het plaatje heen. (Het koperen plaatje wordt dan minder snel geladen.)

Vraag	Antwoord	Scores
-------	----------	--------

11 maximumscore 2

voorbeeld van een antwoord:

γ -straling heeft een groot doordringend vermogen. Daardoor zou er dan stralingsbelasting buiten de batterij zijn.

- constatering dat γ -straling een groot doordringend vermogen heeft 1
- inzicht dat er dan stralingsbelasting buiten de batterij zou zijn 1

12 maximumscore 4

uitkomst: $\eta = 2,9\%$ (of $\eta = 0,029$)

voorbeeld van een berekening:

Voor het rendement van de batterij geldt: $\eta = \frac{P_{\text{nuttig}}}{P_{\text{in}}} \cdot 100\%$, waarin

$$P_{\text{nuttig}} = P_{\text{el}} = 1,4 \cdot 10^{-9} \text{ W en } P_{\text{in}} = 1,8 \cdot 10^7 \cdot 17 \cdot 10^3 \cdot 1,60 \cdot 10^{-19} = 4,90 \cdot 10^{-8} \text{ W.}$$

Hieruit volgt dat $\eta = \frac{1,4 \cdot 10^{-9}}{4,90 \cdot 10^{-8}} \cdot 100\% = 2,9\%$.

- inzicht dat $\eta = \frac{P_{\text{el}}}{P_{\text{in}}} \cdot 100\%$ 1
- inzicht dat P_{in} gelijk is aan de activiteit van de bron maal de energie van een β -deeltje 1
- omrekenen van keV naar J 1
- completeren van de berekening 1

13 maximumscore 1

voorbeeld van een antwoord:

De halveringstijd van nikkel-63 is 85 jaar (en daarom hoeft de batterij niet vaak vervangen te worden).

Opgave 3 Loopbrug

14 maximumscore 2

uitkomst: $A = 0,37$ m (met een marge van 0,01 m)

voorbeeld van een bepaling:

Voor de amplitudo geldt: $A = \frac{s_{\max} - s_{\min}}{2}$, waarin $s_{\max} = 1,16$ m

en $s_{\min} = 0,43$ m. Dus $A = \frac{1,16 - 0,43}{2} = 0,37$ m.

- inzicht dat $A = \frac{s_{\max} - s_{\min}}{2}$ 1
- completeren van de bepaling 1

15 maximumscore 2

voorbeeld van een antwoord:

Uit de grafiek blijkt dat $T = \frac{14,3 - 8,9}{3} = 1,8$ s.

Uit $f = \frac{1}{T}$ volgt dan dat $f = \frac{1}{1,8} = 0,56$ Hz.

- bepalen van T 1
- gebruik van $f = \frac{1}{T}$ en completeren van het antwoord 1

Vraag	Antwoord	Scores
-------	----------	--------

16 maximumscore 4

uitkomst: $v_{\max} = 1,3 \text{ m/s}$ (met een marge van 0,2 m/s)

voorbeeld van een bepaling:

De maximale snelheid is gelijk aan de steilheid van de raaklijn aan de grafiek op een tijdstip dat de voet door de evenwichtsstand gaat.

$$\text{Dus } v_{\max} = \frac{\Delta s}{\Delta t} = \frac{1,20 - 0,30}{10,55 - 9,85} = 1,3 \text{ m/s.}$$

- inzicht dat de snelheid correspondeert met de steilheid van de raaklijn aan de grafiek 1
- inzicht dat de snelheid maximaal is op een tijdstip dat de voet door de evenwichtsstand gaat (of de steilheid maximaal is) 1
- het trekken van een geschikte raaklijn en aflezen van de bijbehorende waarden van Δs en Δt 1
- completeren van de bepaling 1

Opmerkingen

- *Als gerekend is met $v = \frac{2\pi A}{T}$: goed rekenen.*
- *Als bij de beantwoording van vraag 14 en/of 15 de amplitude en/of de trillingstijd verkeerd is afgelezen en die waarde hier opnieuw wordt gebruikt: geen aftrek*

17 maximumscore 3

uitkomst: $v = 16 \text{ m/s}$

voorbeeld van een berekening:

Voor de voortplantingssnelheid geldt: $v = f\lambda$, waarin $f = 0,56 \text{ Hz}$ en $\lambda = 28 \text{ m}$. Hieruit volgt dat $v = 0,56 \cdot 28 = 16 \text{ m/s}$.

- gebruik van $v = f\lambda$ 1
- inzicht dat λ gelijk is aan de lengte van de brug 1
- completeren van de berekening 1

18 maximumscore 3

voorbeelden van een antwoord:

methode 1



De nieuwe frequentie verhoudt zich tot de eerste frequentie als $\frac{0,84}{0,56} = \frac{3}{2}$.

(Omdat v constant is,) volgt uit $v = f\lambda$ dat de nieuwe golflengte zich verhoudt tot de eerste golflengte als $\frac{2}{3}$.

- tekenen van de uiterste standen van de staande golf 1
- inzicht dat de nieuwe frequentie zich verhoudt tot de eerste frequentie als $\frac{3}{2}$ 1
- inzicht dat de nieuwe golflengte zich verhoudt tot de eerste als $\frac{2}{3}$ 1

methode 2



Uit $v = f\lambda$, waarin $v = 16$ m/s en $f = 0,84$ Hz volgt dat $\lambda = \frac{16}{0,84} = 19$ m.

Deze golflengte past anderhalf keer in de lengte van de brug.

- tekenen van de uiterste standen van de staande golf 1
- berekenen van de nieuwe golflengte 1
- inzicht dat deze golflengte anderhalf keer in de lengte van de brug past 1

19 maximumscore 1

voorbeeld van een antwoord:

Als de stapfrequentie van de wandelaars in buurt ligt van één van de eigenfrequenties van de brug / Als de wandelaars in de pas lopen, kan de brug in resonantie komen.

Opgave 4 Koffiezetapparaat

20 maximumscore 4

uitkomst: $E = 14$ (kWh)

voorbeeld van een bepaling:

Voor de energie die het apparaat verbruikt, geldt: $E = Pt$.

Per kopje koffie wordt $1,40 \cdot 10^3 \cdot 24,0 + 40 \cdot 20,0 = 3,44 \cdot 10^4$ J verbruikt.

In een jaar worden $365 \cdot 4 = 1460$ kopjes koffie gezet. Het apparaat verbruikt

dan $1460 \cdot 3,44 \cdot 10^4$ J = $5,02 \cdot 10^7$ J = $\frac{5,02 \cdot 10^7}{3,6 \cdot 10^6} = 14$ kWh.

- gebruik van $E = Pt$ 1
- berekenen van de hoeveelheid energie in J die per kopje wordt verbruikt 1
- omrekenen van J naar kWh 1
- completeren van de bepaling 1

21 maximumscore 2

voorbeeld van een antwoord:

Er geldt: $U = IR$, waarin $U = 230$ V en $I = \frac{P}{U} = \frac{1,40 \cdot 10^3}{230} = 6,087$ A.

Hieruit volgt dat $R = \frac{U}{I} = \frac{230}{6,087} = 37,8$ Ω .

- gebruik van $U = IR$ en $P = UI$ of gebruik van $P = \frac{U^2}{R}$ 1
- completeren van de berekening 1

Vraag	Antwoord	Scores
-------	----------	--------

22 maximumscore 4

uitkomst: $\ell = 1,1 \text{ m}$

voorbeeld van een berekening:

Voor de weerstand van de draad geldt: $R = \rho \frac{\ell}{A}$, waarin $R = 37,8 \Omega$ en $\rho = 1,10 \cdot 10^{-6} \Omega\text{m}$ en $A = \pi r^2 = \pi(0,10 \cdot 10^{-3})^2 = 3,14 \cdot 10^{-8} \text{ m}^2$.

Hieruit volgt dat $\ell = \frac{RA}{\rho} = \frac{37,8 \cdot 3,14 \cdot 10^{-8}}{1,10 \cdot 10^{-6}} = 1,1 \text{ m}$.

- gebruik van $R = \rho \frac{\ell}{A}$ 1
- opzoeken van ρ 1
- gebruik van $A = \pi r^2$ 1
- completeren van de berekening 1

23 maximumscore 3

uitkomst: De gevoeligheid van de sensor is $0,035 \text{ V}/^\circ\text{C}$ (met een marge van $0,005 \text{ V}/^\circ\text{C}$).

voorbeeld van een bepaling:

De gevoeligheid van de sensor is gelijk aan de steilheid van de grafiek.

Bij een temperatuur van $90 \text{ }^\circ\text{C}$ is de steilheid: $\frac{2,2 - 1,5}{100 - 80} = 0,035 \text{ V}/^\circ\text{C}$.

- inzicht dat de gevoeligheid van de sensor gelijk is aan de steilheid van de grafiek 1
- aflezen van ΔU en Δt 1
- completeren van de bepaling 1

Opmerkingen

- Als voor het bepalen van de steilheid $\Delta t < 10 \text{ }^\circ\text{C}$ is genomen: maximaal 2 scorepunten.
- Als de reciproque waarde van de steilheid is bepaald: maximaal 2 scorepunten.
- Als gerekend is met $\frac{U}{t}$ in plaats van $\frac{\Delta U}{\Delta t}$: maximaal 1 scorepunt.

Vraag	Antwoord	Scores
-------	----------	--------

24 maximumscore 5

voorbeeld van antwoorden:

- Als de temperatuur van het water lager is dan $95\text{ }^{\circ}\text{C}$, is de spanning van de sensor lager dan de referentiespanning.

De uitgang van de comparator, dus ook de bijbehorende ingang van de OF-poort, is dan laag.

Omdat de andere ingang van de OF-poort beurtelings hoog en laag is, is ook de uitgang van de OF-poort beurtelings hoog en laag.

- Als het water een temperatuur van $95\text{ }^{\circ}\text{C}$ bereikt, wordt de uitgang van de comparator hoog en zorgt de inverter ervoor dat het signaal dat naar het verwarmingselement gaat, laag wordt.
- Omdat de ene ingang van de OF-poort continu hoog is, is ook het uitgangssignaal van de OF-poort continu hoog.

- inzicht dat de spanning van de sensor lager is dan de referentiespanning, als de temperatuur van het water lager is dan $95\text{ }^{\circ}\text{C}$ 1
- inzicht dat de uitgang van de comparator, dus ook de bijbehorende ingang van de OF-poort, dan laag is 1
- inzicht dat de uitgang van de OF-poort beurtelings hoog en laag is, doordat de andere ingang van de OF-poort beurtelings hoog en laag is 1
- inzicht in de werking van de inverter 1
- inzicht dat het uitgangssignaal van de OF-poort continu hoog is, doordat de ene ingang van de OF-poort continu hoog is 1

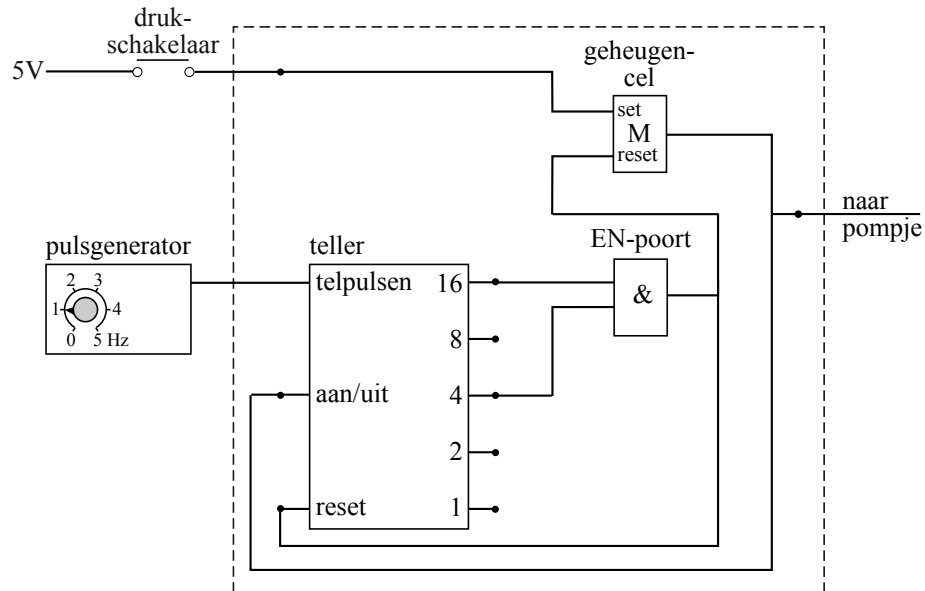
Opmerking

De eerste twee deelscores kunnen worden toegekend bij een antwoord in de trant van “Als de temperatuur van het water lager is dan $95\text{ }^{\circ}\text{C}$ is de uitgang van de comparator laag”.

25 maximumscore 4

voorbeelden van een schakeling:

methode 1

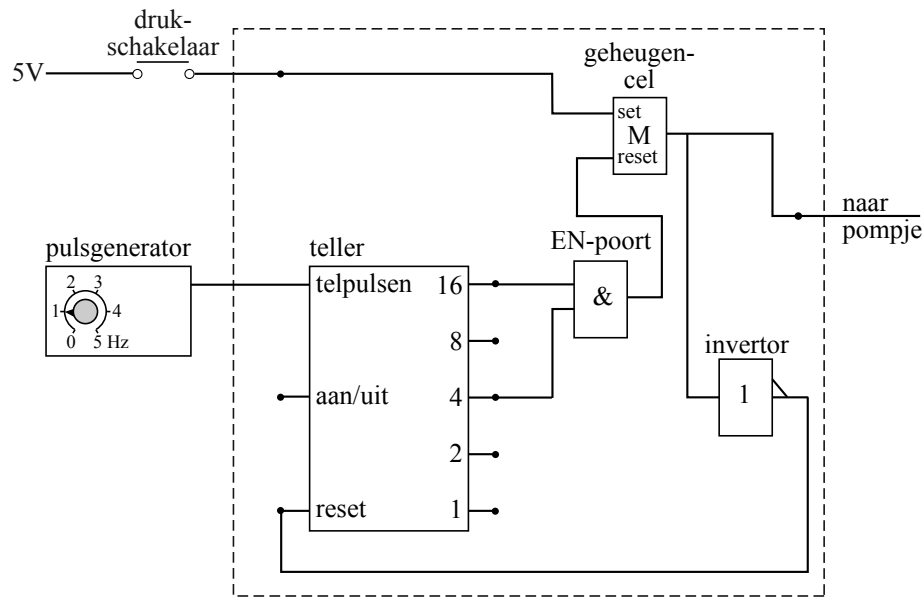


- verbinden van de drukschakelaar met de set van een geheugencel en de uitgang van de geheugencel met het pompje 1
- verbinden van de uitgang van de geheugencel met de aan/uit van de teller 1
- verbinden van de uitgangen 16 en 4 van de teller met een EN-poort en verbinden van de uitgang van de EN-poort met de reset van de geheugencel 1
- verbinden van de uitgang van de EN-poort met de reset van de teller 1

Opmerking

Als door extra of foute verbindingen of verwerkers een niet naar behoren werkende schakeling is getekend: maximaal 2 scorepunten.

methode 2



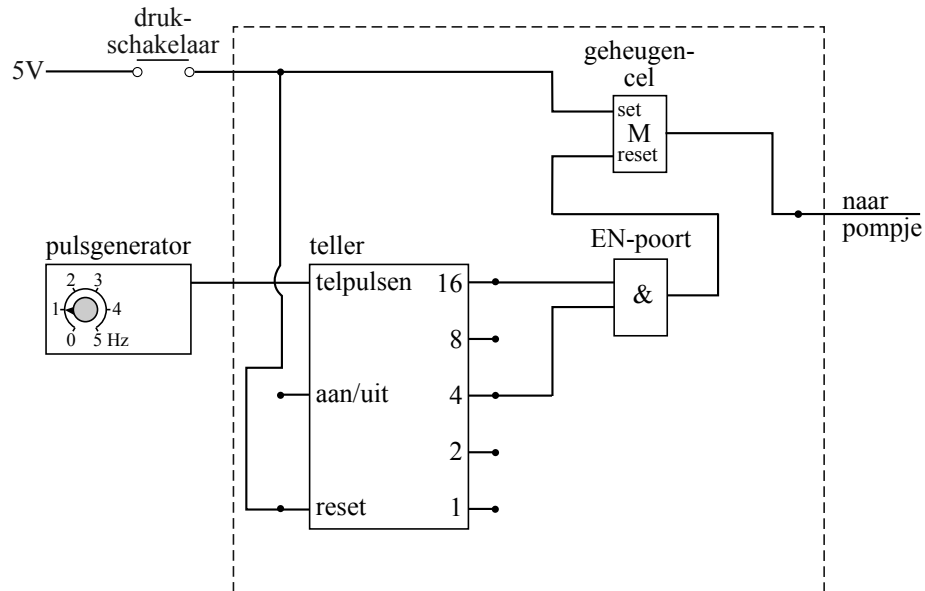
- verbinden van de drukschakelaar met de set van een geheugencel en de uitgang van de geheugencel met het pompje 1
- inzicht dat de aan/uit van de teller niet aangesloten hoeft te worden 1
- verbinden van de uitgangen 16 en 4 van de teller met een EN-poort en verbinden van de uitgang van de EN-poort met de reset van de geheugencel 1
- verbinden van de uitgang van de geheugencel via een invertor met de reset van de teller 1

Opmerking

Als door extra of foute verbindingen of verwerkers een niet naar behoren werkende schakeling is getekend: maximaal 2 scorepunten.

methode 3

(Deze methode is eigenlijk niet helemaal goed omdat de teller pas begint te tellen als de drukschakelaar wordt losgelaten; het pompje is dan al even aan.)



- verbinden van de drukschakelaar met de set van een geheugencel en de uitgang van de geheugencel met het pompje 1
- inzicht dat de aan/uit van de teller niet aangesloten hoeft te worden 1
- verbinden van de uitgangen 16 en 4 van de teller met een EN-poort en verbinden van de uitgang van de EN-poort met de reset van de geheugencel 1
- verbinden van de uitgang van de drukschakelaar met de reset van de teller 1

Opmerking

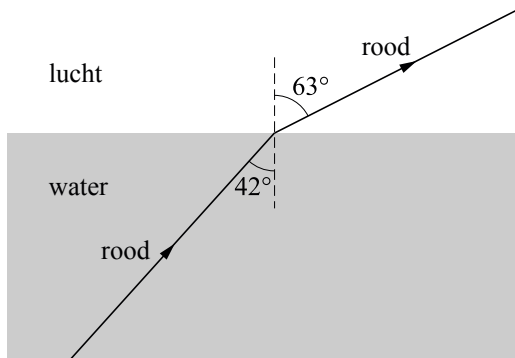
Als door extra of foute verbindingen of verwerkers een niet naar behoren werkende schakeling is getekend: maximaal 2 scorepunten.

Opgave 5 Laserpennen

26 maximumscore 3

uitkomst: $n = 1,3$

voorbeeld van een bepaling:



Voor de breking geldt: $\frac{\sin i}{\sin r} = \frac{1}{n}$, waarin $i = 42^\circ$ en $r = 63^\circ$.

Hieruit volgt dat $n = \frac{\sin 63^\circ}{\sin 42^\circ} = 1,3$. (Dit komt overeen met de waarde in Binas.)

- gebruik van de wet van Snellius 1
- opmeten van i en r (elk met een marge van 2°) 1
- completeren van de bepaling 1

Opmerking

Als er gerekend is met $\frac{\sin i}{\sin r} = n$: maximaal 1 scorepunt.

27 maximumscore 3

voorbeeld van een antwoord:

De brekingsindex van blauw licht is groter dan die van rood licht.

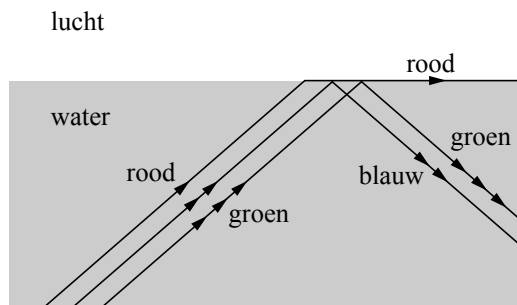
De grenshoek van blauw licht is dus kleiner dan die van rood licht.

De blauwe lichtbundel zal daardoor volledig terugkaatsen.

- constatering dat de brekingsindex van blauw licht groter is dan die van rood licht 1
- inzicht dat de grenshoek van blauw licht kleiner is dan die van rood licht 1
- inzicht dat de blauwe lichtbundel daardoor volledig terugkaatst 1

28 maximumscore 2

antwoord:



Opmerking

Als de groene lichtstraal niet evenwijdig loopt aan de blauwe lichtstraal:

0 scorepunten.

5 Inzenden scores

Verwerk de scores van de alfabetisch eerste vijf kandidaten per school in het programma WOLF.

Zend de gegevens uiterlijk op 3 juni naar Cito.