

Het correctievoorschrift bestaat uit:

- 1 Regels voor de beoordeling
- 2 Algemene regels
- 3 Vakspecifieke regels
- 4 Beoordelingsmodel
- 5 Aanleveren scores
- 6 Bronvermeldingen

1 Regels voor de beoordeling

Het werk van de kandidaten wordt beoordeeld met inachtneming van de artikelen 41 en 42 van het Eindexamenbesluit VO.

Voorts heeft het College voor Toetsen en Examens op grond van artikel 2 lid 2d van de Wet College voor toetsen en examens de Regeling beoordelingsnormen en bijbehorende scores centraal examen vastgesteld.

Voor de beoordeling zijn de volgende aspecten van de artikelen 36, 41, 41a en 42 van het Eindexamenbesluit VO van belang:

- 1 De directeur doet het gemaakte werk met een exemplaar van de opgaven, de beoordelingsnormen en het proces-verbaal van het examen toekomen aan de examinerator. Deze kijkt het werk na en zendt het met zijn beoordeling aan de directeur. De examinerator past de beoordelingsnormen en de regels voor het toekennen van scorepunten toe die zijn gegeven door het College voor Toetsen en Examens.
- 2 De directeur doet de van de examinerator ontvangen stukken met een exemplaar van de opgaven, de beoordelingsnormen, het proces-verbaal en de regels voor het bepalen van de score onverwijld aan de directeur van de school van de gecommitteerde toekomen. Deze stelt het ter hand aan de gecommitteerde.

- 3 De gecommiteerde beoordeelt het werk zo spoedig mogelijk en past de beoordelingsnormen en de regels voor het bepalen van de score toe die zijn gegeven door het College voor Toetsen en Examens.
De gecommiteerde voegt bij het gecorrigeerde werk een verklaring betreffende de verrichte correctie. Deze verklaring wordt mede ondertekend door het bevoegd gezag van de gecommiteerde.
- 4 De examinerator en de gecommiteerde stellen in onderling overleg het behaalde aantal scorepunten voor het centraal examen vast.
- 5 Indien de examinerator en de gecommiteerde daarbij niet tot overeenstemming komen, wordt het geschil voorgelegd aan het bevoegd gezag van de gecommiteerde. Dit bevoegd gezag kan hierover in overleg treden met het bevoegd gezag van de examinerator. Indien het geschil niet kan worden beslecht, wordt hiervan melding gemaakt aan de inspectie. De inspectie kan een derde onafhankelijke corrector aanwijzen. De beoordeling van deze derde corrector komt in de plaats van de eerdere beoordelingen.

2 Algemene regels

Voor de beoordeling van het examenwerk zijn de volgende bepalingen uit de regeling van het College voor Toetsen en Examens van toepassing:

- 1 De examinerator vermeldt op een lijst de namen en/of nummers van de kandidaten, het aan iedere kandidaat voor iedere vraag toegekende aantal scorepunten en het totaal aantal scorepunten van iedere kandidaat.
- 2 Voor het antwoord op een vraag worden door de examinerator en door de gecommiteerde scorepunten toegekend, in overeenstemming met correctievoorschrift. Scorepunten zijn de getallen 0, 1, 2, ..., n, waarbij n het maximaal te behalen aantal scorepunten voor een vraag is. Andere scorepunten die geen gehele getallen zijn, of een score minder dan 0 zijn niet geoorloofd.
- 3 Scorepunten worden toegekend met inachtneming van de volgende regels:
 - 3.1 indien een vraag volledig juist is beantwoord, wordt het maximaal te behalen aantal scorepunten toegekend;
 - 3.2 indien een vraag gedeeltelijk juist is beantwoord, wordt een deel van de te behalen scorepunten toegekend in overeenstemming met het beoordelingsmodel;
 - 3.3 indien een antwoord op een open vraag niet in het beoordelingsmodel voorkomt en dit antwoord op grond van aantoonbare, vakinhoudelijke argumenten als juist of gedeeltelijk juist aangemerkt kan worden, moeten scorepunten worden toegekend naar analogie of in de geest van het beoordelingsmodel;
 - 3.4 indien slechts één voorbeeld, reden, uitwerking, citaat of andersoortig antwoord gevraagd wordt, wordt uitsluitend het eerstgegeven antwoord beoordeeld;
 - 3.5 indien meer dan één voorbeeld, reden, uitwerking, citaat of andersoortig antwoord gevraagd wordt, worden uitsluitend de eerstgegeven antwoorden beoordeeld, tot maximaal het gevraagde aantal;
 - 3.6 indien in een antwoord een gevraagde verklaring of uitleg of afleiding of berekening ontbreekt dan wel foutief is, worden 0 scorepunten toegekend tenzij in het beoordelingsmodel anders is aangegeven;

- 3.7 indien in het beoordelingsmodel verschillende mogelijkheden zijn opgenomen, gescheiden door het teken /, gelden deze mogelijkheden als verschillende formuleringen van hetzelfde antwoord of onderdeel van dat antwoord;
- 3.8 indien in het beoordelingsmodel een gedeelte van het antwoord tussen haakjes staat, hoeft dit gedeelte niet in het antwoord van de kandidaat voor te komen;
- 3.9 indien een kandidaat op grond van een algemeen geldende woordbetekenis, zoals bijvoorbeeld vermeld in een woordenboek, een antwoord geeft dat vakinhoudelijk onjuist is, worden aan dat antwoord geen scorepunten toegekend, of tenminste niet de scorepunten die met de vakinhoudelijke onjuistheid gemoeid zijn.
- 4 Het juiste antwoord op een meerkeuzevraag is de hoofdletter die behoort bij de juiste keuzemogelijkheid. Als het antwoord op een andere manier is gegeven, maar onomstotelijk vaststaat dat het juist is, dan moet dit antwoord ook goed gerekend worden. Voor het juiste antwoord op een meerkeuzevraag wordt het in het beoordelingsmodel vermelde aantal scorepunten toegekend. Voor elk ander antwoord worden geen scorepunten toegekend. Indien meer dan één antwoord gegeven is, worden eveneens geen scorepunten toegekend.
- 5 Een fout mag in de uitwerking van een vraag maar één keer worden aangerekend, tenzij daardoor de vraag aanzienlijk vereenvoudigd wordt en/of tenzij in het beoordelingsmodel anders is vermeld.
- 6 Een zelfde fout in de beantwoording van verschillende vragen moet steeds opnieuw worden aangerekend, tenzij in het beoordelingsmodel anders is vermeld.
- 7 Indien de examinerator of de gecommiteerde meent dat in een examen of in het beoordelingsmodel bij dat examen een fout of onvolkomenheid zit, beoordeelt hij het werk van de kandidaten alsof examen en beoordelingsmodel juist zijn. Hij kan de fout of onvolkomenheid mededelen aan het College voor Toetsen en Examens. Het is niet toegestaan zelfstandig af te wijken van het beoordelingsmodel. Met een eventuele fout wordt bij de definitieve normering van het examen rekening gehouden.
- 8 Scorepunten worden toegekend op grond van het door de kandidaat gegeven antwoord op iedere vraag. Er worden geen scorepunten vooraf gegeven.
- 9 Het cijfer voor het centraal examen wordt als volgt verkregen.
Eerste en tweede corrector stellen de score voor iedere kandidaat vast. Deze score wordt meegedeeld aan de directeur.
De directeur stelt het cijfer voor het centraal examen vast op basis van de regels voor omzetting van score naar cijfer.

NB1 *T.a.v. de status van het correctievoorschrift:*

Het College voor Toetsen en Examens heeft de correctievoorschriften bij regeling vastgesteld. Het correctievoorschrift is een zogeheten algemeen verbindend voorschrift en valt onder wet- en regelgeving die van overheidswege wordt verstrekt. De corrector mag dus niet afwijken van het correctievoorschrift.

NB2 *T.a.v. het verkeer tussen examiner en gecommiteerde (eerste en tweede corrector):*
Het aangeven van de onvolkomenheden op het werk en/of het noteren van de behaalde scores bij de vraag is toegestaan, maar niet verplicht. Evenmin is er een standaardformulier voorgeschreven voor de vermelding van de scores van de kandidaten. Het vermelden van het schoolexamencijfer is toegestaan, maar niet verplicht. Binnen de ruimte die de regelgeving biedt, kunnen scholen afzonderlijk of in gezamenlijk overleg keuzes maken.

NB3 *T.a.v. aanvullingen op het correctievoorschrift:*
Er zijn twee redenen voor een aanvulling op het correctievoorschrift: verduidelijking en een fout.

Verduidelijking

Het correctievoorschrift is vóór de afname opgesteld. Na de afname blijkt pas welke antwoorden kandidaten geven. Vragen en reacties die via het Examenloket bij de Toets- en Examenlijn binnenkomen, kunnen duidelijk maken dat het correctievoorschrift niet voldoende recht doet aan door kandidaten gegeven antwoorden. Een aanvulling op het correctievoorschrift kan dan alsnog duidelijkheid bieden.

Een fout

Als het College voor Toetsen en Examens vaststelt dat een centraal examen een fout bevat, kan het besluiten tot een aanvulling op het correctievoorschrift.

Een aanvulling op het correctievoorschrift wordt door middel van een mailing vanuit Examenblad.nl bekendgemaakt. Een aanvulling op het correctievoorschrift wordt zo spoedig mogelijk verstuurd aan de examensecretarissen.

Soms komt een onvolkomenheid pas geruime tijd na de afname aan het licht. In die gevallen vermeldt de aanvulling:

- Als het werk al naar de tweede corrector is gezonden, past de tweede corrector deze aanvulling op het correctievoorschrift toe.
en/of
- Als de aanvulling niet is verwerkt in de naar Cito gezonden Wolf-scores, voert Cito dezelfde wijziging door die de correctoren op de verzamelstaat doorvoeren.

Dit laatste gebeurt alleen als de aanvulling luidt dat voor een vraag alle scorepunten moeten worden toegekend.

Als een onvolkomenheid op een dusdanig laat tijdstip geconstateerd wordt dat een aanvulling op het correctievoorschrift ook voor de tweede corrector te laat komt, houdt het College voor Toetsen en Examens bij de vaststelling van de N-term rekening met de onvolkomenheid.

3 Vakspecifieke regels

Voor dit examen zijn de volgende vakspecifieke regels vastgesteld:

- 1 Een afwijking in de uitkomst van een berekening/bepaling door acceptabel tussentijds afronden wordt de kandidaat niet aangerekend.
- 2 Het laatste scorepunt, aangeduid met 'completeren van de berekening/bepaling', wordt niet toegekend als:
 - een fout in de nauwkeurigheid van de uitkomst gemaakt is (zie punt 3),
 - een of meer rekenfouten gemaakt zijn,
 - de eenheid van een uitkomst niet of verkeerd vermeld is, tenzij gezien de vraagstelling het weergeven van de eenheid overbodig is, (In zo'n geval staat in het beoordelingsmodel de eenheid tussen haakjes.)
 - antwoordelementen foutief met elkaar gecombineerd zijn,
 - een onjuist antwoordelement een substantiële vereenvoudiging van de berekening/bepaling tot gevolg heeft.
- 3 De uitkomst van een berekening/bepaling mag één significant cijfer meer of minder bevatten dan op grond van de nauwkeurigheid van de vermelde gegevens verantwoord is, tenzij in de vraag is vermeld hoeveel significante cijfers de uitkomst dient te bevatten.
- 4 Het scorepunt voor het gebruik van een formule wordt toegekend als de kandidaat laat zien kennis te hebben van de betekenis van de symbolen uit de formule. Dit blijkt als:
 - de juiste formule is geselecteerd, én
 - voor minstens één symbool een waarde is ingevuld die past bij de betreffende grootte.

4 Beoordelingsmodel

Vraag	Antwoord	Scores
-------	----------	--------

Zweven op geluid

1 maximumscore 2

De golf in de lucht tussen de luidspreker en de reflector is een **longitudinale** golf.
De druppels zweven op een **staande** golf.

per juiste zin

1

2 maximumscore 3

voorbeelden van een antwoord:

methode 1

Op het scherm zijn in 9 hokjes 2,0 trillingen zichtbaar. De totale tijdsduur hiervoor is $90 \cdot 10^{-6}$ s. Hieruit volgt dat $T = \frac{90 \cdot 10^{-6}}{2,0} = 4,5 \cdot 10^{-5}$ s.

Dus: $f = \frac{1}{T} = \frac{1}{4,5 \cdot 10^{-5}} = 22 \cdot 10^3$ Hz (= 22 kHz).

- bepalen van T met een marge van $0,1 \cdot 10^{-5}$ s 1
- gebruik van $f = \frac{1}{T}$ 1
- completeren van de bepaling 1

of

methode 2

Op het scherm zijn in 9 hokjes 2,0 trillingen zichtbaar. De totale tijdsduur hiervoor is $90 \cdot 10^{-6}$ s.

Hieruit volgt: $f = \frac{2,0}{90 \cdot 10^{-6}} = 22 \cdot 10^3$ Hz (= 22 kHz).

- inzicht dat geldt $f = \frac{\text{aantal trillingen}}{\text{benodigde tijd}}$ 1
- bepalen van een aantal trillingen en de daarvoor benodigde tijd met een marge van $0,1 \cdot 10^{-5}$ s 1
- completeren van de bepaling 1

3 maximumscore 4

uitkomst: $\Delta x = 3,9 \cdot 10^{-2}$ m

voorbeeld van een berekening:

In totaal zitten er 2,5 golven tussen de eerste en de zesde druppel. Voor de

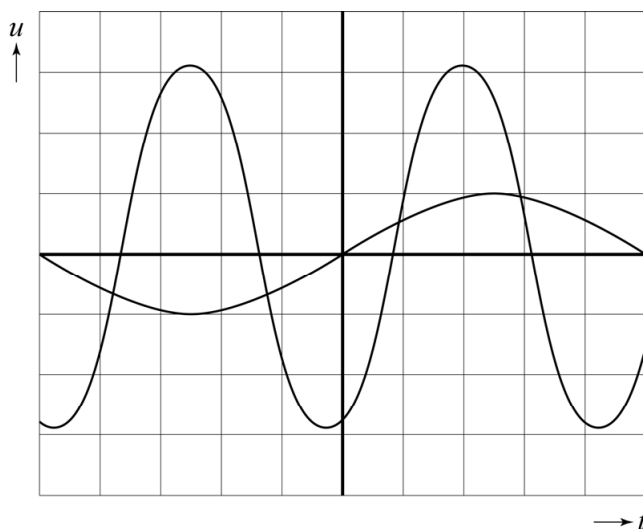
golflengte geldt: $v = f\lambda \rightarrow \lambda = \frac{v}{f} = \frac{343}{22 \cdot 10^3} = 1,56 \cdot 10^{-2}$ m.

De afstand tussen druppel 1 en 6 is $2,5 \cdot 1,56 \cdot 10^{-2} = 3,9 \cdot 10^{-2}$ m.

- inzicht dat er 2,5 golven tussen druppel 1 en 6 zitten 1
- gebruik van $v = f\lambda$ met opzoeken van v_{geluid} bij de gegeven temperatuur 1
- inzicht dat $\Delta x = n_{\text{golven}} \cdot \lambda$ 1
- completeren van de berekening 1

4 maximumscore 2

voorbeeld van een antwoord:



- het geschetste signaal heeft een kleinere amplitude 1
- het geschetste signaal heeft een lagere frequentie 1

Sirius

5 maximumscore 2

eigenschap	van ster P het grootst	van ster Q het grootst	voor ster P en Q gelijk
baanstraal		X	
baansnelheid		X	

- de eerste regel correct 1
- de tweede regel consequent met de eerste regel 1

6 maximumscore 3

uitkomst: $s = 4,1 \cdot 10^4$ m

voorbeeld van een berekening:

De onderlinge afstand tussen Sirius A en B is gelijk aan $20 \cdot 1,50 \cdot 10^{11} = 3,00 \cdot 10^{12}$ m.

Sirius staat op een afstand van $8,7 \cdot 9,46 \cdot 10^{15} = 8,23 \cdot 10^{16}$ m.

Hieruit volgt:

$$\frac{3,00 \cdot 10^{12}}{8,23 \cdot 10^{16}} = \tan \alpha = \frac{1,5}{s_{\text{auto}}} \rightarrow s_{\text{auto}} = 4,1 \cdot 10^4 \text{ m.}$$

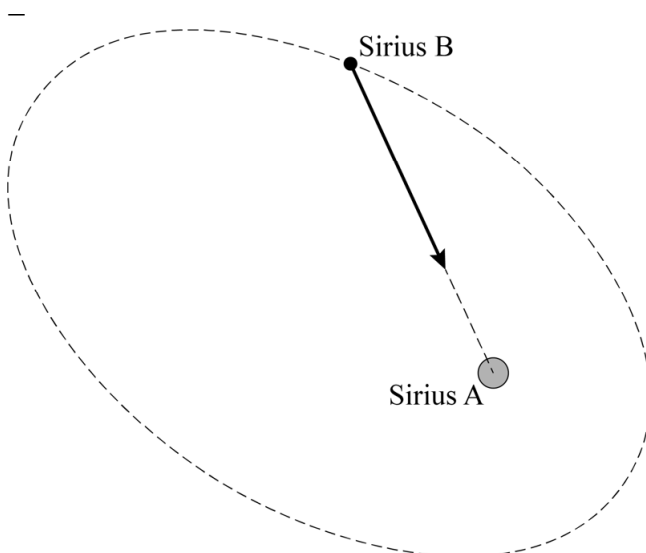
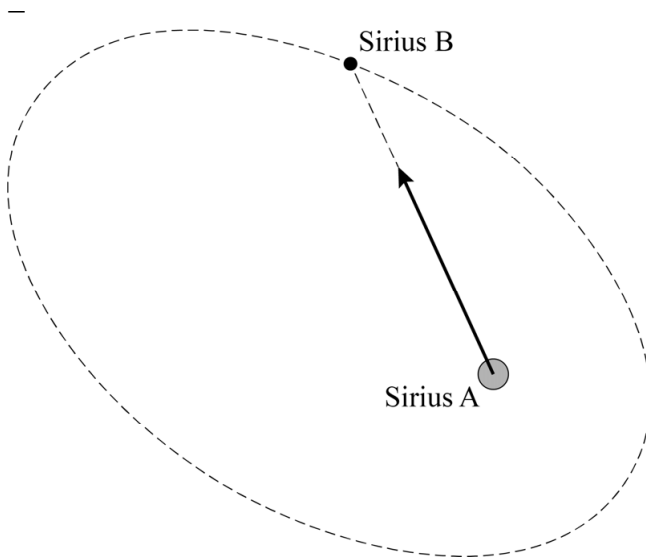
- opzoeken van waarden voor de afstand zon-aarde en lichtjaar 1
- gebruik van $\tan \alpha = \frac{\text{overstaand}}{\text{aanliggend}}$ of inzicht dat $\frac{s_{\text{Sirius A-B}}}{s_{\text{Sirius-aarde}}} = \frac{s_{\text{koplampen}}}{s_{\text{auto}}}$ 1
- completeren van de berekening 1

Opmerking

Wanneer sinus is gebruikt in plaats van tangens: dit niet aanrekenen.

7 maximumscore 4

voorbeeld van een antwoord:



- De gravitatiekracht werkt (deels) met de bewegingsrichting van Sirius B mee. De snelheid van Sirius B neemt dus toe.

Vraag	Antwoord	Scores
-------	----------	--------

- in de bovenste figuur tekenen van een vector van 3 cm van Sirius A richting Sirius B 1
- in de onderste figuur tekenen van een even lange vector van Sirius B richting Sirius A 1
- inzicht dat de gravitatiekracht (deels) meewerkt met de bewegingsrichting van Sirius B 1
- consequente conclusie over de snelheid 1

Opmerkingen

- *Als in de bovenste figuur een vector getekend is van Sirius B naar Sirius A en in de onderste figuur een even lange vector van Sirius A naar Sirius B kan de tweede deelscore nog wel behaald worden.*
- *Als de vector niet aangrijpt in het midden van de ster: dit niet aanrekenen.*

8 maximumscore 3

voorbeeld van een antwoord:

Voor de dichtheid geldt: $\rho = \frac{m}{V}$.

Voor het volume V van een bol geldt: $V = \frac{4}{3}\pi r^3$.

De massa m van Sirius A is in orde van grootte vergelijkbaar met de massa van Sirius B. De straal (en daarmee het volume) van Sirius A is echter veel groter dan de straal van Sirius B. De dichtheid van Sirius B is dus (veel) groter dan de dichtheid van Sirius A.

- inzicht dat $\rho = \frac{m}{V}$ waarbij V toeneemt met r 1
- inzicht dat $m_{\text{Sirius A}} \approx m_{\text{Sirius B}}$ terwijl $R_{\text{Sirius A}} \gg R_{\text{Sirius B}}$ 1
- consequente conclusie 1

Opmerking

Als voor de redenering gebruik is gemaakt van een berekening waarin een rekenfout is gemaakt: maximaal twee scorepunten toekennen.

Vraag	Antwoord	Scores
-------	----------	--------

9 maximumscore 4

voorbeeld van een antwoord:

Uit de massa volgt dat Sirius B een witte dwerg of een rode reus is.

Voor de temperatuur geldt:

$$\lambda_{\max} T = k_W \rightarrow T = \frac{k_W}{\lambda_{\max}} = \frac{2,898 \cdot 10^{-3}}{117 \cdot 10^{-9}} = 2,48 \cdot 10^4 \text{ K.}$$

Uit de temperatuur volgt dat Sirius B een blauwe reus of een witte dwerg is.

Sirius B valt in de categorie witte dwerg.

- inzicht dat de massa van Sirius B vergeleken moet worden met de massa per categorie in figuur 5 1
- gebruik van $\lambda_{\max} T = k_W$ 1
- completeren van de berekening 1
- consequente conclusie 1

Opmerking

Er hoeft geen rekening gehouden te worden met significantie.

Schommelsprong

10 maximumscore 3

uitkomst: $s = 4,8$ m (met een marge van 0,2 m)

voorbeelden van een bepaling:

methode 1

De afstand waarover de springer valt, is gelijk aan de oppervlakte onder de (v,t) -grafiek tot $t = 1,0$ s. De afstand van de val is dan gelijk aan

$$s = \frac{1}{2} \cdot 1,0 \cdot 9,6 = 4,8 \text{ m.}$$

- inzicht dat een oppervlakte onder de (v,t) -grafiek bepaald moet worden 1
- gebruik van een correcte methode om de oppervlakte te bepalen onder het rechte deel van de (v,t) -grafiek 1
- completeren van de bepaling 1

of

methode 2

De afstand waarover de springer valt, is uit te rekenen met $s = vt$ met

$$v = v_{\text{gem}} = \left(\frac{9,6 + 0}{2} \right) = 4,8 \text{ ms}^{-1}. \text{ De vrije val duurt } t_v = 1,0 \text{ s, dus:}$$

$$s = vt = 4,8 \cdot 1,0 = 4,8 \text{ m.}$$

- inzicht dat geldt $s = vt$ met $v = v_{\text{gem}}$ 1
- bepalen van t_v en v_{gem} voor het rechte deel van de grafiek 1
- completeren van de bepaling 1

Opmerking

Als gerekend is met $s = vt$ waarin voor v niet de gemiddelde snelheid is ingevuld: geen scorepunten toekennen.

Vraag	Antwoord	Scores
-------	----------	--------

11 maximumscore 3

uitkomst: $F_{\text{mpz}} = 9,4 \cdot 10^2 \text{ N}$

voorbeeld van een berekening:

– Er geldt: $F_{\text{mpz}} = \frac{mv^2}{r} = \frac{60 \cdot (16,8)^2}{18} = 9,4 \cdot 10^2 \text{ N}$.

voorbeeld van een antwoord:

– Er geldt: $F_{\text{s max}} = F_z + F_{\text{mpz}} = mg + F_{\text{mpz}} = 60 \cdot 9,81 + 9,4 \cdot 10^2 = 1,5 \cdot 10^3 \text{ N}$.

- gebruik van $F_{\text{mpz}} = \frac{mv^2}{r}$ 1
- gebruik van $F_{\text{s max}} = F_z + F_{\text{mpz}}$ met $F_z = mg$ 1
- completeren van beide berekeningen 1

Opmerking

Als de middelpuntzoekende kracht niet is uitgerekend met behulp van de snelheid, vervallen de eerste en laatste deelscores.

12 maximumscore 4

voorbeeld van een antwoord:

De spankracht in het touw is (maximaal) $1,5 \cdot 10^3 \text{ N}$. De oppervlakte van de doorsnede van het touw is $A = \pi r^2 = \pi \cdot (5,0 \cdot 10^{-3})^2 = 7,85 \cdot 10^{-5} \text{ m}^2$.

Voor de spanning σ geldt: $\sigma = \frac{F}{A} = \frac{1,5 \cdot 10^3}{7,85 \cdot 10^{-5}} = 1,9 \cdot 10^7 \text{ Nm}^{-2}$.

De toegelaten spanning is $0,20 \cdot 2,4 \cdot 10^8 = 4,8 \cdot 10^7 \text{ Nm}^{-2}$.

De belasting van het touw blijft in het veilige gebied, dit touw is dus sterk genoeg.

- gebruik van $\sigma = \frac{F}{A}$ 1
- gebruik van $A = \pi r^2$ met $r = \frac{1}{2}d$ 1
- juist toepassen van de factor 0,20 1
- completeren van de berekening en consequente conclusie 1

Opmerking

Er hoeft geen rekening gehouden te worden met significantie.

13 maximumscore 1

antwoord: optie IV

14 maximumscore 4

uitkomst: $W = 1,7 \cdot 10^3 \text{ J}$

voorbeeld van een bepaling:

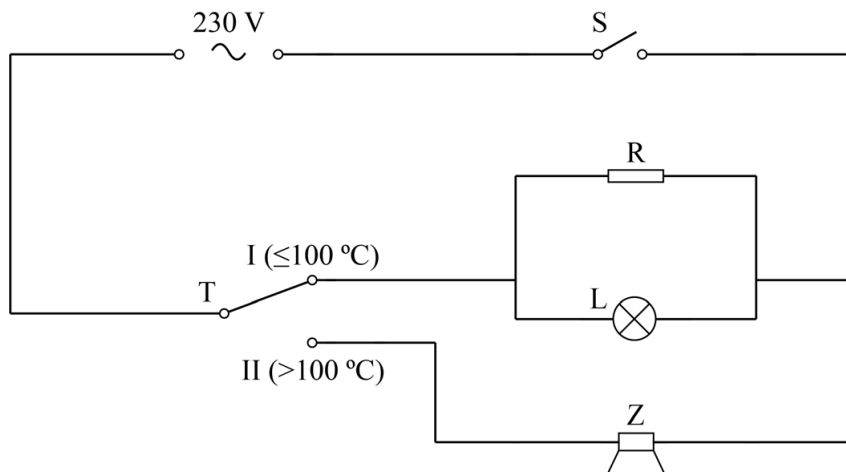
Voor de arbeid die de weerstand heeft verricht geldt:

$$W = \Delta E_k = \frac{1}{2} m v_p^2 - \frac{1}{2} m v_q^2 = \frac{1}{2} \cdot 60 \cdot ((-12,5)^2 - 10,0^2) = 1,7 \cdot 10^3 \text{ J.}$$

- inzicht dat $W = E_{kp} - E_{kq}$ 1
- gebruik van $E_k = \frac{1}{2} m v^2$ 1
- bepalen van v_p en v_q met een marge van $0,4 \text{ ms}^{-1}$ 1
- completeren van de bepaling 1

Elektrische eierkoker

15 maximumscore 4



- schakelaar S staat in serie met de overige componenten 1
- R en L zijn beide aangesloten op I 1
- R en L zijn parallel op elkaar aangesloten 1
- Z is aangesloten op II 1

Opmerking

Als een niet naar behoren werkende schakeling is getekend, bijvoorbeeld door extra verbindingen: maximaal 3 scorepunten toekennen.

Vraag	Antwoord	Scores
-------	----------	--------

16 maximumscore 2

voorbeeld van een antwoord:

(De eierkoker schakelt uit als de temperatuur boven 100 °C komt.) Het uitschakelen gebeurt pas als al het water verdampt/verdwenen is. Door het condenseren en teruglopen van het water duurt dit met deksel langer dan zonder deksel.

- inzicht dat de eierkoker pas uitschakelt als al het water verdampt/verdwenen is 1
- inzicht dat het door het condenseren langer duurt voor al het water verdampt/verdwenen is 1

17 maximumscore 2

aanpassing ontwerp	de werktijd neemt af	de werktijd neemt toe
een verwarmingselement met een grotere weerstand R		X
een groter gat in het deksel	X	
warmte-isolatie rondom het deksel	X	

- indien drie antwoorden juist 2
- indien twee antwoorden juist 1
- indien één of geen antwoord juist 0

18 maximumscore 3

voorbeeld van een antwoord:

De werktijd t_7 voor het koken van 7 eieren in één kookbeurt is veel korter dan 7 keer de werktijd t_1 bij 1 ei. Uit $E_{\text{elektrisch}} = Pt$ volgt dat de eierkoker voor 7 eieren dus minder elektrische energie nodig heeft dan voor het koken van zeven keer 1 ei. (De zeven eieren nemen in beide gevallen evenveel energie op.) Het rendement voor het koken van 7 eieren is dus hoger dan voor het koken van 1 ei.

- inzicht dat de werktijd bij 7 eieren relatief kort is ten opzichte van de werktijd bij 1 ei 1
- inzicht dat de elektrische energie toeneemt met de werktijd 1
- consequente conclusie 1

19 maximumscore 3

voorbeelden van een antwoord:

methode 1

Met 52 gram water en zonder ei is het verwarmingselement $5,18 \cdot 10^2$ s aan.

Met 1 ei en 52 gram water is dat $5,80 \cdot 10^2$ s. Het element staat dus 62 s

langer aan om het ei te verwarmen. Hieruit volgt voor de energie voor 1 ei:

$$E_{\text{ei}} (= E_{\text{verwarming}}) = Pt = 320 \cdot 62 = 20 \cdot 10^3 \text{ J} = 20 \text{ kJ.}$$

Dit is meer dan 14 kJ, dus de stelling kan kloppen.

- gebruik van $E = Pt$ 1
- bepalen van Δt binnen het bereik: $60 \text{ s} \leq \Delta t \leq 70 \text{ s}$ 1
- completeren van de berekening en consequente conclusie 1

of

methode 2

Als een ei 14 kJ aan energie opneemt, moet de eierkoker hier

$$E = Pt \rightarrow t_{1 \text{ ei theorie}} = \frac{E}{P} = \frac{14 \cdot 10^3}{320} = 44 \text{ s extra voor aanstaan ten opzichte van}$$

de werktijd voor alleen 52 gram water. Deze extra tijd $t_{1 \text{ ei gemeten}}$ is in

werkelijkheid $5,80 \cdot 10^2 - 5,18 \cdot 10^2 = 62 \text{ s}$. Er is meer energie door de

eierkoker afgegeven dan volgens de stelling nodig is. De stelling kan dus kloppen.

- gebruik van $E = Pt$ 1
- inzicht dat $t_{1 \text{ ei theorie}} < t_{1 \text{ ei gemeten}}$ 1
- completeren van de berekening en consequente conclusie 1

Opmerking

Er hoeft geen rekening gehouden te worden met significantie.

Vraag	Antwoord	Scores
-------	----------	--------

20 maximumscore 3

voorbeelden van een berekening:

methode 1

Binas: voor het Gronings aardgas geldt:

$$\rho = \frac{m}{V} \rightarrow V = \frac{14 \cdot 10^{-3}}{0,833} = 1,68 \cdot 10^{-2} \text{ m}^3.$$

$$E_{\text{ch}} = r_V V = 8,9 \cdot 1,68 \cdot 10^{-2} = 0,15 \text{ kWh}.$$

Dit is meer dan er aan elektrische energie nodig is, dus de elektrische eierkoker is zuiniger.

- gebruik van $E_{\text{ch}} = r_V V$ met opzoeken van r_V aardgas 1
- gebruik van $\rho = \frac{m}{V}$ met opzoeken van ρ_{aardgas} 1
- completeren van de berekening en consequente conclusie 1

of

methode 2

Sciendata: voor het gemiddelde aardgas geldt:

$$E_{\text{ch}} = r_m m = 54,0 \cdot 10^6 \cdot 14 \cdot 10^{-3} = 7,56 \cdot 10^5 \text{ J}.$$

Dit komt overeen met $\frac{7,56 \cdot 10^5}{3,6 \cdot 10^6} = 0,21 \text{ kWh}.$

Dit is meer dan er aan elektrische energie nodig is, dus de elektrische eierkoker is zuiniger.

- gebruik van $E_{\text{ch}} = r_m m$ met opzoeken van r_m aardgas 1
- omrekenen van J naar kWh of vice versa 1
- completeren van de berekening en consequente conclusie 1

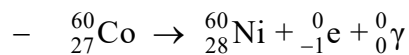
Opmerking

Er hoeft geen rekening gehouden te worden met significantie.

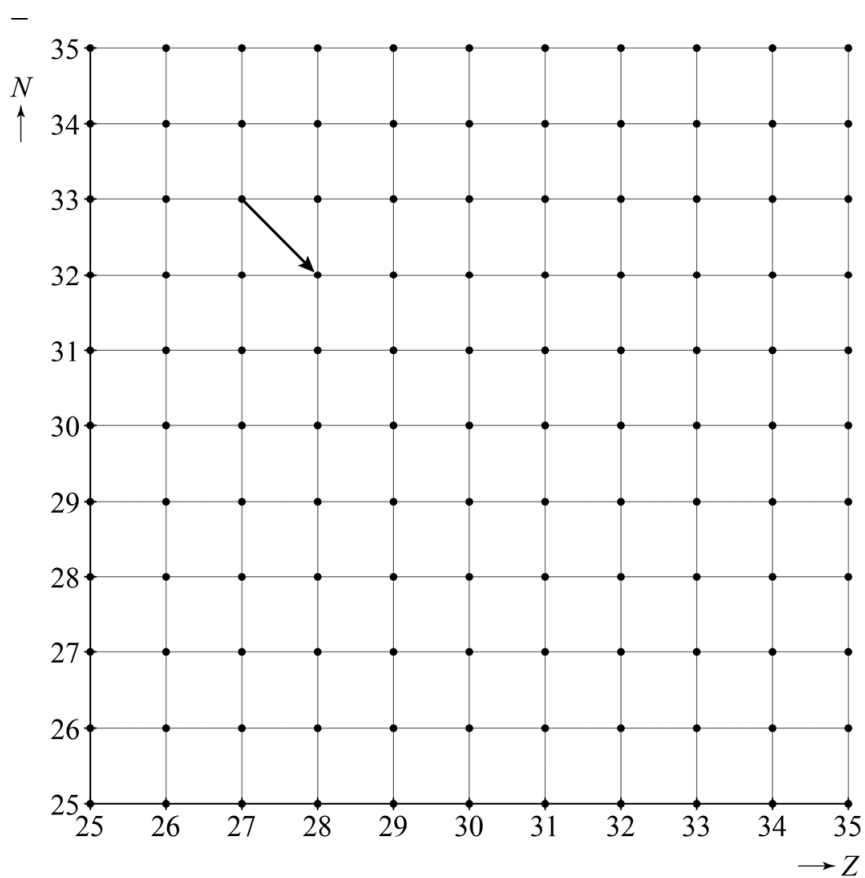
Stralingsdetectie

21 maximumscore 4

voorbeeld van een antwoord:



- alleen Co-60 links van de pijl, β en γ rechts van de pijl 1
- Ni als vervalproduct (mits verkregen via kloppende atoomnummers) 1
- het aantal nucleonen links en rechts gelijk 1



- consequente pijl 1

Vraag	Antwoord	Scores
-------	----------	--------

22 maximumscore 3

uitkomst: 13(%)

voorbeeld van een berekening:

- De halveringsdikte van lood voor deze γ -fotonen is 0,061 cm.

$$\text{Hieruit volgt: } I = I_0 \left(\frac{1}{2}\right)^{\frac{d}{d_{\frac{1}{2}}}} = I_0 \left(\frac{1}{2}\right)^{\frac{0,183}{0,061}} \rightarrow \frac{I}{I_0} = 0,13 = 13\%.$$

voorbeeld van een antwoord:

- Een grotere halveringsdikte betekent dat er een grotere laagdikte nodig is om een gelijk percentage straling tegen te houden. (De plaatjes zijn even dik.) Er komt dus een groter percentage γ -fotonen door het karton.

- gebruik van $I = I_0 \left(\frac{1}{2}\right)^n$ met $n = \frac{d}{d_{\frac{1}{2}}}$ 1
- inzicht in de relatie tussen verschillen in halveringsdiktes en de verschillen in hoeveelheid doorgelaten (of geabsorbeerde) straling 1
- completeren van de berekening en consequente conclusie 1

Opmerking

Voor de tweede deelscore is een antwoord in de trant van “karton laat meer straling door dan lood” niet voldoende. De derde deelscore kan dan nog wel behaald worden.

23 maximumscore 1

γ	α
----------	----------

Opmerking

Het scorepunt alleen toekennen wanneer beide kolommen juist zijn.

24 maximumscore 2

deeltjes	bewegen naar de minpool van de telbuis	bewegen naar de pluspool van de telbuis	bewegen niet in een vaste richting
elektronen		X	
ionen	X		
gasatomen			X

- regel 1 en regel 3 juist 1
- regel 2 consequent met regel 1 1

Vraag	Antwoord	Scores
-------	----------	--------

25 maximumscore 2

voorbeeld van een antwoord:

Door het ioniseren van het gas neemt de weerstand van de telbuis af. De spanning over de telbuis neemt hierdoor ook af. In een serieschakeling geldt $U_{\text{tot}} = U_{\text{telbuis}} + U_{\text{R}}$. Hieruit volgt dat de spanning U over weerstand R toeneemt.

- inzicht dat de weerstand van / de spanning over de telbuis afneemt 1
- consequente conclusie over de spanning U over weerstand R 1

26 maximumscore 3

voorbeelden van een antwoord:

methode 1

De GMT geeft $0,12 \mu\text{Sv h}^{-1} = 0,12 \cdot 10^{-6} \text{ Sv h}^{-1}$.

De jaarlijkse dosislimiet voor een werknemer ouder dan 18 jaar is

$20 \text{ mSv} = 20 \cdot 10^{-3} \text{ Sv}$. Hieruit volgt dat de werknemer na

$$\frac{20 \cdot 10^{-3}}{0,12 \cdot 10^{-6}} = 1,7 \cdot 10^5 \text{ h}$$

over de limiet zou gaan. Dat zijn meer uren dan er in een jaar zitten, dus er is geen risico om over de jaarlijkse limiet te gaan.

- inzicht dat $\frac{H_{\text{max}}}{H_{\text{uur}}} = t$ 1
- completeren van de berekening 1
- consequente conclusie 1

of

methode 2

De medewerker ontvangt $0,12 \cdot 10^{-6} \text{ Sv}$ per uur. Per jaar is dat

$$0,12 \cdot 10^{-6} \cdot 365 \cdot 24 = 1,1 \cdot 10^{-3} \text{ Sv}$$

. Dit ligt al ver onder de jaarlijkse dosislimiet voor werknemers (en is in praktijk nog lager, omdat niet ieder uur van het jaar gewerkt wordt).

- inzicht dat $H = H_{\text{uur}} \cdot t_{\text{jaar}}$ 1
- completeren van de berekening 1
- consequente conclusie 1

Opmerking

Er hoeft geen rekening gehouden te worden met significantie.

Vraag	Antwoord	Scores
-------	----------	--------

27 maximumscore 1

voorbeelden van een antwoord:

De GMT kan op ieder moment worden afgelezen (en de badge alleen achteraf). / De GMT levert een meting met een nauwkeurig getal (en de badge alleen een verkleuring).

5 Aanleveren scores

Verwerk per examinator in de applicatie Wolf:

- de scores van de alfabetische eerste vijf kandidaten voor wie het tweede-tijdvak-examen de eerste afname is én
- de scores van alle herkansende kandidaten.

Cito gebruikt beide gegevens voor de analyse van de examens. Om de gegevens voor dit doel met Cito uit te wisselen dient u ze uiterlijk op 25 juni te accorderen.

Ook na 25 juni kunt u nog tot en met 1 juli gegevens voor Cito accorderen. Deze gegevens worden niet meer meegenomen in de hierboven genoemde analyses, maar worden wel meegenomen bij het genereren van de groepsrapportage.

Na accordering voor Cito kunt u in Wolf de gegevens nog wijzigen om ze vervolgens vrij te geven voor het overleg met de externe corrector. Deze optie is relevant als u Wolf ook gebruikt voor uitwisseling van de gegevens met de externe corrector.

derde tijdvak

Ook in het derde tijdvak wordt de normering mede gebaseerd op door kandidaten behaalde scores. Wissel te zijner tijd ook voor al uw derde-tijdvak-kandidaten de scores uit met Cito via Wolf. Dit geldt **niet** voor de aangewezen vakken.

6 Bronvermeldingen

Zweven op geluid

figuur 1 copyright President and Fellows Harvard College

natuurkunde havo

Centraal examen havo

Tijdvak 2

Correctievoorschrift

Aan de secretarissen van het eindexamen van de scholen voor havo,

Bij het centraal examen natuurkunde havo:

Op **pagina 19**, bij **vraag 22**, moet

Opmerking

Voor de tweede deelscore is een antwoord in de trant van “karton laat meer straling door dan lood” niet voldoende. De derde deelscore kan dan nog wel behaald worden.

vervangen worden door:

Opmerkingen

- *Voor de tweede deelscore is een antwoord in de trant van “karton laat meer straling door dan lood” niet voldoende. De derde deelscore kan dan nog wel behaald worden.*
- *Er hoeft geen rekening gehouden te worden met significantie.*

Ik verzoek u dit bericht door te geven aan de correctoren natuurkunde havo.

Namens het College voor Toetsen en Examens,

drs. P.J.J. Hendrikse,
voorzitter