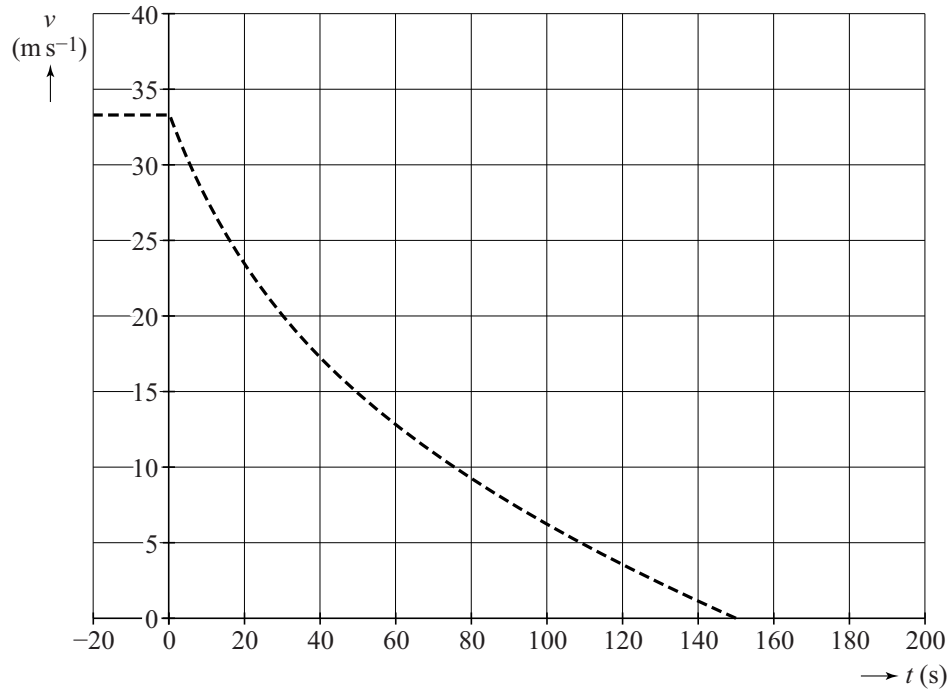


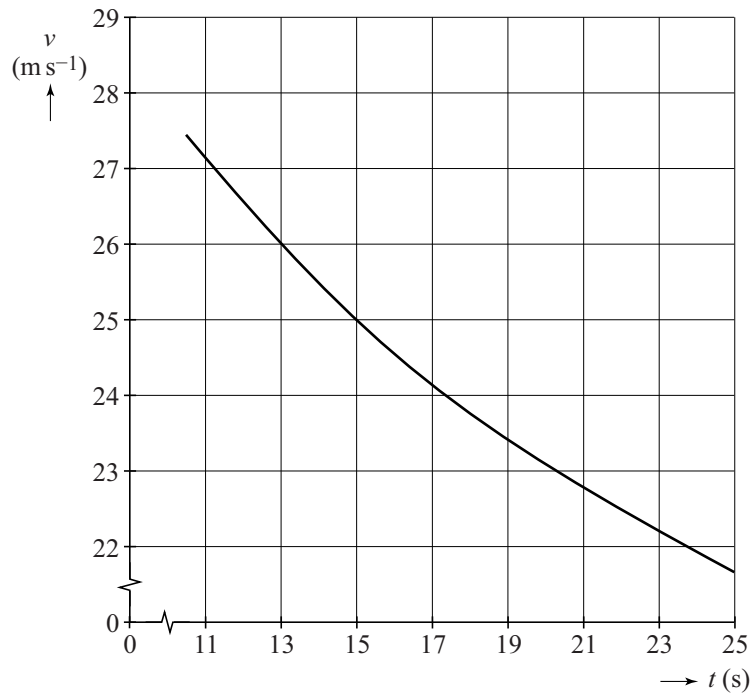
uitwerkbijlage

Naam kandidaat _____ Kandidaatnummer _____

1



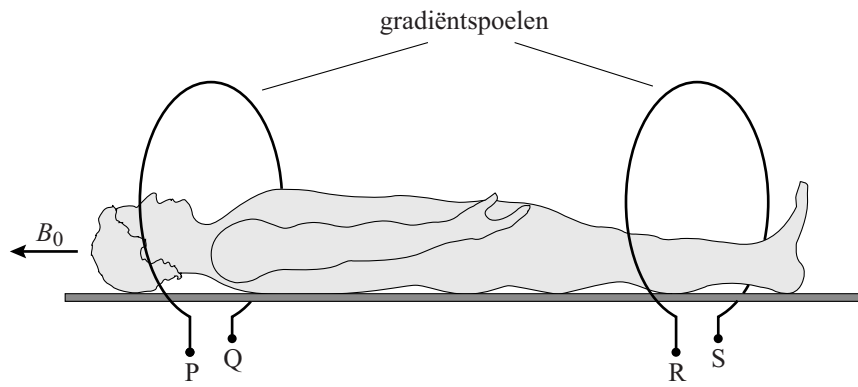
5



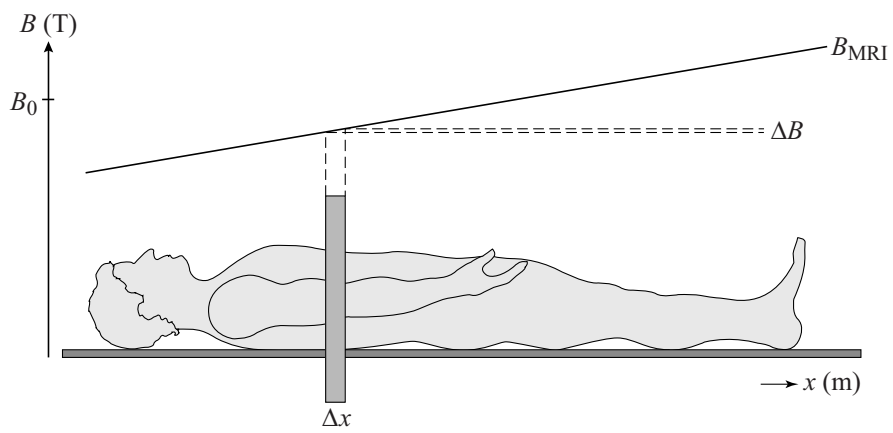
- 7 Geef van elk deel van het spectrum aan, of daarmee de chemische samenstelling of de temperatuur te bepalen is of geen van beide. Zet hiervoor in elk van de twee regels één kruisje.

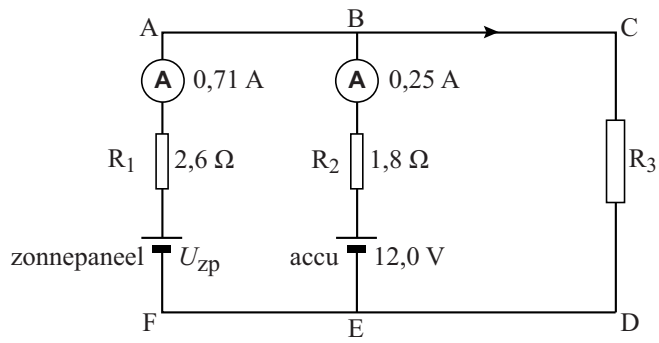
| deel van het spectrum | chemische samenstelling van de komeet | temperatuur van de komeet | geen van beide |
|-----------------------|---------------------------------------|---------------------------|----------------|
| lijnen | | | |
| continu | | | |

19



20





VERGEET NIET DEZE UITWERKBIJLAGE IN TE LEVEREN